

# ATLAS

SINCE 1919

STABIEL.  
STERK.

BETROUWBAAR.

-  15,4 t
-  105 kW (143 pk)  
EU Stage V
-  0,7 - 1,0 m<sup>3</sup>



**MOBIELE GRAAFMACHINE**  
**155W** blue



# KRACHTIG.

"DE NIEUWE DEUTZ TCD 4.1 L4 MOTOR VOLDOET AAN DE EU STAGE V EMISSIE NORMEN."



## VOOR HET MILIEU

- De motor werkt met een nabehandelingsysteem voor uitlaatgassen met een afgesloten roetfilter en regeneratie door verbranding of gecontroleerde luchttoevoer.
- Lagere emissies – betere prestaties
- Automatisch stationair draaien. Als de machine niet werkt of beweegt, wordt de motorsnelheid automatisch verminderd en neemt het brandstofverbruik af (instelbaar).
- Meer brandstofbesparing vergeleken met de motoren van het vorige model.
- Lange levensduur
- Zeer stille motor
- Nieuw geluidsarm uitlaatsysteem
- Lage onderhoudskosten, makkelijk toegankelijke onderhoudspunten en weinig onderhoud vereist.
- Motorregelaar die het display voorziet van operationele en onderhoudsgegevens.

# PRECIES.

- Load-sensing hydrauliek: Het intelligente AWE 5 hydraulisch managementsysteem voor proportionele besturing, ongeacht de lading.
- Brandstof besparend en lage onderhoudskosten door gecontroleerde vermogensvraag.
- Slangbreukbeveiliging op de hef- en knikcilinders.
- Proportionele besturing van uitrustingsstukken via schuifknop in joystick.
- Indicatie, controle en bedieningsschakelaars overzichtelijk en gemakkelijk te bedienen.
- 3 werkstanden (Fine, Eco, Power) voor een optimale afstemming van de machine op uw werkzaamheden.



# UITSTEKEND COMFORT.

De nieuwste 155W mobiele graafmachine van Atlas is uitgerust met vernieuwd modern bedieningspaneel en proportionele bediening voor optimaal bedieningsgemak voor de machinist. Naast sterk, stabiel en zuinig zijn de Atlas mobiele graafmachines standaard uitgerust met een moderne cabine!

- Instellen hydraulische functies
- Voldoet aan de nieuwste ROPS veiligheidsnorm
- Camera aan de achter en rechterzijde.
- Ruime cabine met uitstekend zicht rondom.
- Helder 7-inch display
- Luchtgeveerde stoel met verwarming
- Gemakkelijk te reguleren temperatuur door climate control en getinte en warmte werende ruiten.
- Vernieuwd modern bedieningspaneel
- Optimale indeling van de bedieningselementen biedt duidelijk zicht op de werkzaamheden.
- Laag geluidsniveau dankzij hoogwaardige geluidsisolatie.
- De luchtgeveerde bestuurdersstoel is volledig naar wens van de bestuurder af te stemmen.



**"DE NIEUWSTE, RUIME CABINE MET GROTE INSTAP BIEDT ALLES WAT U NODIG HEEFT OM COMFORTABEL EN EFFICIËNT TE WERKEN"**



# TECHNISCHE GEGEVENS 155W

## MOTOR

Vermogen ..... 105 kW (143 pk)	Boring en slag ..... 101/126	<b>STANDAARD UITVOERING:</b>
RPM.....1800/min.	Koelsysteem .....Vloeistofgekoeld	• Motorstopsysteem bij stationair draaien
Merk/model.....Deutz TCD 4.1 L4 (Stage V)	Luchtfilter ..... Droogluchtfilter	• Koud-starthulp
Type.....Turbomotor	Accu.....2 x 12 V/100 Ah	• Diesel voorfilter
Cilinderinhoud.....4.038 cm <sup>3</sup>	Dynamo.....24 V/100 Ah	• Motorbewaking
Aantal cilinders..... 4	Startmotor .....24 V/4 kW	

## HYDRAULIEK

• Grenslast geregelde hoge druk plunjerpomp (Load sensing)	• Lasthoudend- en fijnzakventiel in het hefcircuit	• Werkmodus: 3 voorgeprogrammeerde werkmodi (Fine, Eco, Power)
• Brandstofbesparend door gecontroleerde vermogensvraag	• Slangbreukventielen op de hefcilinders en stelcilinder	• Noodbediening giek zakken bij motor uit
• Precieze en proportionele onafhankelijke controle	• Proportionele bediening grijperdraaien in rechter joystick	• Grenslast regeling
• Primaire en secundaire beveiliging tegen overbelasting	• 3 extra hydraulische functies (optioneel mogelijk)	• Cilinders uitgevoerd met einddemping
• Nazuigventielen voor elke werkmodus	• Max. olieopbrengst.....240 l/min.	
	• Max. werkdruk .....350 bar	

## ZWENKWERK

• Zwenk motor: Axiale plunjermotor met een prioriteitsventiel	• Zwenkrem: Automatisch geregelde lamellenrem	• Max. zwenksnelheid.....9/min.
• Zwenk aandrijving: Planetaire transmissie	• Twee tweetraps drukregelventielen	• Zwenkkoppel ..... 36 kNm

## RIJWERK EN REMMEN

• Variabele rijmotor	• Rijstand en cruisecontrol:	• Tractie.....76,0 kN
• Power-shift transmissie	• Rijsnelheid hoog.....20 km/u	• Max. hellingshoek.....60 %
• Dubbelwerkend rijremventiel	• Rijsnelheid laag.....5 km/u	• Dubbelwerkend remsysteem.....Lamellenrem
• Rijrichting te schakelen in joystick	• Kruipsnelheid .....3,5 km/u	• Parkeerrem.....Lamellenrem

## ONDERWAGEN

• Stuuras met stabilisatie	• Extra zware assen	• 8 banden ..... 10,00 - 20
• Extra asblokkering via linker joystick	• Gereedschapskist aan de onderwagen	Diverse banden leverbaar op aanvraag

## VULHOEVEELHEDEN

• Brandstoftankinhoud .....240 liter	• Motorolie .....10 liter	• Hydraulisch systeem .....200 liter
• Koelsysteem .....35 liter	• Hydraulische tank.....125 liter	• Ad Blue .....20 liter

# UITRUSTING 155W

## CABINE

CABINE:	BESTUURERSSTOEL:	CONTROLE:
• Voldoet aan nieuwste veiligheidsnorm (ROPS)	• Comfortabele stoel met hoofdsteun	• Bedieningsdata verschijnen in display
• Extra grote instap	• Armleuningen en tussenwervelsteun	• Automatisch systeem voor monitoren waarschuwing en opslag van data
• Veel beenruimte	• Zitting apart van console verschuifbaar	• Achteruitrijcamera
• Radiovoorbereiding incl. mute-functie	• Luchtgeveerd	• Extra camera aan de rechterzijde
• Voorbereiding voor elektrische koelbox	• Verwarmd	
• Diverse opslagmogelijkheden, documentenvak	• Horizontale en verticale vering	
• Getinte en warmtewerende ruiten	• Lendensteun	<b>CLIMATE CONTROL:</b>
• Uitstekende zicht rondom		• Standaard uitgerust met automatische temperatuur regeling
• Bekerhouder	<b>BEDIENING:</b>	• Zeer goede luchtcirculatie
	• Proportionele bediening grijperdraaien in rechter joystick	
	• Slanke stuurkolom hoogte/afstand verstelbaar	<b>GELUIDSDRUKNIVEAU:</b>
	• Indicatie, controle en bedieningsschakelaars overzichtelijk en gemakkelijk te bedienen	• ISO 6396 (L <sub>pA</sub> ) in cabine .....69 dB(A)
	• Proportionele bediening in de linker joystick (optioneel)	• 2000/14 EG (L <sub>wA</sub> ) omgevingsgeluid.....96 dB(A)

## EXTRA OPTIES

• Elektrische brandstofpomp	• 35% sperddifferentieel	• Bestuurdersstoel Premium (Actimo Evolution)
• Zwaailamp	• Gepatenteerde aanhangerkoppeling	• Elektrische koelbox
• Versnellingsbakbescherming	• Achteruitrijsignaal	• Radio met USB
• Schuifdeur in de cabine	• Snelheidsregeling met potentiometer	• GPS/GSM Telemetriebox voor bewaking van bedrijfsgegevens, verbruik, positie
• Steenslagbeschermerooster	• Standkachel met watercircuit	• Bio olie
• Spatborden	• Automatische werkrem	• Verbrede assen (totaal breedte 2,75 m)
• Cabineverhoging	• Bediening van steunpoten: voor en achter apart	• Verbreed schuifblad (2,75 m)
• Joystickbesturing	• Bediening van steunpoten: voor en achter per stuk apart	• Snelloperuitvoering 36 km/h
• 270°-camerasysteem	• Schuifblad/steunpoten proportioneel bediend via schuif in joystick	
	• Klokgestuurd, elektrisch centraal smeersysteem met bewakingsfunctie voor bovenwagen en armuitrusting	Speciale oplossingen op aanvraag

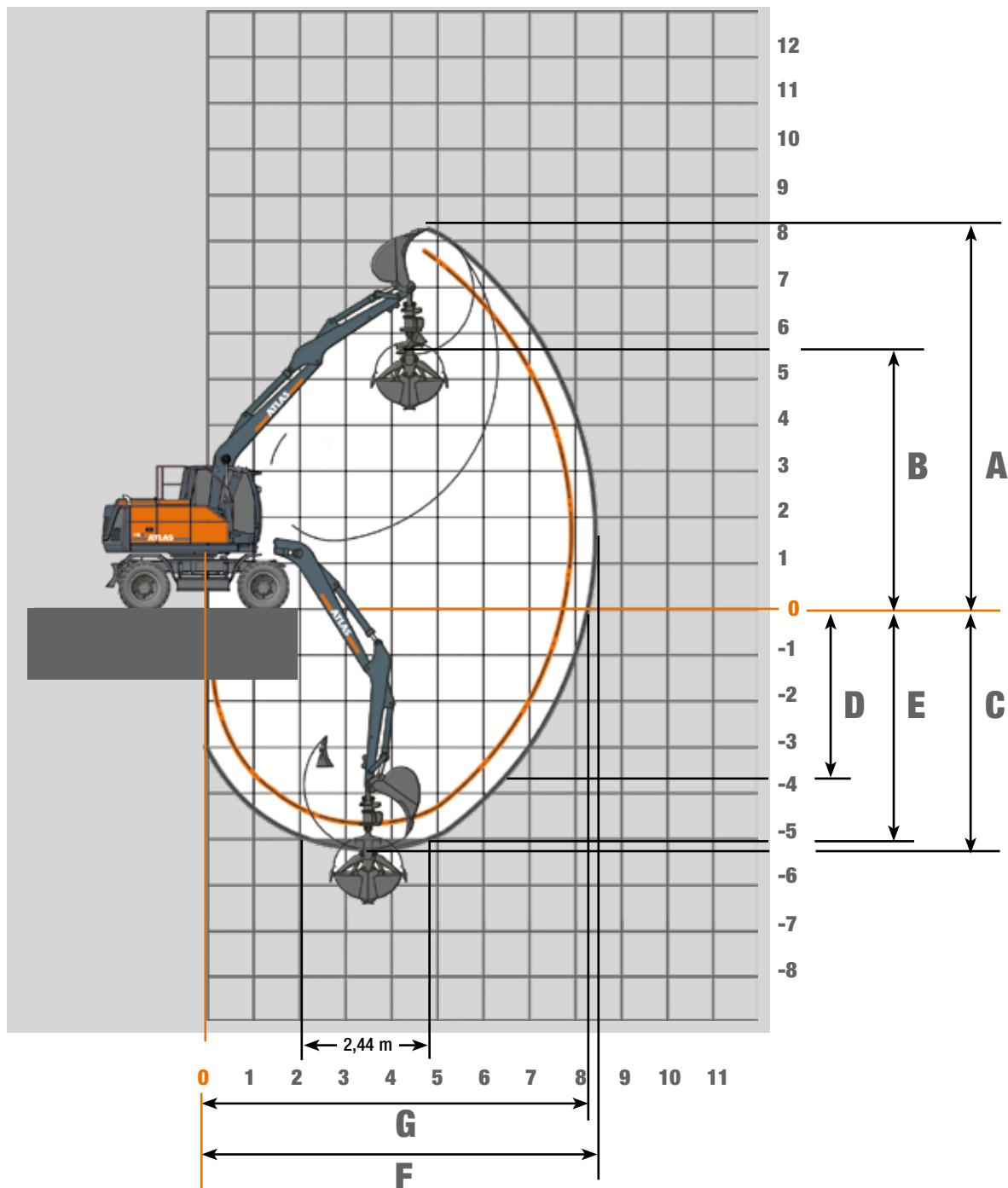
## WERKGEWICHT

	MONOGIEK 4,22 m (G3.3M)		VERSTELBARE GIEK Basisarm 1,95 m (G3.41) Giek 3,07 m (G346)	
	Knikarm 1,96 m (D32)	Knikarm 2,50 m (D33)	Knikarm 1,96 m (D32)	Knikarm 2,50 m (D33)
Schuifblad	13,8 t	13,9 t	14,2 t	14,4 t
Schuifblad met steunpoten	14,9 t	15,0 t	15,3 t	15,4 t
4 steunpoten	15,1 t	15,2 t	15,6 t	15,7 t

Werkgewicht incl. bestuurder, brandstof, smeermiddelen en koelvloeistof en 1.0 ton voor toebehoren.

# WERKBEREIK 155W

Monogiek 4,22 m (C3.3M)



ARMLENGTE	1,96 m (D32)	2,50 m (D33)
A Max. graafhoogte	7,90 m	8,20 m
B Max. storthoogte	5,20 m	5,50 m
C Max. graafdiepte	4,60 m	5,51 m
D Max. graafdiepte voor verticale wand	3,70 m	3,70 m
E Max. graafdiepte voor 2,44 m vlakke vloer	4,40 m	4,95 m
F Max. graafbereik	7,90 m	8,40 m
G Max. graafbereik op maaiveldhoogte	7,70 m	8,25 m
Max. opbrekkracht	106 kN	106 kN
Max. inknikkracht	64 kN	55 kN

Machine is uitgerust met monogiek 4,22 m (C3.3M).

# HEFCAPACITEITEN 155W

## Monogiek 4,22 m (C3.3M)

### Hefcapaciteiten Monogiek 4,22 m (C3.3M) en knikarm 1,96 m (D32). Max. bereik 7,90 m

Hoogte	Positie bovenwagen		2,5 m	3,0 m	3,5 m	4,0 m	4,5 m	5,0 m	5,5 m	6,0 m
+ 5,0 m	VOORZIJDE	Schuifblad achter omlaag Schuifblad voor omhoog					3707 3707	3631 3631		
	OVERDWARS	Schuifblad omlaag Schuifblad omhoog					3707 3707	3631 3495*		
+ 4,0 m	VOORZIJDE	Schuifblad achter omlaag Schuifblad voor omhoog				4197 4197	3938 3938	3742 3742	3599 3599	
	OVERDWARS	Schuifblad omlaag Schuifblad omhoog				4197 4197	3938 3938	3742 3461*	3431* 3018*	
+ 3,0 m	VOORZIJDE	Schuifblad achter omlaag Schuifblad voor omhoog		6471 6471	5462 5462	4809 4809	4352 4352	4016 4016	3762 3762	3567 3567
	OVERDWARS	Schuifblad omlaag Schuifblad omhoog		6471 6471	5462 5462	4809 4610*	4352 3915*	3865* 3387*	3382* 2970*	2992* 2631*
+ 2,0 m	VOORZIJDE	Schuifblad achter omlaag Schuifblad voor omhoog			6380 6380	5439 5439	4792 4792	4321 4321	3963 3963	3678 3678
	OVERDWARS	Schuifblad omlaag Schuifblad omhoog			6198* 5317*	5130* 4439*	4359* 3794*	3776* 3300*	3319* 2909*	2950* 2591*
+ 1,0 m	VOORZIJDE	Schuifblad achter omlaag Schuifblad voor omhoog			6828 6828	5822 5822	5087 5087	4533 4533	4099 4099	3741 3741
	OVERDWARS	Schuifblad omlaag Schuifblad omhoog			6024* 5151*	4995* 4310*	4256* 3695*	3698* 3225*	3262* 2854*	2911* 2552*
+ 0 m	VOORZIJDE	Schuifblad achter omlaag Schuifblad voor omhoog		6487 6487	6748 6748	5841 5841	5125 5125	4553 4553	4081 4081	3656 3656
	OVERDWARS	Schuifblad omlaag Schuifblad omhoog		6487 6367*	5963* 5093*	4928* 4246*	4197* 3639*	3652* 3180*	3229* 2821*	2892* 2534*
- 1,0 m	VOORZIJDE	Schuifblad achter omlaag Schuifblad voor omhoog	7142 7142	7150 7150	6266 6266	5504 5504	4858 4858	4303 4303	3791 3791	
	OVERDWARS	Schuifblad omlaag Schuifblad omhoog	7142 7142	7150 6397*	5972* 5102*	4925* 4243*	4191* 3633*	3647* 3176*	3231* 2823*	
- 2,0 m	VOORZIJDE	Schuifblad achter omlaag Schuifblad voor omhoog	6768 6768	6042 6042	5365 5365	4745 4745	4167 4167	3578 3578		
	OVERDWARS	Schuifblad omlaag Schuifblad omhoog	6768 6768	6042 6042	5365 5153*	4745 4284*	4167 3668*	3578 3215*		
- 3,0 m	VOORZIJDE	Schuifblad achter omlaag Schuifblad voor omhoog			4247 4247	3769 3769	3202 3202			
	OVERDWARS	Schuifblad omlaag Schuifblad omhoog			4247 4247	3769 3769	3202 3202			

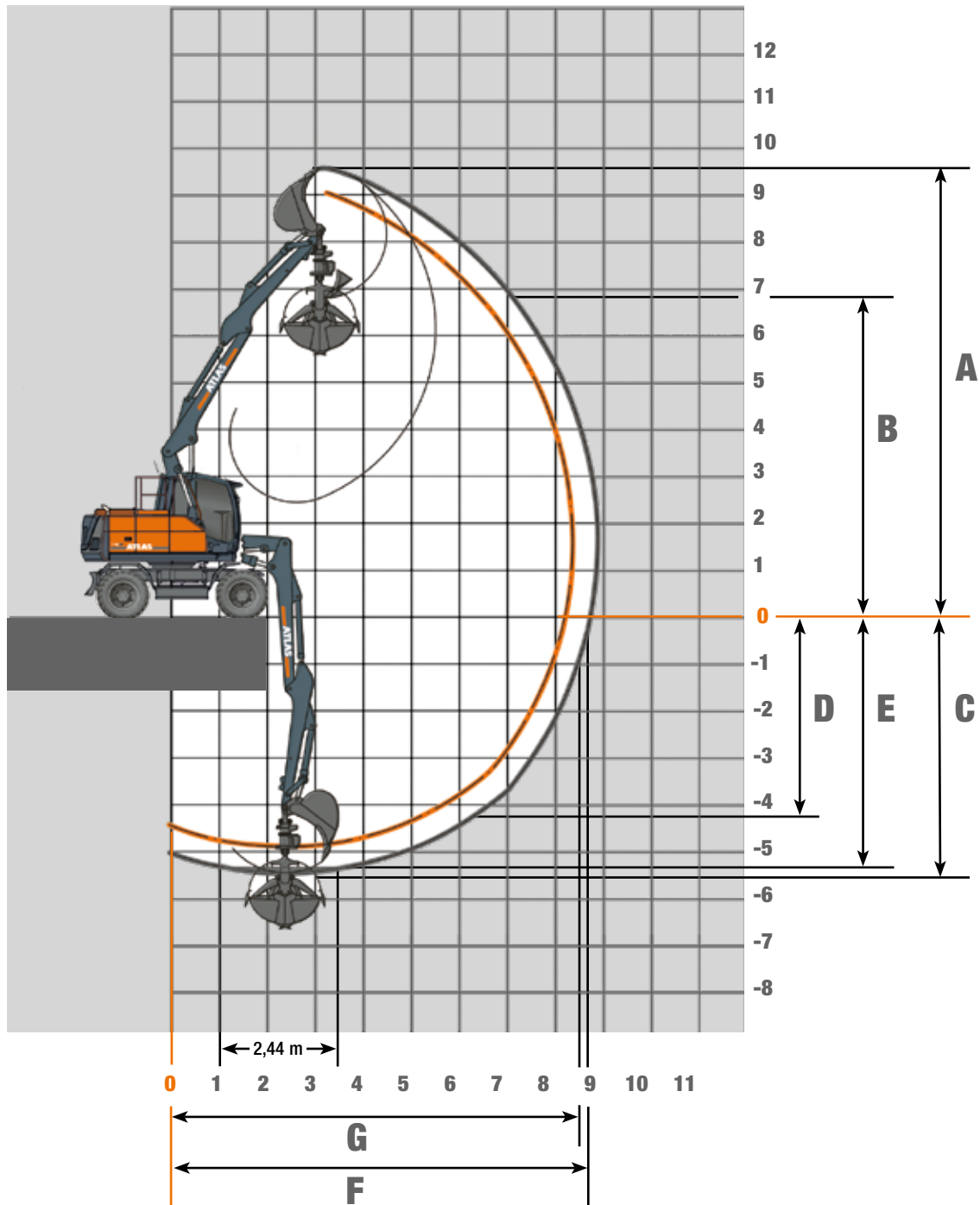
### Hefcapaciteiten Monogiek 4,22 m (C3.3M) en knikarm 2,50 m (D33). Max. bereik 8,40 m

Hoogte	Positie bovenwagen		2,5 m	3,0 m	3,5 m	4,0 m	4,5 m	5,0 m	5,5 m	6,0 m	6,5 m
+ 5,0 m	VOORZIJDE	Schuifblad achter omlaag Schuifblad voor omhoog						3205 3205	3180 3180	2693 2693	
	OVERDWARS	Schuifblad omlaag Schuifblad omhoog						3205 3205	3180 3067*	2693 2679*	
+ 4,0 m	VOORZIJDE	Schuifblad achter omlaag Schuifblad voor omhoog						3379 3379	3269 3269	3187 3187	2609 2609
	OVERDWARS	Schuifblad omlaag Schuifblad omhoog						3379 3379	3269 3040*	3039* 2676*	2609 2368*
+ 3,0 m	VOORZIJDE	Schuifblad achter omlaag Schuifblad voor omhoog			4810 4810	4322 4322	3967 3967	3698 3698	3488 3488	3321 3321	3189 3189
	OVERDWARS	Schuifblad omlaag Schuifblad omhoog			4810 4810	4322 4322	3967 3953*	3698 3408*	3395* 2981*	2999* 2637*	2672* 2351*
+ 2,0 m	VOORZIJDE	Schuifblad achter omlaag Schuifblad voor omhoog		7089 7089	5848 5848	5042 5042	4479 4479	4065 4065	3748 3748	3497 3497	3290 3290
	OVERDWARS	Schuifblad omlaag Schuifblad omhoog		7089 6734*	5848 5401*	5042 4486*	4479 3819*	4065 3310*	3748 2909*	3497 2585*	3290 2316*
+ 1,0 m	VOORZIJDE	Schuifblad achter omlaag Schuifblad voor omhoog		6865 6865	6574 6574	5592 5592	4891 4891	4369 4369	3965 3965	3640 3640	3364 3364
	OVERDWARS	Schuifblad omlaag Schuifblad omhoog		6865 6435*	6574 5182*	5592 4325*	4891 3698*	4369 3219*	3965 2841*	3640 2534*	3364 2280*
+ 0 m	VOORZIJDE	Schuifblad achter omlaag Schuifblad voor omhoog		7094 7094	6783 6783	5812 5812	5078 5078	4510 4510	4055 4055	3676 3676	3334 3334
	OVERDWARS	Schuifblad omlaag Schuifblad omhoog		7094 6317*	5934* 5063*	4906* 4223*	4174* 3615*	3625* 3153*	3197* 2789*	2854* 2496*	2577* 2257*
- 1,0 m	VOORZIJDE	Schuifblad achter omlaag Schuifblad voor omhoog	6536 6536	7664 7664	6552 6552	5680 5680	4987 4987	4423 4423	3947 3947	3517 3517	
	OVERDWARS	Schuifblad omlaag Schuifblad omhoog	6536 6536	7494* 6309*	5907* 5037*	4871* 4189*	4140* 3582*	3597* 3126*	3178* 2771*	2846* 2488*	
- 2,0 m	VOORZIJDE	Schuifblad achter omlaag Schuifblad voor omhoog	7918 7918	6799 6799	5905 5905	5170 5170	4553 4553	4010 4010	3495 3495		
	OVERDWARS	Schuifblad omlaag Schuifblad omhoog	7918 7918	6799 6355*	5905 5064*	4888* 4205*	4154* 3595*	3610* 3138*	3196* 2788*		
- 3,0 m	VOORZIJDE	Schuifblad achter omlaag Schuifblad voor omhoog	6148 6148	5385 5385	4729 4729	4137 4137	3568 3568	2925 2925			
	OVERDWARS	Schuifblad omlaag Schuifblad omhoog	6148 6148	5385 5385	4729 4729	4137 4137	3568 3568	2925 2925			

De aangegeven maximale hijscapaciteiten in kilogrammen (kg) zijn bepaald volgens ISO 10567, en wel met 25% standzekerheid of met 87% van de maximale hydraulische hijscapaciteit. Deze waarden zijn bepaald aan het uiteinde van de knikarm, zonder bakcilinder en bak-kinematic en gekozen in een optimale armpositie met hydraulische druk-bijschakeling. Gewichten van aangebouwde toebehoren (grijper, magneet, etc.) moeten afgetrokken worden van de tabelwaarden. \*Begrensd door standzekerheid.

# WERKBEREIK 155W

Verstelbare giek: Arm 1,95 m (C3.41) en giek 3,07 m (C346)



ARMLENGTE	1,96 m (D32)	2,50 m (D33)
A Max. graafhoogte	9,10 m	9,50 m
B Max. storthoogte	6,35 m	5,70 m
C Max. graafdiepte	4,90 m	5,40 m
D Max. graafdiepte voor verticale wand	3,65 m	4,20 m
E Max. graafdiepte voor 2,44 m brede vlakke vloer	4,75 m	5,30 m
F Max. graafbereik	8,40 m	8,90 m
G Max. graafbereik op maaiveldhoogte	8,15 m	8,70 m
Max. opbrekkracht	106 kN	106 kN
Max. inknikkracht	64 kN	55 kN

Machine is uitgerust met standaard verstelbare giek: basis arm 1,95 m (C3.41) en giek 3,07 m (C346).



# HEFCAPACITEITEN 155W

## Verstelbare giek: Arm 1,95 m (C3.41) en giek 3,07 m (C346)

Hefcapaciteiten verstelbare giek: Arm 1,95 m (C3.41) en giek 3,07 m (C346) met knikarm 1,96 m (D32). Max. bereik 8,40 m											
Hoogte	Positie bovenwagen		2,5 m	3,0 m	3,5 m	4,0 m	4,5 m	5,0 m	5,5 m	6,0 m	6,5 m
+ 6,0 m	VOORZIJD	Schuijblad achter omlaag			4260	3992	3790	3647			
	OVERDWARS	Schuijblad voor omhoog			4260	3992	3790	3647			
+ 5,0 m	VOORZIJD	Schuijblad achter omlaag		5006	4516	4148	3863	3639	3463	3341	
	OVERDWARS	Schuijblad voor omhoog		5006	4516	4148	3863	3639	3463	3341	
+ 4,0 m	VOORZIJD	Schuijblad achter omlaag	6597	5928	5113	4546	4127	3806	3552	3348	3185
	OVERDWARS	Schuijblad voor omhoog	6597	5928	5113	4546	4127	3806	3552	3348	3185
+ 3,0 m	VOORZIJD	Schuijblad achter omlaag	6398	6238	5906	5063	4476	4042	3705	3434	3206
	OVERDWARS	Schuijblad voor omhoog	6398	6238	5906	5063	4476	4042	3705	3434	3206
+ 2,0 m	VOORZIJD	Schuijblad achter omlaag	7575	6992	6268	5462	4763	4243	3838	3511	3232
	OVERDWARS	Schuijblad voor omhoog	7575	6992	6268	5462	4763	4243	3838	3511	3232
+ 1,0 m	VOORZIJD	Schuijblad achter omlaag	8606	7561	6475	5545	4850	4311	3879	3527	3250
	OVERDWARS	Schuijblad voor omhoog	8606	7561	6475	5545	4850	4311	3879	3527	3250
+ 0 m	VOORZIJD	Schuijblad achter omlaag	9727	7866	6530	5583	4879	4337	3914	3579	3128
	OVERDWARS	Schuijblad voor omhoog	9727	7866	6530	5583	4879	4337	3914	3579	3128
- 1,0 m	VOORZIJD	Schuijblad achter omlaag	10030	7996	6644	5689	5012	4461	3911	3297	
	OVERDWARS	Schuijblad voor omhoog	10030	7996	6644	5689	5012	4461	3911	3297	
- 2,0 m	VOORZIJD	Schuijblad achter omlaag	10246	8231	6844	5737	4820	3986	3109		
	OVERDWARS	Schuijblad voor omhoog	10246	8231	6844	5737	4820	3986	3109		

Hefcapaciteiten verstelbare giek: Arm 1,95 m (C3.41) en giek 3,07 m (C346) met knikarm 2,50 m (D33). Max. bereik 8,90 m												
Hoogte	Positie bovenwagen		2,5 m	3,0 m	3,5 m	4,0 m	4,5 m	5,0 m	5,5 m	6,0 m	6,5 m	7,0 m
+ 5,0 m	VOORZIJD	Schuijblad achter omlaag				3741	3523	3343	3194	3072	2981	
	OVERDWARS	Schuijblad voor omhoog				3741	3523	3343	3194	3072	2981	
+ 4,0 m	VOORZIJD	Schuijblad achter omlaag		5188	4588	4147	3808	3540	3323	3144	2995	2837
	OVERDWARS	Schuijblad voor omhoog		5188	4588	4147	3808	3540	3323	3144	2995	2837
+ 3,0 m	VOORZIJD	Schuijblad achter omlaag	6355	6245	5400	4700	4195	3814	3515	3272	3069	2892
	OVERDWARS	Schuijblad voor omhoog	6355	6245	5400	4700	4195	3814	3515	3272	3069	2892
+ 2,0 m	VOORZIJD	Schuijblad achter omlaag	7583	6893	6132	5213	4562	4077	3700	3398	3144	2921
	OVERDWARS	Schuijblad voor omhoog	7583	6893	6132	5213	4562	4077	3700	3398	3144	2921
+ 1,0 m	VOORZIJD	Schuijblad achter omlaag	8191	7369	6397	5469	4771	4234	3811	3465	3172	2935
	OVERDWARS	Schuijblad voor omhoog	8191	7369	6397	5469	4771	4234	3811	3465	3172	2935
+ 0 m	VOORZIJD	Schuijblad achter omlaag	9209	7725	6420	5490	4795	4255	3825	3478	3213	2871
	OVERDWARS	Schuijblad voor omhoog	9209	7725	6420	5490	4795	4255	3825	3478	3213	2871
- 1,0 m	VOORZIJD	Schuijblad achter omlaag	9825	7830	6501	5555	4852	4313	3919	3533	3072	
	OVERDWARS	Schuijblad voor omhoog	9825	7830	6501	5555	4852	4313	3919	3533	3072	
- 2,0 m	VOORZIJD	Schuijblad achter omlaag	10065	8033	6688	5767	5026	4371	3746	3073		
	OVERDWARS	Schuijblad voor omhoog	10065	8033	6688	5767	5026	4371	3746	3073		
- 3,0 m	VOORZIJD	Schuijblad achter omlaag	10000	7924	6435	5284	4316	3412	2476			
	OVERDWARS	Schuijblad voor omhoog	10000	7924	6435	5284	4316	3412	2476			

De aangegeven maximale hijscapaciteiten in kilogrammen (kg) zijn bepaald volgens ISO 10567, en wel met 25% standzekerheid of met 87% van de maximale hydraulische hijscapaciteit. Deze waarden zijn bepaald aan het uiteinde van de knikarm, zonder bakcilinder en bak-kinematic en gekozen in een optimale armpositie met hydraulische druk-bijschakeling. Gewichten van aangebouwde toebehoren (griep, magneet, etc.) moeten afgetrokken worden van de tabelwaarden. \*Begrensd door standzekerheid.

# BIG-FOOT.

Bij voorbeeld sloot- en maaierwerk is de lage bodemdruk en het extra goede zicht vanuit de cabine van deze 'Big-Foot' uitvoering zeer gunstig. De Atlas 155W 'Big-Foot' is namelijk ruim twintig cm hoger dan de standaard machine.

- Transporthoogte + 22 cm
- Grote 'Big-Foot' banden 710/45 - 26,5
- Speciale zwaardere assen met 35% sperdifferentieel
- Speciale onderwagen met verhoogde draaikranstoren
- Schuifblad 2.750 mm breed
- Extra goed zicht vanuit de ruime cabine







De Atlas 155W is leverbaar in Big-Foot uitvoering. De grote banden (710/45-26,5) van deze mobiele graafmachines zorgen voor een lage bodemdruk en extra goed zicht vanuit de cabine. Dit is zeer gunstig bij bijvoorbeeld sloot- en maaierwerk. De Big-Foot kenmerkt zich verder door onder andere de assen met aangepaste overbrenging, een 35% slipdifferentieel en een verhoogde draaikanstoren.

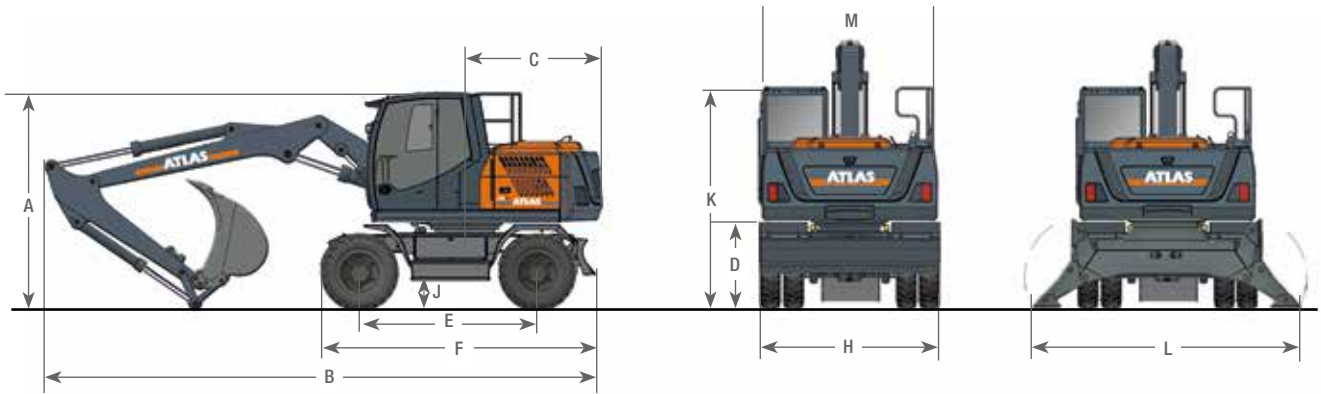
**"NÓG MEER STABILITEIT EN LAGERE BODEMDRUK MET DE 'BIG-FOOT' UITVOERING VAN DE ATLAS W-SERIE"**



Scan de QR-code en stel 'm zelf samen met de online machine configurator!

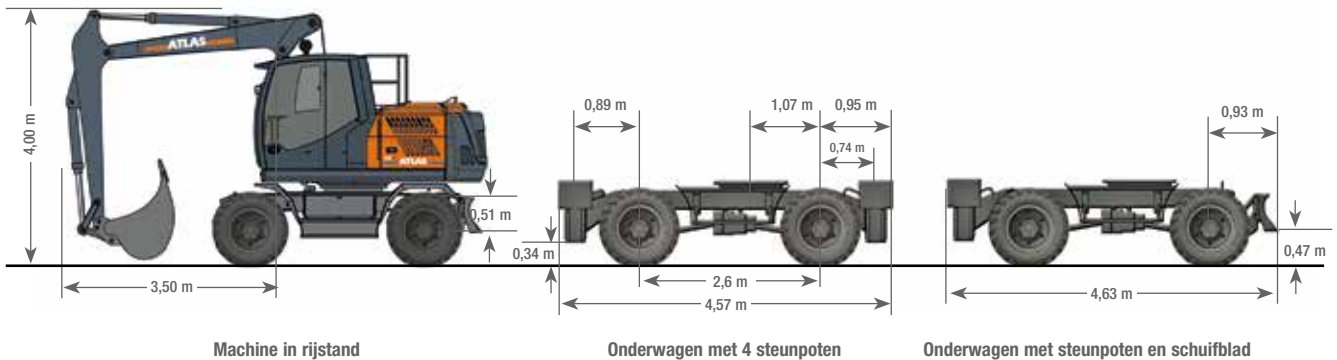


# AFMETINGEN 155W



<b>A TRANSPORTHOOGTE (met bak)</b>		<b>C DRAAICIRKEL CONTRAGEWICHT</b>	1,98 m
Verstelbare giek* met knikarm 1,96 m	3,13 m	<b>D BODEMVRIJHEID ONDER CONTRAGEWICHT</b>	1,24 m
Verstelbare giek* met knikarm 2,50 m	3,13 m	<b>E WIELBASIS</b>	2,60 m
Monogiek van 4,22 m met knikarm 1,96 m	3,13 m	<b>F WIELLENGTE ONDERWAGEN</b>	4,08 m
Monogiek van 4,22 m met knikarm 2,50 m	3,13 m	<b>H BREEDTE SCHUIFBLAD</b>	2,54 m
<b>B TRANSPORT LENGTE</b>		<b>J BODEMVRIJHEID</b>	0,45 m
Verstelbare giek* met knikarm 1,96 m	7,50 m	<b>K HOOGTE BOVENKANT CABINE</b>	3,13 m
Verstelbare giek* met knikarm 2,50 m	7,48 m	<b>L BREEDTE AFGESTEMPELD D.M.V. STEUNPOTEN</b>	3,50 m
Monogiek 4,22 m met knikarm 1,96 m	7,10 m	<b>M MACHINE BREEDTE</b>	2,54 m
Monogiek 4,22 m met knikarm 2,50 m	7,05 m		

\* Verstelbare giek: Basis arm 1,95 m (C341) en giek 3,07 m (C346)



Machine in rijstand

Onderwagen met 4 steunpoten

Onderwagen met steunpoten en schuifblad



**Terno B.V.**  
Compagnonsweg 2  
9482 WR Tynaarlo

**T** 050-4093530  
**E** info@terno.nl  
**I** www.terno.nl

155W-NL (1) Ingangsdatum: 01/2024. De productspecificaties kunnen zonder kennisgeving of verplichting worden gewijzigd. De foto's en/of tekeningen in dit document zijn uitsluitend bedoeld ter illustratie. Raadpleeg de relevante bedieningshandleiding voor meer informatie over het juiste gebruik van dit systeem. De enige garantie die op onze systemen van toepassing is, is de standaardgarantie die geldt voor het specifieke product en de specifieke transactie. Atlas biedt geen uitdrukkelijke of impliciete garanties. De vermelde producten en diensten kunnen handelsmerken, servicemerken of handelsnamen zijn van Atlas GmbH en/of diens dochterondernemingen. Alle rechten voorbehouden. Atlas® is een gedeponeerd handelsmerk van Atlas GmbH. Copyright © 2024 Atlas GmbH.

**ATLAS** SINCE 1919 **Mobiele graafmachine 155W**

Aan deze brochure kunnen geen rechten worden ontleend.