

ATLAS

SINCE 1919

STABIEL.
STERK.

BETROUWBAAR.

-  17,3 t
-  105 kW (143 pk)
EU Stage V
-  0,7 - 1,1 m³



MOBIELE GRAAFMACHINE
165W blue

KRACHTIG.

"DE NIEUWE DEUTZ TCD 4.1 L4 MOTOR VOLDOET AAN DE EU STAGE V EMISSIENORMEN."



VOOR HET MILIEU

- De motor werkt met een nabehandelingsstelsel voor uitlaatgassen met een afgesloten roetfilter en regeneratie door verbranding of gecontroleerde luchttoevoer.
- Lagere emissies – betere prestaties
- Automatisch stationair draaien. Als de machine niet werkt of beweegt, wordt de motorsnelheid automatisch verminderd en neemt het brandstofverbruik af (instelbaar).
- Meer brandstofbesparing vergeleken met de motoren van het vorige model.
- Lange levensduur
- Zeer stille motor
- Nieuw geluidsarm uitlaatsysteem
- Lage onderhoudskosten, makkelijk toegankelijke onderhoudspunten en weinig onderhoud vereist.
- Motorregelaar die het display voorziet van operationele en onderhoudsgegevens.

PRECIES.

- Load-sensing hydrauliek: Het intelligente AWE 5 hydraulisch managementsysteem voor proportionele besturing, ongeacht de lading.
- Brandstof besparend en lage onderhoudskosten door gecontroleerde vermogensvraag.
- Slangbreukbeveiliging op de hef- en knikcilinders.
- Proportionele besturing van uitrustingsstukken via schuifknop in joystick.
- Indicatie, controle en bedieningsschakelaars overzichtelijk en gemakkelijk te bedienen.
- 3 werkstanden (Fine, Eco, Power) voor een optimale afstemming van de machine op uw werkzaamheden.



UITSTEKEND COMFORT.

De nieuwste 165W mobiele graafmachine van Atlas is uitgerust met vernieuwd modern bedieningspaneel en proportionele bediening voor optimaal bedieningsgemak voor de machinist. Naast sterk, stabiel en zuinig zijn de Atlas mobiele graafmachines standaard uitgerust met een moderne cabine!

- Instellen hydraulische functies
- Voldoet aan de nieuwste ROPS veiligheidsnorm
- Camera aan de achter en rechterzijde.
- Ruime cabine met uitstekend zicht rondom.
- Helder 7-inch display
- Luchtgeveerde stoel met verwarming
- Gemakkelijk te reguleren temperatuur door climate control en getinte en warmte werende ruiten.
- Vernieuwd modern bedieningspaneel
- Optimale indeling van de bedieningselementen biedt duidelijk zicht op de werkzaamheden.
- Laag geluidsniveau dankzij hoogwaardige geluidsisolatie.
- De luchtgeveerde bestuurdersstoel is volledig naar wens van de bestuurder af te stemmen.



"DE NIEUWSTE, RUIME CABINE MET GROTE INSTAP BIEDT ALLES WAT U NODIG HEEFT OM COMFORTABEL EN EFFICIËNT TE WERKEN"

TECHNISCHE GEGEVENS 165W

MOTOR

Vermogen 105 kW (143 pk)	Boring en slag 101/126	STANDAARD UITVOERING:
RPM.....1800/min.	Koelsysteem Watergekoeld	• Motorstopsysteem bij stationair draaien
Merk/model.....Deutz TCD 4.1 L4 (Stage V)	Luchtfilter Droogluchtfilter	• Koud-starthulp
Type.....Turbomotor	Accu.....2 x 12 V/100 Ah	• Diesel voorfilter
Cilinderinhoud.....4.038 cm ³	Dynamo.....24 V/100 Ah	• Motorbewaking
Aantal cilinders..... 4	Startmotor24 V/4 kW	

HYDRAULIEK

• Grenslast geregelde hoge druk plunjerpomp (Load sensing)	• Lasthoudend- en fijnzakventiel in het hefcircuit	• Werkmodus: 3 voorgeprogrammeerde werkmodi (Fine, Eco, Power)
• Brandstofbesparend door gecontroleerde vermogensvraag	• Slangbreukventielen op de hefcilinders en stelcilinder	• Noodbediening giek zakken bij motor uit
• Precieze en proportionele onafhankelijke controle	• Proportionele bediening grijperdraaien in rechter joystick	• Grenslast regeling
• Primaire en secundaire beveiliging tegen overbelasting	• 3 extra hydraulische functies (optioneel mogelijk)	• Cilinders uitgevoerd met einddemping
• Nazuigventielen voor elke werkmodus	• Max. olieopbrengst.....240 l/min.	
	• Max. werkdruk350 bar	

ZWENKWERK

• Zwenk motor: Axiale plunjermotor met een prioriteitsventiel	• Zwenkrem: Automatisch geregelde lamellenrem	• Max. zwenksnelheid.....9/min.
• Zwenk aandrijving: Planetaire transmissie	• Twee tweetraps drukregelventielen	• Zwenkkoppel 41 kNm

RIJWERK EN REMMEN

• Variabele rijmotor	• Rijstand en cruisecontrol:	• Tractie92,7 kN
• Power-shift transmissie	• Rijsnelheid hoog.....20 km/u	• Max. hellingshoek60 %
• Dubbelwerkende rijremventielen	• Rijsnelheid laag.....5 km/u	• Dubbelwerkend remsysteem...Lamellenrem
• Rijrichting te schakelen in joystick	• Kruipsnelheid3,5 km/u	• Parkeerrem.....Lamellenrem

ONDERWAGEN

• Stuuras met stabilisatie	• Extra zware assen	• 8 banden 10,00 - 20
• Extra asblokkering via linker joystick	• Gereedschapskist aan de onderwagen	Diverse banden leverbaar op aanvraag

VULHOEVEELHEDEN

• Brandstoftank.....301 liter	• Motorolie10 liter	• Hydraulisch systeem220 liter
• Koelsysteem35 liter	• Hydraulische tank.....180 liter	• Ad Blue32 liter

UITRUSTING 165W

CABINE

CABINE:	BESTUURERSSTOEL:	CONTROLE:
• Voldoet aan nieuwste veiligheidsnorm (ROPS)	• Comfortabele stoel met hoofdsteun	• Bedieningsdata verschijnen in display
• Extra grote instap	• Armleuningen en tussenwervelsteun	• Automatisch systeem voor monitoren waarschuwing en opslag van data
• Veel beenruimte	• Zitting apart van console verschuifbaar	• Achteruitrijcamera
• Radiovoorbereiding incl. mute-functie	• Luchtgeveerd	• Extra camera aan de rechterzijde
• Voorbereiding voor elektrische koelbox	• Verwarmd	
• Diverse opslagmogelijkheden, documentenvak	• Horizontale en verticale vering	
• Getinte en warmtewerende ruiten	• Lendensteun	CLIMATE CONTROL:
• Uitstekende zicht rondom		• Standaard uitgerust met automatische temperatuur regeling
• Bekerhouder	BEDIENING:	• Zeer goede luchtcirculatie
	• Proportionele bediening grijperdraaien in rechter joystick	
	• Slanke stuurkolom hoogte/afstand verstelbaar	GELUIDSDRUKNIVEAU:
	• Indicatie, controle en bedieningsschakelaars overzichtelijk en gemakkelijk te bedienen	• ISO 6396 (L _{pA}) in cabine69 dB(A)
	• Proportionele bediening in de linker joystick (optioneel)	• 2000/14 EG (L _{wA}) omgevingsgeluid.....97 dB(A)

EXTRA OPTIES

• Elektrische brandstofvulpomp	• 35% sperddifferentieel	• Bestuurdersstoel Premium (Actimo Evolution)
• Zwaailamp	• Gepatenteerde aanhangerkoppeling	• Elektrische koelbox
• Versnellingsbakbescherming	• Achteruitrijsignaal	• Radio met USB
• Schuifdeur in de cabine	• Snelheidsregeling via potentiometer	• GPS/GSM Telemetriebox voor bewaking van bedrijfsgegevens, verbruik, positie
• Steenslagbeschermerooster	• Standkachel met watercircuit	• Bio olie
• Spatborden	• Automatische werkrem	• Verbrede assen (totaal breedte 2,75 m)
• Cabineverhoging	• Bediening van steunpoten: voor en achter apart	• Verbreed schuifblad (2,75 m)
• Joystickbesturing	• Bediening van steunpoten: voor en achter per stuk apart	• Snelloperuitvoering 36 km/h
• 270°-camerasysteem	• Schuifblad/steunpoten proportioneel bediend via schuif in joystick	
	• Klokgestuurd, elektrisch centraal smeersysteem met bewakingsfunctie voor bovenwagen en armuitrusting	Speciale oplossingen op aanvraag

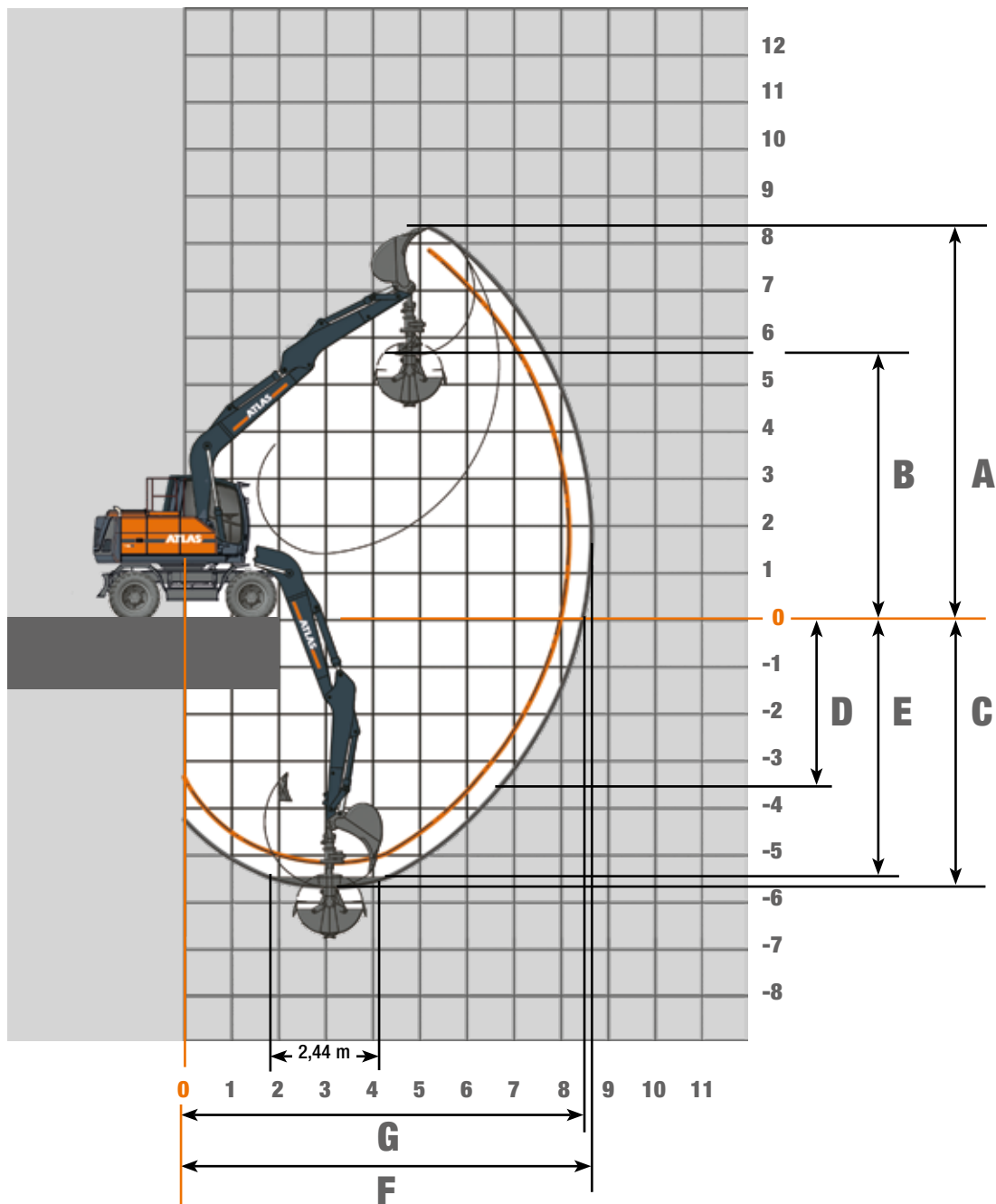
WERKGEWICHT

	MONOGIEK 4,32 m (C6.3M)		VERSTELBARE GIEK Basisarm 1,87 m (C6.41) Giek 3,10 m (C6.46)	
	Knikarm 2,15 m (D6.2)	Knikarm 2,65 m (D6.3)	Knikarm 2,15 m (D6.2)	Knikarm 2,65 m (D6.3)
Schuifblad	15,3 t	15,4 t	15,6 t	15,7 t
Schuifblad met steunpoten	16,3 t	16,4 t	16,7 t	16,8 t
4 steunpoten	16,5 t	16,6 t	16,9 t	17,0 t

Werkgewicht incl. bestuurder, brandstof, smeermiddelen en koelvloeistof en 1.0 ton voor toebehoren.

WERKBEREIK 165W

Monogiek 4,32 m (C6.3M)



ARMLENGTE	2,15 m (D6.2)	2,65 m (D6.3)
A Max. graafhoogte	8,10 m	8,35 m
B Max. storthoogte	5,35 m	5,65 m
C Max. graafdiepte	5,20 m	5,70 m
D Max. graafdiepte voor verticale wand	3,00 m	3,55 m
E Max. graafdiepte voor 2,44 m brede vlakke vloer	4,95 m	5,50 m
F Max. graafbereik	8,20 m	8,70 m
G Max. graafbereik op maaiveldhoogte	8,05 m	8,50 m
Max. opbrekkracht	130 kN	130 kN
Max. inknikkracht	82 kN	72 kN

Machine is uitgerust met monogiek 4,32 m (C6.3M).

HEFCAPACITEITEN 165W

Monogiek 4,32 m (C6.3M)

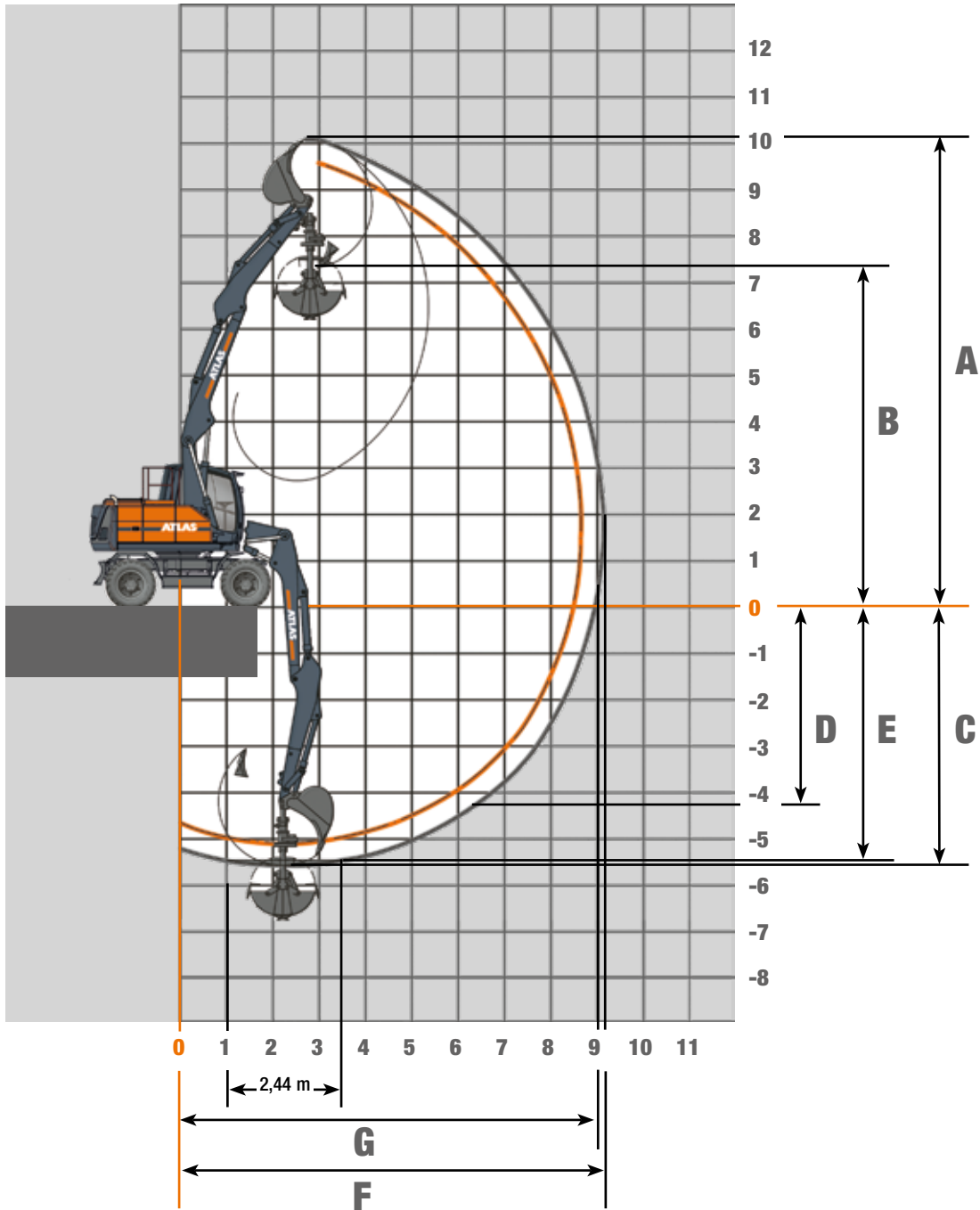
Hefcapaciteiten Monogiek 4,32 m (C6.3M) en knikarm 2,15 m (D6.2). Max. bereik 8,20 m											
Hoogte	Positie bovenwagen		2,5 m	3,0 m	3,5 m	4,0 m	4,5 m	5,0 m	5,5 m	6,0 m	6,5 m
+ 5,0 m	VOORZIJDE	Schuifblad achter omlaag						4226	4195		
	OVERDWARS	Schuifblad voor omhoog						4226	4195		
+ 4,0 m	VOORZIJDE	Schuifblad omlaag						4226	4183*		
	OVERDWARS	Schuifblad omhoog						4226	3694*		
+ 3,0 m	VOORZIJDE	Schuifblad achter omlaag			6809	5963	5382	4964	4652	4418	4251
	OVERDWARS	Schuifblad voor omhoog			6809	5963	5382	4964	4652	4418	4251
+ 2,0 m	VOORZIJDE	Schuifblad omlaag			6711*	5555*	4713*	4072*	3566*	3154*	2808*
	OVERDWARS	Schuifblad omhoog			8168	6915	6067	5460	5008	4660	4386
+ 1,0 m	VOORZIJDE	Schuifblad achter omlaag			8168	6915	6067	5460	5008	4660	4386
	OVERDWARS	Schuifblad voor omhoog			7377*	6112*	5194*	4497*	3949*	3507*	3139*
+ 0 m	VOORZIJDE	Schuifblad omlaag			6388	5299	4529	3937	3467	3084	2763
	OVERDWARS	Schuifblad omhoog			8919	7551	6570	5844	5289	4849	4480
- 1,0 m	VOORZIJDE	Schuifblad achter omlaag			8919	7551	6570	5844	5289	4849	4473*
	OVERDWARS	Schuifblad voor omhoog			7126*	5913*	5040*	4379*	3860*	3440*	3094*
- 2,0 m	VOORZIJDE	Schuifblad omlaag			6099*	5108*	4381*	3823*	3380*	3019*	2719*
	OVERDWARS	Schuifblad omhoog			7473	9006	7733	6759	5999	5392	4885
- 3,0 m	VOORZIJDE	Schuifblad achter omlaag			7473	9006	7733	6759	5999	5392	4885
	OVERDWARS	Schuifblad voor omhoog			7473	7026*	5807*	4947*	4302*	3799*	3398*
- 4,0 m	VOORZIJDE	Schuifblad omlaag			6005*	5007*	4291*	3749*	3321*	2978*	2701*
	OVERDWARS	Schuifblad omhoog			8120	9990	8609	7495	6594	5853	5219
- 5,0 m	VOORZIJDE	Schuifblad achter omlaag			8120	9990	8609	7495	6594	5853	5219
	OVERDWARS	Schuifblad voor omhoog			8120	8936*	7032*	5795*	4928*	4285*	3790*
- 6,0 m	VOORZIJDE	Schuifblad omlaag			8120	7541*	6010*	4995*	4273*	3732*	3313*
	OVERDWARS	Schuifblad omhoog			10191	8825	7706	6768	5961	5228	4445
- 7,0 m	VOORZIJDE	Schuifblad achter omlaag			10191	8825	7706	6768	5961	5228	4445
	OVERDWARS	Schuifblad voor omhoog			10191	8825	7099*	5845*	4968*	4326*	3846*
- 8,0 m	VOORZIJDE	Schuifblad omlaag			10191	7631*	6074*	5043*	4312*	3772*	3367*
	OVERDWARS	Schuifblad omhoog			7787	6855	6019	5220	4339		
- 9,0 m	VOORZIJDE	Schuifblad achter omlaag			7787	6855	6019	5220	4339		
	OVERDWARS	Schuifblad voor omhoog			7787	6855	6019	5220	4339		
- 10,0 m	VOORZIJDE	Schuifblad omlaag			7787	6855	6019	5220	4339		
	OVERDWARS	Schuifblad omhoog			7787	6855	6019	5165*	4339		

Hefcapaciteiten Monogiek 4,32 m (C6.3M) en knikarm 2,65 m (D6.3). Max. bereik 8,70 m												
Hoogte	Positie bovenwagen		2,5 m	3,0 m	3,5 m	4,0 m	4,5 m	5,0 m	5,5 m	6,0 m	6,5 m	7,0 m
+ 5,0 m	VOORZIJDE	Schuifblad achter omlaag							3748	3762	1902	
	OVERDWARS	Schuifblad voor omhoog							3748	3762	1902	
+ 4,0 m	VOORZIJDE	Schuifblad omlaag							3748	3713*	1902	
	OVERDWARS	Schuifblad omhoog							3748	3283*	1902	
+ 3,0 m	VOORZIJDE	Schuifblad achter omlaag						4075	3958	3870	3817	
	OVERDWARS	Schuifblad voor omhoog						4075	3958	3870	3817	
+ 2,0 m	VOORZIJDE	Schuifblad omlaag						4075	3958	3678*	3256*	
	OVERDWARS	Schuifblad omhoog						4075	3697*	3249*	2876*	
+ 1,0 m	VOORZIJDE	Schuifblad achter omlaag				5351	4904	4571	4317	4120	3969	3152
	OVERDWARS	Schuifblad voor omhoog				5351	4904	4571	4317	4120	3969	3152
+ 0 m	VOORZIJDE	Schuifblad omlaag				5351	4904	4571	4087*	3606*	3209*	2872*
	OVERDWARS	Schuifblad omhoog				5351	4782*	4119*	3599*	3179*	2830*	2532*
- 1,0 m	VOORZIJDE	Schuifblad achter omlaag				7464	6394	5660	5129	4729	4420	4176
	OVERDWARS	Schuifblad voor omhoog				7464	6394	5660	5129	4729	4420	4176
- 2,0 m	VOORZIJDE	Schuifblad omlaag				7464	6192*	5245*	4529*	3970*	3519*	3146*
	OVERDWARS	Schuifblad omhoog				6458*	5372*	4576*	3967*	3485*	3094*	2769*
- 3,0 m	VOORZIJDE	Schuifblad achter omlaag				8523	7212	6287	5607	5091	4685	4356
	OVERDWARS	Schuifblad voor omhoog				8523	7212	6287	5607	5091	4685	4356
- 4,0 m	VOORZIJDE	Schuifblad omlaag				7172*	5943*	5057*	4387*	3860*	3436*	3085*
	OVERDWARS	Schuifblad omhoog				6141*	5135*	4396*	3829*	3379*	3013*	2709*
- 5,0 m	VOORZIJDE	Schuifblad achter omlaag				7828	7618	6638	5891	5305	4831	4427
	OVERDWARS	Schuifblad voor omhoog				7828	8936	7618	6638	5891	5305	4831
- 6,0 m	VOORZIJDE	Schuifblad omlaag				7828	6995*	5789*	4930*	4284*	3779*	3373*
	OVERDWARS	Schuifblad omhoog				7435*	5972*	4987*	4273*	3729*	3300*	2952*
- 7,0 m	VOORZIJDE	Schuifblad achter omlaag				10073	8813	7598	6655	5906	5293	4769
	OVERDWARS	Schuifblad voor omhoog				10073	8813	7598	6655	5906	5293	4769
- 8,0 m	VOORZIJDE	Schuifblad omlaag				8813*	6946*	5730*	4872*	4234*	3740*	3348*
	OVERDWARS	Schuifblad omhoog				7423*	5927*	4930*	4217*	3681*	3263*	2928*
- 9,0 m	VOORZIJDE	Schuifblad achter omlaag				10511	9541	8197	7139	6281	5560	4923
	OVERDWARS	Schuifblad voor omhoog				10511	9541	8197	7139	6281	5560	4923
- 10,0 m	VOORZIJDE	Schuifblad omlaag				10511	8879*	6983*	5750*	4885*	4246*	3758*
	OVERDWARS	Schuifblad omhoog				10028*	7485*	5961*	4950*	4230*	3693*	3280*
- 11,0 m	VOORZIJDE	Schuifblad achter omlaag				9333	8003	6953	6076	5298	4539	
	OVERDWARS	Schuifblad voor omhoog				9333	8003	6953	6076	5298	4539	
- 12,0 m	VOORZIJDE	Schuifblad omlaag				9333	8003	6953	5839*	4965*	4329*	
	OVERDWARS	Schuifblad omhoog				9333	7618*	6064*	5034*	4307*	3773*	

De aangegeven maximale hijscapaciteiten in kilogrammen (kg) zijn bepaald volgens ISO 10567, en wel met 25% standzekerheid of met 87% van de maximale hydraulische hijscapaciteit. Deze waarden zijn bepaald aan het uiteinde van de knikarm, zonder bakcilinder en bak-kinematic en gekozen in een optimale armpositie met hydraulische druk-bijschakeling. Gewichten van aangebouwde toebehoren (griep, magneet, etc.) moeten afgetrokken worden van de tabelwaarden. *Begrensd door standzekerheid.

WERKBEREIK 165W

Verstelbare giek: Arm 1,87 m (C6.41) en giek 3,10 m (C6.46)



ARMLENGTE	2,15 m (D6.2)	2,65 m (D6.3)
A Max. graafhoogte	9,70 m	10,10 m
B Max. storthoogte	6,95 m	7,35 m
C Max. graafdiepte	5,10 m	5,60 m
D Max. graafdiepte voor verticale wand	3,80 m	4,30 m
E Max. graafdiepte voor 2,44 m vlakke vloer	5,00 m	5,50 m
F Max. graafbereik	8,70 m	9,20 m
G Max. graafbereik op maaiveldhoogte	8,55 m	9,05 m
Max. opbrekkracht	130 kN	130 kN
Max. inknikkracht	82 kN	72 kN

Machine is uitgerust met standaard verstelbare giek: basis arm 1,87 m (C6.41) en giek 3,10 m (C6.46).

HEFCAPACITEITEN 165W

Verstelbare giek: Arm 1,87 m (C6.41) en giek 3,10 m (C6.46)

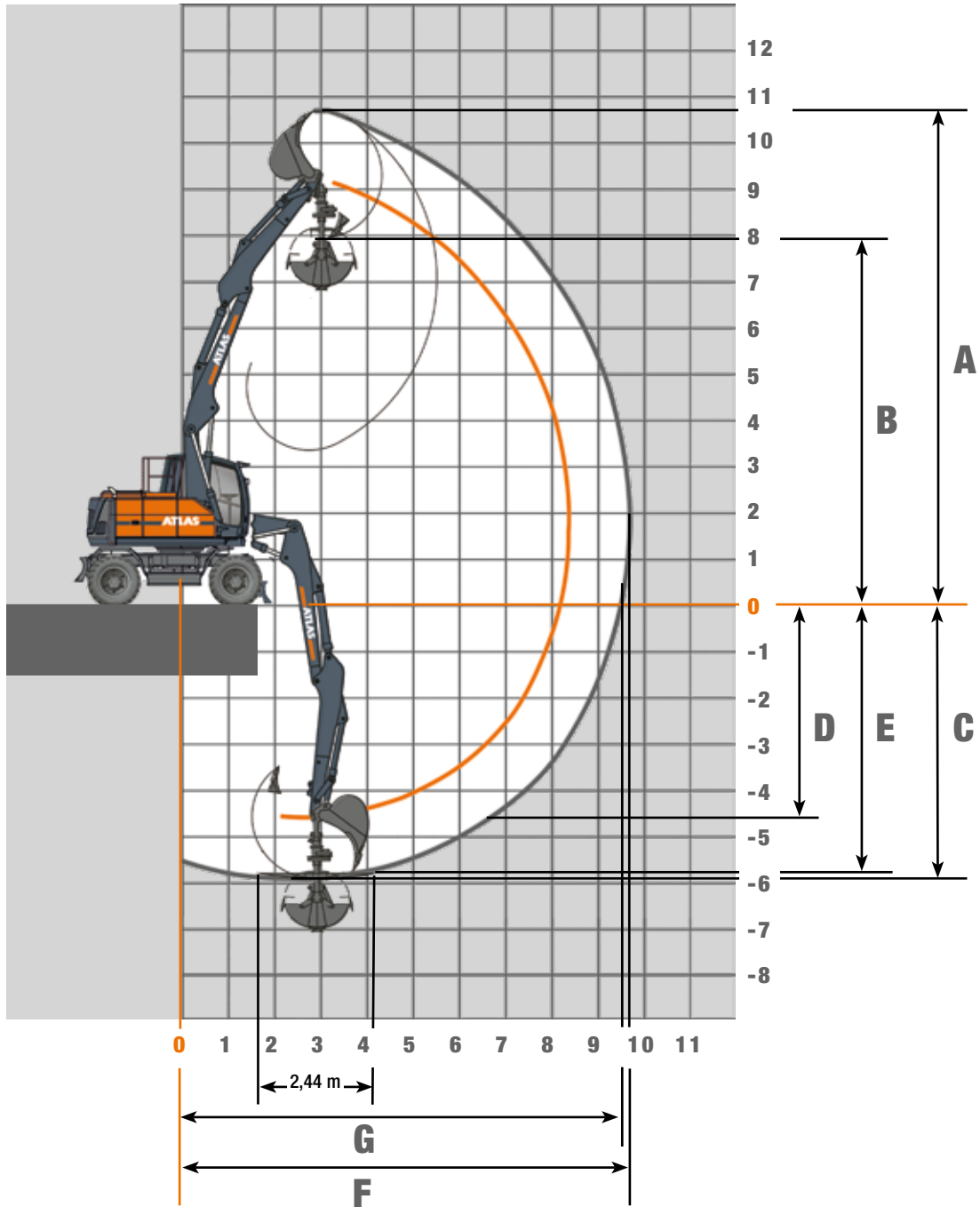
Hefcapaciteiten verstelbare giek: Arm 1,87 m (C6.41) en giek 3,10 m (C6.46) met knikarm 2,15 m (D6.2). Max. bereik 8,70 m												
Hoogte	Positie bovenwagen		2,5 m	3,0 m	3,5 m	4,0 m	4,5 m	5,0 m	5,5 m	6,0 m	6,5 m	7,0 m
+ 6,0 m	VOORZIJD	Schuifblad achter omlaag		5379	5440	5095	4826	4616	4463			
	OVERDWARS	Schuifblad voor omhoog		5379	5440	5095	4826	4616	4463			
+ 5,0 m	VOORZIJD	Schuifblad omlaag		5379	5440	5095	4826	4616	4156*			
	OVERDWARS	Schuifblad omhoog		5379	5440	5095	4826	4264*	3668*			
+ 4,0 m	VOORZIJD	Schuifblad achter omlaag	5060	5667	5860	5420	5035	4729	4484	4291	3873	
	OVERDWARS	Schuifblad voor omhoog	5060	5667	5860	5420	5035	4729	4484	4291	3873	
+ 3,0 m	VOORZIJD	Schuifblad omlaag	5060	5667	5860	5420	5035	4729	4154	3651*	3155*	
	OVERDWARS	Schuifblad omhoog	5060	5667	5860	5420	4903	4239*	3716	3223*	2776*	
+ 2,0 m	VOORZIJD	Schuifblad achter omlaag	7451	7746	6843	6047	5467	5024	4675	4395	4166	
	OVERDWARS	Schuifblad voor omhoog	7451	7746	6843	6047	5467	5024	4675	4395	4166	
+ 1,0 m	VOORZIJD	Schuifblad omlaag	7451	7746	6843	6047	5403*	4675*	4115*	3662*	3196*	
	OVERDWARS	Schuifblad omhoog	7451	7746	6797*	5649*	4813*	4184*	3687*	3253*	2816*	
+ 0 m	VOORZIJD	Schuifblad achter omlaag	7391	7638	7554	6811	5993	5392	4929	4561	4257	3994
	OVERDWARS	Schuifblad voor omhoog	7391	7638	7554	6811	5993	5392	4929	4561	4257	3994
- 1,0 m	VOORZIJD	Schuifblad omlaag	7391	7638	7481*	6215*	5302*	4612*	4072*	3643*	3189*	2793*
	OVERDWARS	Schuifblad omhoog	7391	7638	6612*	5528*	4734	4127*	3656*	3239*	2809*	2453*
- 2,0 m	VOORZIJD	Schuifblad achter omlaag	8918	8725	8211	7380	6415	5699	5146	4704	4335	4007
	OVERDWARS	Schuifblad voor omhoog	8918	8725	8211	7380	6415	5699	5146	4704	4335	3988
- 3,0 m	VOORZIJD	Schuifblad omlaag	8918	8725	7361*	6127*	5238	4571*	4050*	3612*	3147*	2766*
	OVERDWARS	Schuifblad omhoog	8918	8078*	6520*	5454*	4680*	4100*	3650*	3183*	2768*	2426*
- 4,0 m	VOORZIJD	Schuifblad achter omlaag	10340	9574	8637	7499	6554	5818	5228	4745	4343	4009
	OVERDWARS	Schuifblad voor omhoog	10340	9574	8637	7499	6554	5818	5228	4745	4343	3954*
- 5,0 m	VOORZIJD	Schuifblad omlaag	10340	9230*	7360*	6116*	5231*	4578*	4077*	3523*	3080*	2722*
	OVERDWARS	Schuifblad omhoog	10340	8081*	6513*	5445*	4684*	4114*	3587*	3096*	2703*	2384*
- 6,0 m	VOORZIJD	Schuifblad achter omlaag	12222	10494	8812	7523	6565	5825	5236	4763	4382	3763
	OVERDWARS	Schuifblad voor omhoog	12222	10494	8812	7523	6565	5825	5236	4763	4382	3763
- 7,0 m	VOORZIJD	Schuifblad omlaag	12222	9321	7431*	6182*	5266*	4550*	3935*	3418*	3008*	2688*
	OVERDWARS	Schuifblad omhoog	10631*	8053*	6469*	5387*	4594*	3984*	3450*	2995*	2632*	2351*
- 8,0 m	VOORZIJD	Schuifblad achter omlaag	13514	10753	8912	7607	6640	5901	5349	4766	3982	
	OVERDWARS	Schuifblad voor omhoog	13514	10753	8912	7607	6640	5901	5349	4766	3982	
- 9,0 m	VOORZIJD	Schuifblad omlaag	12601*	9286*	7344*	6062*	5147*	4404*	3802*	3332*	2969*	
	OVERDWARS	Schuifblad omhoog	10427*	7860*	6300*	5245*	4479*	3844*	3320*	2911*	2594*	
- 10,0 m	VOORZIJD	Schuifblad achter omlaag	13813	11003	9158	7855	6786	5841	4889	3701		
	OVERDWARS	Schuifblad voor omhoog	13813	11003	9158	7855	6786	5841	4889	3701		
- 11,0 m	VOORZIJD	Schuifblad omlaag	12543*	9216*	7278*	5974*	4997*	4281*	3735*	3313*		
	OVERDWARS	Schuifblad omhoog	10374*	7794*	6237*	5160*	4335*	3724*	3255*	2892*		

Hefvermogen verstelbare giek: Arm 1,87 m (C6.41) en giek 3,10 m (C6.46) met knikarm 2,65 m (D6.3). Max. bereik 9,20 m													
Hoogte	Positie bovenwagen		2,5 m	3,0 m	3,5 m	4,0 m	4,5 m	5,0 m	5,5 m	6,0 m	6,5 m	7,0 m	7,5 m
+ 6,0 m	VOORZIJD	Schuifblad achter omlaag			4334	4515	4407	4239	4103	4001			
	OVERDWARS	Schuifblad voor omhoog			4334	4515	4407	4239	4103	4001			
+ 5,0 m	VOORZIJD	Schuifblad omlaag			4334	4515	4407	4239	4103	3690*			
	OVERDWARS	Schuifblad omhoog			4334	4515	4407	4239	3754*	3265*			
+ 4,0 m	VOORZIJD	Schuifblad achter omlaag		3957	4449	4648	4637	4391	4187	4017	3879	3132	
	OVERDWARS	Schuifblad voor omhoog		3957	4449	4648	4637	4391	4187	4017	3879	3132	
+ 3,0 m	VOORZIJD	Schuifblad omlaag		3957	4449	4648	4637	4391	4173*	3691	3266*	2845*	
	OVERDWARS	Schuifblad omhoog		3957	4449	4648	4637	4267*	3733*	3304*	2887*	2504*	
+ 2,0 m	VOORZIJD	Schuifblad achter omlaag	5224	5553	5732	5558	5083	4710	4411	4164	3959	3786	
	OVERDWARS	Schuifblad voor omhoog	5224	5553	5732	5558	5083	4710	4411	4164	3959	3786	
+ 1,0 m	VOORZIJD	Schuifblad omlaag	5224	5553	5732	5558	5083	4693*	4120*	3659	3282*	2877*	
	OVERDWARS	Schuifblad omhoog	5224	5553	5732	5558	4838*	4195*	3689*	3282*	2909*	2537*	
+ 0 m	VOORZIJD	Schuifblad achter omlaag	7216	7569	7357	6358	5649	5117	4703	4371	4096	3861	3650
	OVERDWARS	Schuifblad voor omhoog	7216	7569	7357	6358	5649	5117	4703	4371	4096	3861	3631*
- 1,0 m	VOORZIJD	Schuifblad omlaag	7216	7569	7357	6230*	5308*	4605	4057*	3620*	3266*	2869*	2527*
	OVERDWARS	Schuifblad omhoog	7216	7569	6644*	5538*	4729*	4118	3639*	3253*	2895*	2529*	2218*
- 2,0 m	VOORZIJD	Schuifblad achter omlaag	9000	8792	8133	7069	6165	5495	4979	4566	4226	3934	3665
	OVERDWARS	Schuifblad voor omhoog	9000	8792	8133	7069	6165	5495	4979	4566	4226	3934	3607*
- 3,0 m	VOORZIJD	Schuifblad omlaag	9000	8792	7336*	6105*	5212*	4539*	4017*	3597	3227*	2834*	2503*
	OVERDWARS	Schuifblad omhoog	9000	8045*	6487	5426*	4655*	4065*	3606*	3243	2850*	2492*	2194*
- 4,0 m	VOORZIJD	Schuifblad achter omlaag	9804	9227	8484	7409	6454	5722	5146	4679	4288	3949	3655
	OVERDWARS	Schuifblad voor omhoog	9804	9227	8484	7409	6454	5722	5146	4679	4288	3938*	3570*
- 5,0 m	VOORZIJD	Schuifblad omlaag	9804	9124*	7286*	6054*	5174	4515*	4010*	3613*	3153*	2776*	2463*
	OVERDWARS	Schuifblad omhoog	9804	7991	6437*	5389	4625	4052*	3612*	3190*	2774*	2435*	2154*
- 6,0 m	VOORZIJD	Schuifblad achter omlaag	11381	10082	8684	7421	6479	5747	5162	4685	4292	3973	3446
	OVERDWARS	Schuifblad voor omhoog	11381	10082	8684	7421	6479	5747	5162	4685	4292	3935*	3446
- 7,0 m	VOORZIJD	Schuifblad omlaag	11381	9181	7314*	6079*	5206*	4556	4010*	3494*	3059*	2709*	2429*
	OVERDWARS	Schuifblad omhoog	10617*	8044*	6479*	5419	4632*	4014*	3521*	3067*	2681*	2369*	2121*
- 8,0 m	VOORZIJD	Schuifblad achter omlaag	12927	10568	8760	7477	6522	5785	5203	4752	4326	3707	
	OVERDWARS	Schuifblad voor omhoog	12927	10568	8760	7477	6522	5785	5203	4752	4326	3707	
- 9,0 m	VOORZIJD	Schuifblad omlaag	12485	9307*	7361*	6074*	5155*	4461*	3869*	3371*	2973*	2664*	
	OVERDWARS	Schuifblad omhoog	10440*	7876*	6314*	5255*	4485*	3897*	3384*	2947*	2597*	2325*	
- 10,0 m	VOORZIJD	Schuifblad achter omlaag	13520	10753	8917	7619	6670	5959	5285	4569	3652		
	OVERDWARS	Schuifblad voor omhoog	13520	10753	8917	7619	6670	5959	5285	4569	3652		
- 11,0 m	VOORZIJD	Schuifblad omlaag	12473*	9169*	7240*	5972*	5065*	4312*	3738*	3291*	2941*		
	OVERDWARS	Schuifblad omhoog	10306*	7748*	6198*	5157*	4398*	3752*	3257*	2870*	2565*		

De aangegeven maximale hijscapaciteiten in kilogrammen (kg) zijn bepaald volgens ISO 10567, en wel met 25% standzekerheid of met 87% van de maximale hydraulische hijscapaciteit. Deze waarden zijn bepaald aan het uiteinde van de knikarm, zonder bakcilinder en bak-kinematic en gekozen in een optimale armpositie met hydraulische druk-bijschakeling. Gewichten van aangebouwde toebehoren (griep, magneet, etc.) moeten afgetrokken worden van de tabelwaarden. *Begrensd door standzekerheid.

WERKBEREIK 165W

Verstelbare giek: Arm 1,87 m (C6.41) en giek 3,62 m (C6.461)



ARMLENGTE	2,15 m (D6.2)	2,65 m (D6.3)
A Max. graafhoogte	10,30 m	10,75 m
B Max. storthoogte	6,45 m	7,95 m
C Max. graafdiepte	5,35 m	5,96 m
D Max. graafdiepte voor verticale wand	4,10 m	4,70 m
E Max. graafdiepte voor 2,44 m vlakke vloer	5,20 m	5,80 m
F Max. graafbereik	8,25 m	9,75 m
G Max. graafbereik op maaiveldhoogte	8,10 m	9,60 m
Max. opbreekkracht	130 kN	130 kN
Max. inknikkracht	82 kN	72 kN

Machine is uitgerust met standaard verstelbare giek: basis arm 1,87 m (C6.41) en giek 3,62 m (C6.461).

HEFCAPACITEITEN 165W

Verstelbare giek: Arm 1,87 m (C6.41) en giek 3,62 m (C6.461)

Hefvermogen verstelbare giek: Arm 1,87 m (C6.41) en giek 3,62 m (C6.461) met knikarm 2,15 m (D6.2). Max. bereik 8,70 m

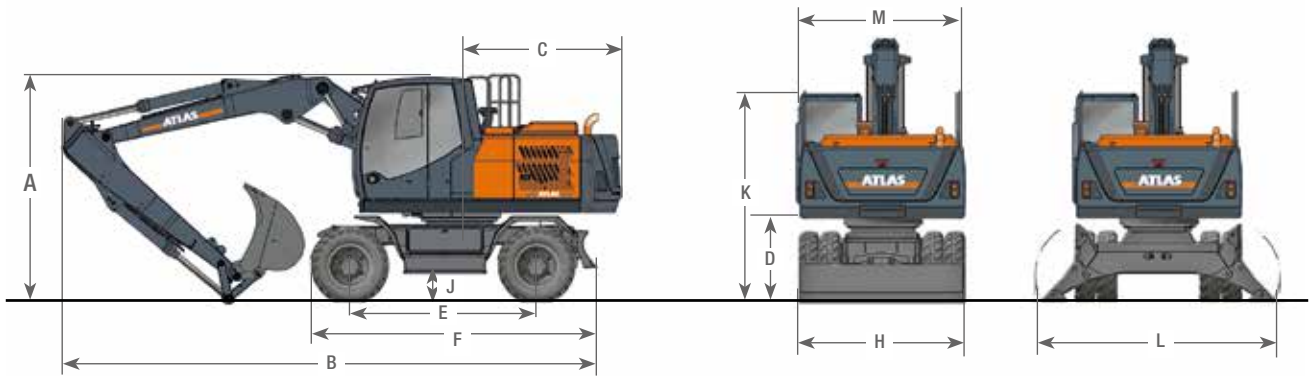
Hoogte	Positie bovenwagen		2,5 m	3,0 m	3,5 m	4,0 m	4,5 m	5,0 m	5,5 m	6,0 m	6,5 m	7,0 m	7,5 m
+ 6,0 m	VOORZIJD	Schuifblad achter omlaag			5424	4989	4646	4374	4155	3985	3880		
	OVERDWARS	Schuifblad voor omhoog			5424	4989	4646	4374	4155	3985	3880		
+ 5,0 m	VOORZIJD	Schuifblad achter omlaag		6246	6035	5411	4939	4571	4276	4037	3842	3693	
	OVERDWARS	Schuifblad voor omhoog		6246	6035	5411	4939	4571	4276	4037	3842	3693	
+ 4,0 m	VOORZIJD	Schuifblad achter omlaag		6038	6473	6073	5396	4891	4499	4185	3928	3714	3533
	OVERDWARS	Schuifblad voor omhoog		6038	6473	6073	5396	4891	4499	4185	3928	3714	3533
+ 3,0 m	VOORZIJD	Schuifblad achter omlaag		5913	6307	6344	5887	5240	4748	4360	4043	3777	3542
	OVERDWARS	Schuifblad voor omhoog		5913	6307	6344	5887	5240	4748	4360	4043	3777	3542
+ 2,0 m	VOORZIJD	Schuifblad achter omlaag	6941	7225	7110	6722	6207	5490	4935	4493	4129	3820	3542
	OVERDWARS	Schuifblad voor omhoog	6941	7225	7110	6722	6207	5490	4935	4493	4129	3820	3542
+ 1,0 m	VOORZIJD	Schuifblad achter omlaag	7072	8254	7777	7104	6242	5543	4983	4523	4139	3815	3551
	OVERDWARS	Schuifblad voor omhoog	7072	8254	7777	7104	6242	5543	4983	4523	4139	3815	3551
+ 0 m	VOORZIJD	Schuifblad achter omlaag	9149	9544	8393	7186	6262	5552	4988	4529	4153	3861	3394
	OVERDWARS	Schuifblad voor omhoog	9149	9544	8393	7186	6262	5552	4988	4529	4153	3861	3394
- 1,0 m	VOORZIJD	Schuifblad achter omlaag	12517	10317	8533	7270	6333	5614	5048	4616	4221	3640	
	OVERDWARS	Schuifblad voor omhoog	12517	10317	8533	7270	6333	5614	5048	4616	4221	3640	
- 2,0 m	VOORZIJD	Schuifblad achter omlaag	13226	10509	8706	7430	6495	5817	5171	4489	3632		
	OVERDWARS	Schuifblad voor omhoog	13226	10509	8706	7430	6495	5817	5171	4489	3632		

Hefvermogen verstelbare giek: Arm 1,87 m (C6.41) en giek 3,62 m (C6.461) met knikarm 2,65 m (D6.3). Max. bereik 9,20 m

Hoogte	Positie bovenwagen		2,5 m	3,0 m	3,5 m	4,0 m	4,5 m	5,0 m	5,5 m	6,0 m	6,5 m	7,0 m	7,5 m	8,0 m
+ 5,0 m	VOORZIJD	Schuifblad achter omlaag			4489	4774	4595	4283	4027	3815	3638	3491	3373	
	OVERDWARS	Schuifblad voor omhoog			4489	4774	4595	4283	4027	3815	3638	3491	3373	
+ 4,0 m	VOORZIJD	Schuifblad achter omlaag		6276	6412	5630	5057	4618	4270	3989	3755	3558	3390	2778
	OVERDWARS	Schuifblad voor omhoog		6276	6412	5630	5057	4618	4270	3989	3755	3558	3390	2778
+ 3,0 m	VOORZIJD	Schuifblad achter omlaag		6044	6417	6376	5584	5000	4551	4193	3900	3655	3442	3248
	OVERDWARS	Schuifblad voor omhoog		6044	6417	6376	5584	5000	4551	4193	3900	3655	3442	3248
+ 2,0 m	VOORZIJD	Schuifblad achter omlaag	7134	7311	7080	6737	6007	5320	4790	4370	4026	3737	3484	3249
	OVERDWARS	Schuifblad voor omhoog	7134	7311	7080	6737	6007	5320	4790	4370	4026	3737	3484	3249
+ 1,0 m	VOORZIJD	Schuifblad achter omlaag	8017	7926	6995*	5814*	4977	4344*	3849*	3462*	3155*	2782*	2446*	2167*
	OVERDWARS	Schuifblad voor omhoog	8017	7926	6995*	5814*	4977	4344*	3849*	3462*	3155*	2782*	2446*	2167*
+ 0 m	VOORZIJD	Schuifblad achter omlaag	9306	9015	8143	7067	6166	5468	4912	4457	4079	3762	3512	3123
	OVERDWARS	Schuifblad voor omhoog	9306	9015	8143	7067	6166	5468	4912	4457	4079	3762	3512	3123
- 1,0 m	VOORZIJD	Schuifblad achter omlaag	11528	9990	8366	7131	6213	5505	4944	4490	4124	3831	3377	
	OVERDWARS	Schuifblad voor omhoog	11528	9990	8366	7131	6213	5505	4944	4490	4124	3831	3377	
- 2,0 m	VOORZIJD	Schuifblad achter omlaag	12904	10279	8510	7255	6323	5610	5070	4632	4131	3457		
	OVERDWARS	Schuifblad voor omhoog	12904	10279	8510	7255	6323	5610	5070	4632	4131	3457		
- 3,0 m	VOORZIJD	Schuifblad achter omlaag	13292	10597	8806	7554	6583	5735	4940	4102	3030			
	OVERDWARS	Schuifblad voor omhoog	13292	10597	8806	7554	6583	5735	4940	4102	3030			

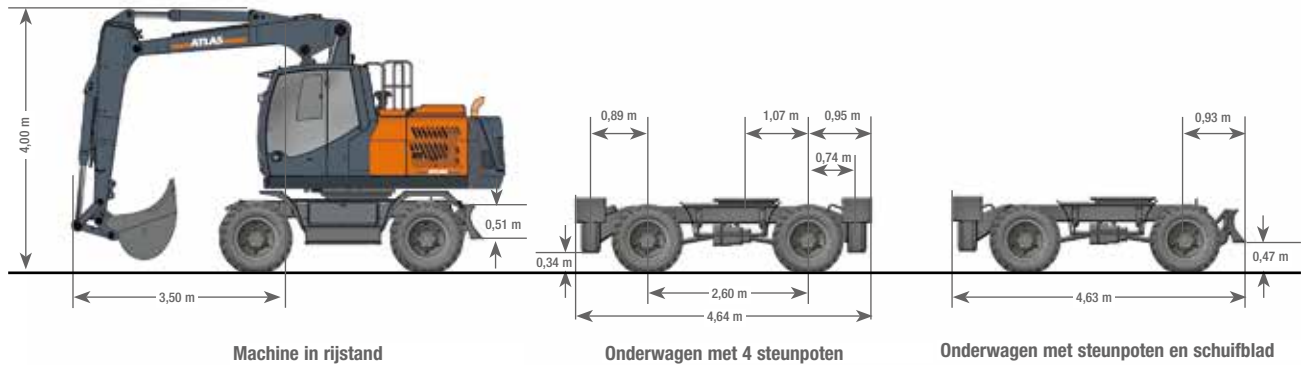
De aangegeven maximale hijscapaciteiten in kilogrammen (kg) zijn bepaald volgens ISO 10567, en wel met 25% standzekerheid of met 87% van de maximale hydraulische hijscapaciteit. Deze waarden zijn bepaald aan het uiteinde van de knikarm, zonder bakcilinder en bak-kinematic en gekozen in een optimale armpositie met hydraulische druk-bijschakeling. Gewichten van aangebouwde toebehoren (griep, magneet, etc.) moeten afgetrokken worden van de tabelwaarden. *Begrensd door standzekerheid.

AFMETINGEN 165W



A	TRANSPORTHOOGTE (met bak)	C	DRAAICIRKEL CONTRAGEWICHT
	Verstelbare giek* met knikarm 2,15 m3,15 m	2,24 m
	Verstelbare giek* met knikarm 2,65 m3,15 m	D	BODEMVRIJHEID ONDER CONTRAGEWICHT1,27 m
	Monogiek van 4,32 m met knikarm 2,15 m3,15 m	E	WIELBASIS2,60 m
	Monogiek van 4,32 m met knikarm 2,65 m3,15 m	F	LENGTE ONDERWAGEN4,08 m
B	TRANSPORT LENGTE	H	BREEDTE SCHUIFBLAD2,54 m
	Verstelbare giek* met knikarm 2,15 m7,76 m	J	BODEMVRIJHEID0,45 m
	Verstelbare giek* met knikarm 2,65 m8,90 m	K	HOOGTE BOVENKANT CABINE3,15 m
	Monogiek van 4,32 m met knikarm 2,15 m7,60 m	L	BREEDTE AFGESTEMPELD D.M.V. STEUNPOTEN3,50 m
	Monogiek van 4,32 m met knikarm 2,65 m7,60 m	M	MACHINE BREEDTE2,54 m

* Verstelbare giek: Basisarm 1,87 m (C6.41) en giek 3,10 m (C6.46)



Machine in rijstand

Onderwagen met 4 steunpoten

Onderwagen met steunpoten en schuifblad



Terno B.V.
Compagnonsweg 2
9482 WR Tynaarlo

T 050-4093530
E info@terno.nl
I www.terno.nl