

# ATLAS

SINCE 1919

**STABIEL.  
STERK.  
BETROUWBAAR.**

-  17,4 t
-  115 kW (156 pk)  
EU Stage V
-  0,7 - 1,3 m<sup>3</sup>



**MOBIELE GRAAFMACHINE**  
**175WSR** blue



# PRODUCTRANGE MOBIELE GRAAFMACHINES.

**155W** blue

**165W** blue

**175W** blue

**185W** blue

**165Wsr** blue

**175Wsr** blue

Onder de vlag van Royal Reesink vormen Kemp Groep, Van Tetering Grondverzet- en Spoorwegmachines B.V. en De Bruycker-Kemp (B) samen Reesink Construction Equipment (RCE). Met de rijke historie als fundering staan deze firma's al decennia lang garant voor het importeurschap van het A-merk Atlas.

Service is de sleutel tot succes! Binnen RCE is men ervan overtuigd dat service één van de belangrijkste onderdelen is binnen de organisatie. Wij doen er alles aan om de klanten optimaal te kunnen bedienen met onze ruime openingstijden de unieke faciliteiten en de juiste mensen.

De Atlas mobiele graafmachine staat bekend om kwaliteit, stabiliteit, souplesse en het onderhoudsvriendelijke karakter. Deze mobiele graafmachine kenmerkt zich daarnaast door het sterke hydraulische systeem, het uitstekende zicht vanuit de geluidsarme cabine en de hoge stabiliteit.

Stel via de machine configurator in een aantal stappen zelf uw nieuwe Atlas samen. Van GPS-systemen en hydraulische (draai) kantelstukken tot praktische aanpassingen en luxe uitrustingen. Zet online alle opties op een rij en vraag indien gewenst direct een (vrijblijvende) offerte aan.

## "STEL UW ATLAS ZELF STAP VOOR STAP SAMEN MET DE ONLINE CONFIGURATOR"

Alle afbeeldingen in deze brochure zijn gemaakt in de praktijk. Het betreft machines met zowel standaard uitrusting als meerprijs opties. Benieuwd naar alle opties, mogelijkheden en prijzen? Scan de QR-code bij de machine en stel uw nieuwe mobiele graafmachine zelf samen!



**155W** blue

Bedrijfsgewicht: 15,4 ton

Motorvermogen: 105 kW

Zwenkradius: 1.980 mm

Emissienorm: Stage V



**155W** blue

Bedrijfsgewicht: 15,5 ton

Motorvermogen: 115 kW

Zwenkradius: 1.980 mm

Emissienorm: Stage V

Bandenmaat: 710/45 - 26,5



**165W** blue

Bedrijfsgewicht: 17,3 ton

Motorvermogen: 105 kW

Zwenkradius: 2.240 mm

Emissienorm: Stage V



**175W** blue

Bedrijfsgewicht: 18,3 ton

Motorvermogen: 115 kW

Zwenkradius: 2.240 mm

Emissienorm: Stage V

# ATLAS



Scan de QR-code bij de machine en stel 'm zelf samen met de online configurator!

**"NAAST STERK, STABIEL EN ZUINIG ZIJN DE ATLAS MOBIELE GRAAFMACHINES STANDAARD UITGERUST MET EEN SUPER MODERNE EN RUIME CABINE!"**



## 185W *blue*

Bedrijfsgewicht: 18,9 ton

Motorvermogen: 129 kW

Zwenkradius: 2.240 mm

Emissienorm: Stage V

Door de kleine zwenkradius zijn de 165Wsr en 175Wsr uit de Atlas compacte SR-serie breed inzetbaar in veel omstandigheden.

Met name op bouwplaatsen waar de ruimte beperkt is zoals langs drukke wegen, in woonwijken of binnensteden zijn deze compacte mobiele graafmachines uit de SR-serie van Atlas uitstekend in te zetten.



## 165Wsr *blue*

Bedrijfsgewicht: 16,5 ton

Motorvermogen: 105 kW

Zwenkradius: 1.690 mm

Emissienorm: Stage V



## 175Wsr *blue*

Bedrijfsgewicht: 17,4 ton

Motorvermogen: 115 kW

Zwenkradius: 1.720 mm

Emissienorm: Stage V



# KRACHTIG.

"DE NIEUWE DEUTZ TCD 4.1 L4  
MOTOR VOLDOET AAN DE EU  
STAGE V EMISSIE NORMEN."



# PRECIES.

- Load-sensing hydrauliek: Het intelligente AWE 5 hydraulisch managementsysteem voor proportionele besturing, ongeacht de lading.
- Brandstof besparend en lage onderhoudskosten door gecontroleerde vermogensvraag.
- Slangbreukbeveiliging op de hef- en knikcilinders.
- Proportionele besturing van uitrustingsstukken via schuifknop in joystick.
- Indicatie, controle en bedieningsschakelaars overzichtelijk en gemakkelijk te bedienen.
- 3 werkstanden (Fine, Eco, Power) voor een optimale afstemming van de machine op uw werkzaamheden.

## VOOR HET MILIEU

- De motor werkt met een nabehandelingsstelsel voor uitlaatgassen met een afgesloten roetfilter en regeneratie door verbranding of gecontroleerde luchttoevoer.
- Lagere emissies – betere prestaties
- Automatisch stationair draaien. Als de machine niet werkt of beweegt, wordt de motorsnelheid automatisch verminderd en neemt het brandstofverbruik af (instelbaar).
- Meer brandstofbesparing vergeleken met de Stage IV Interim motoren.
- Lange levensduur
- Zeer stille motor
- Nieuw geluidsarm uitlaatsysteem
- Lage onderhoudskosten, makkelijk toegankelijke onderhoudspunten en weinig onderhoud vereist.
- Motorregelaar die het display voorziet van operationele en onderhoudsgegevens.



# UITSTEKEND COMFORT.

De nieuwste 175Wsr mobiele graafmachine van Atlas is uitgerust met vernieuwd modern bedieningspaneel en proportionele bediening voor optimaal bedieningsgemak voor de machinist. Naast sterk, stabiel en zuinig zijn de Atlas mobiele graafmachines standaard uitgerust met een moderne cabine!

- Hydraulische functies eenvoudig vanuit de cabine in te stellen
- Voldoet aan de nieuwste ROPS veiligheidsnorm
- Camera aan de achter en rechterzijde.
- Ruime cabine met uitstekend zicht rondom.
- Helder 7-inch display
- Luchtgeveerde stoel met verwarming
- Gemakkelijk te reguleren temperatuur door climate control en getinte en warmte werende ruiten.
- Vernieuwd modern bedieningspaneel
- Optimale indeling van de bedieningselementen biedt duidelijk zicht op de werkzaamheden.
- Laag geluidsniveau dankzij hoogwaardige geluidsisolatie.
- De luchtgeveerde bestuurdersstoel is volledig naar wens van de bestuurder af te stemmen.



**"DE NIEUWSTE, RUIME CABINE MET GROTE INSTAP BIEDT ALLES WAT U NODIG HEEFT OM COMFORTABEL EN EFFICIËNT TE WERKEN"**



# TECHNISCHE GEGEVENS 175WSR

## MOTOR

Vermogen ..... 115 kW (156 pk)	Boring en slag ..... 101/126	<b>STANDAARD UITVOERING:</b>
RPM.....1800/min.	Koelsysteem ..... Watergekoeld	• Motorstopsysteem bij stationair draaien
Merk/model.....Deutz TCD 4.1 L4 (Stage V)	Luchtfilter ..... Droogluchtfilter	• Koud-starthulp
Type.....Turbomotor	Accu.....2 x 12 V/100 Ah	• Diesel voorfilter
Cilinderinhoud.....4.038 cm <sup>3</sup>	Dynamo.....24 V/100 Ah	• Motorbewaking
Aantal cilinders..... 4	Startmotor .....24 V/4 kW	

## HYDRAULIEK

• Grenslast geregelde hoge druk plunjerpomp (Load sensing)	• Lasthoudend- en fijnzakventiel in het hefcircuit	• Werkmodus: 3 voorgeprogrammeerde werkmodi (Fine, Eco, Power)
• Brandstofbesparend door gecontroleerde vermogensvraag	• Slangbreukventielen op de hefcilinders en stelcilinder	• Noodbediening giek zakken bij motor uit
• Precieze en proportionele onafhankelijke controle	• Proportionele bediening grijperdraaien in rechter joystick	• Grenslast regeling
• Primaire en secundaire beveiliging tegen overbelasting	• 3 extra hydraulische functies (optioneel mogelijk)	• Cilinders uitgevoerd met einddemping
• Nazuigventielen voor elke werkmodus	• Max. olieopbrengst.....260 l/min.	
	• Max. werkdruk .....350 bar	

## ZWENKWERK

• Zwenk motor: Axiale plunjer motor met een prioriteitsventiel	• Zwenkrem: Automatisch geregelde lamellenrem	• Max. zwenksnelheid.....9/min.
• Zwenk aandrijving: Planetaire transmissie	• Twee tweetraps drukregelventielen	• Zwenkkoppel ..... 41 kNm

## RIJWERK EN REMMEN

• Variabele rijmotor	• Rijstand en cruisecontrol:	• Tractie.....108 kN
• Power-shift transmissie	• Rijsnelheid hoog.....20 km/u	• Max. hellingshoek .....60 %
• Dubbelwerkende rijremventielen	• Rijsnelheid laag.....5 km/u	• Dubbelwerkend remsysteem...Lamellenrem
• Rijrichting te schakelen in joystick	• Kruipsnelheid .....3,5 km/u	• Parkeerrem.....Lamellenrem

## ONDERWAGEN

• Stuuras met stabilisatie	• Extra zware assen	• 8 banden ..... 10,00 - 20
• Extra asblokkering via linker joystick	• Gereedschapskist aan de onderwagen	Diverse banden leverbaar op aanvraag

## VULHOEVEELHEDEN

• Brandstoftank.....250 liter	• Motorolie ..... 10 liter	• Hydraulisch systeem .....210 liter
• Koelsysteem .....35 liter	• Hydraulische tank.....175 liter	• Ad Blue .....32 liter

# UITRUSTING 175WSR

## CABINE

CABINE:	BESTUURERSSTOEL:	CONTROLE:
• Voldoet aan nieuwste veiligheidsnorm (ROPS)	• Comfortabele stoel met hoofdsteun	• Bedieningsdata verschijnen in display
• Extra grote instap	• Armleuningen en tussenwervelsteun	• Automatisch systeem voor monitoren waarschuwing en opslag van data
• Veel beenruimte	• Zitting apart van console verschuifbaar	• Achteruitrijcamera
• Radiovoorbereiding incl. mute-functie	• Luchtgeveerd	• Extra camera aan de rechterzijde
• Voorbereiding voor elektrische koelbox	• Verwarmd	
• Diverse opslagmogelijkheden, documentenvak	• Horizontale en verticale vering	<b>CLIMATE CONTROL:</b>
• Getinte en warmtewerende ruiten	• Lendensteun	• Standaard uitgerust met automatische temperatuur regeling
• Uitstekende zicht rondom		• Zeer goede luchtcirculatie
• Bekerhouder	<b>BEDIENING:</b>	<b>GELUIDSDRUKNIVEAU:</b>
	• Proportionele bediening grijperdraaien in rechter joystick	• ISO 6396 (L <sub>p</sub> A) in cabine .....70 dB(A)
	• Slanke stuurkolom hoogte/afstand verstelbaar	• 2000/14 EG (L <sub>w</sub> A) omgevingsgeluid.....97 dB(A)
	• Indicatie, controle en bedieningsschakelaars overzichtelijk en gemakkelijk te bedienen	
	• Proportionele bediening in de linker joystick (optioneel)	

## EXTRA OPTIES

• Elektrische brandstofpomp	• 35% sperddifferentieel	• Bestuurdersstoel Premium (Actimo Evolution)
• Zwaailamp	• Gepatenteerde aanhangerkoppeling	• Elektrische koelbox
• Versnellingsbakbescherming	• Achteruitrijsignaal	• Radio met USB
• Schuifdeur in de cabine	• Snelheidsregeling via potentiometer	• GPS/GSM Telemetriebox voor bewaking van bedrijfsgegevens, verbruik, positie
• Steenslagbeschermrooster	• Standkachel met watercircuit	• Bio olie
• Spatborden	• Automatische werkrem	• Verbrede assen (totaal breedte 2,75 m)
• Cabineverhoging	• Bediening van steunpoten: voor en achter apart	• Verbreed schuifblad (2,75 m)
• Joystickbesturing	• Bediening van steunpoten: voor en achter per stuk apart	• Snelloperuitvoering 36 km/h
• 270°-camerasysteem	• Schuifblad/steunpoten proportioneel bediend via schuif in joystick	
	• Klokgestuurd, elektrisch centraal smeersysteem met bewakingsfunctie voor bovenwagen en armuitrusting	Speciale oplossingen op aanvraag

## WERKGEWICHT

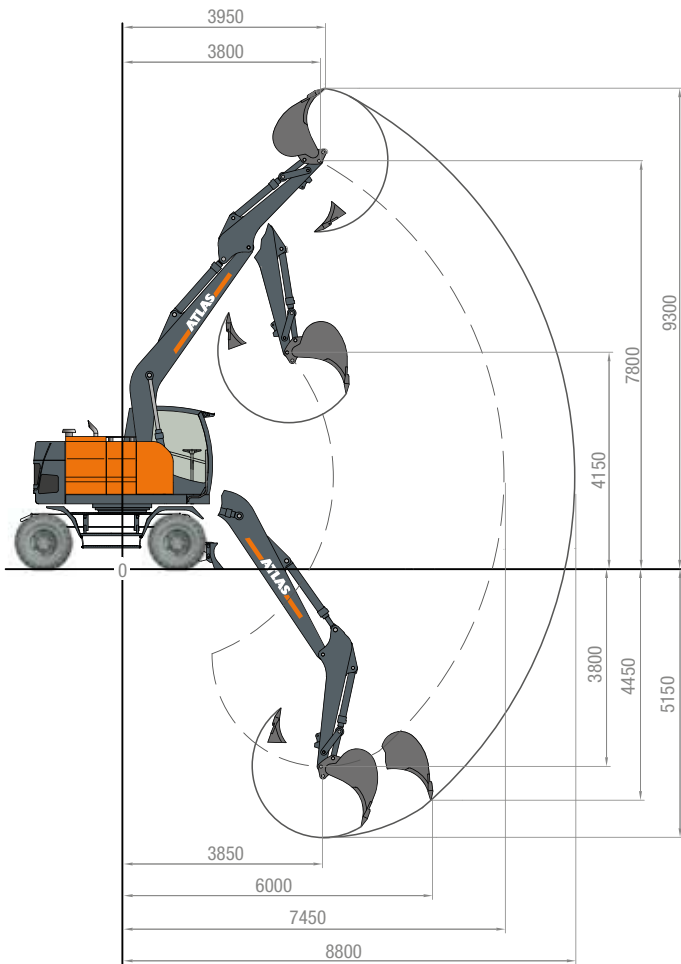
	MONOGIEK 4,85 m (C6.4MG)		VERSTELBARE GIEK Basisarm 1,87 m (C6.41) Giek 3,10 m (C6.46) Giek 3,62 m (C6.461)	
	Knikarm 2,15 m (D6.2)	Knikarm 2,65 m (D6.3)	Knikarm 2,15 m (D6.2)	Knikarm 2,65 m (D6.3)
Schuifblad	17,4 - 17,7 t	17,4 - 17,7 t	17,8 - 18,2 t	17,8 - 18,2 t
Schuifblad met steunpoten	17,8 - 18,1 t	17,8 - 18,1 t	18,1 - 18,5 t	18,1 - 18,5 t
4 steunpoten	18,4 - 18,7 t	18,4 - 18,7 t	18,8 - 19,2 t	18,8 - 19,2 t

Werkgewicht incl. bestuurder, brandstof, smeermiddelen en koelvloeistof en 1.0 ton voor toebehoren.

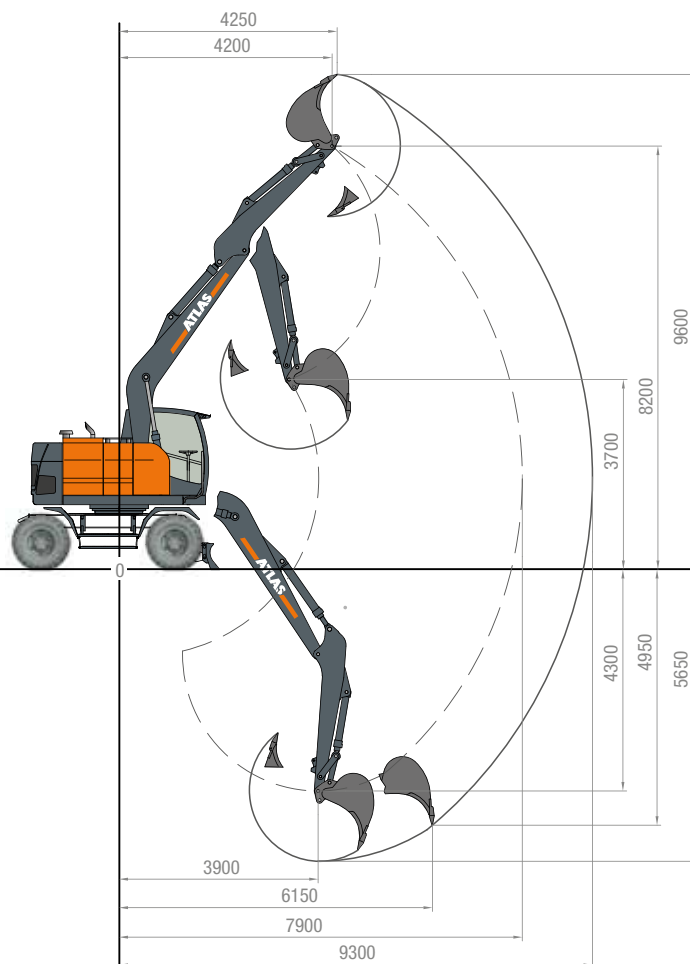
# WERKBEREIK 175WSR

## Monogiek 4,85 m (C6.4MG)

### Knikarm 2,15 m (D6.2)



### Knikarm 2,65 m (D6.3)



ARMLENGTE	2,15 m (D6.2)	2,65 m (D6.3)
A Max. graafhoogte	9,30 m	9,60 m
B Max. storthoogte	6,30 m	6,80 m
C Max. graafdiepte	5,15 m	5,65 m
D Max. graafdiepte voor verticale wand	8,80 m	9,30 m
Max. opbreekkracht	144 kN	144 kN
Max. inknikkracht	82 kN	82 kN

Machine is uitgerust met monogiek 4,85 m (C6.4MG).



# HEFCAPACITEITEN 175WSR

## Monogiek 4,85 m (C6.4MG)

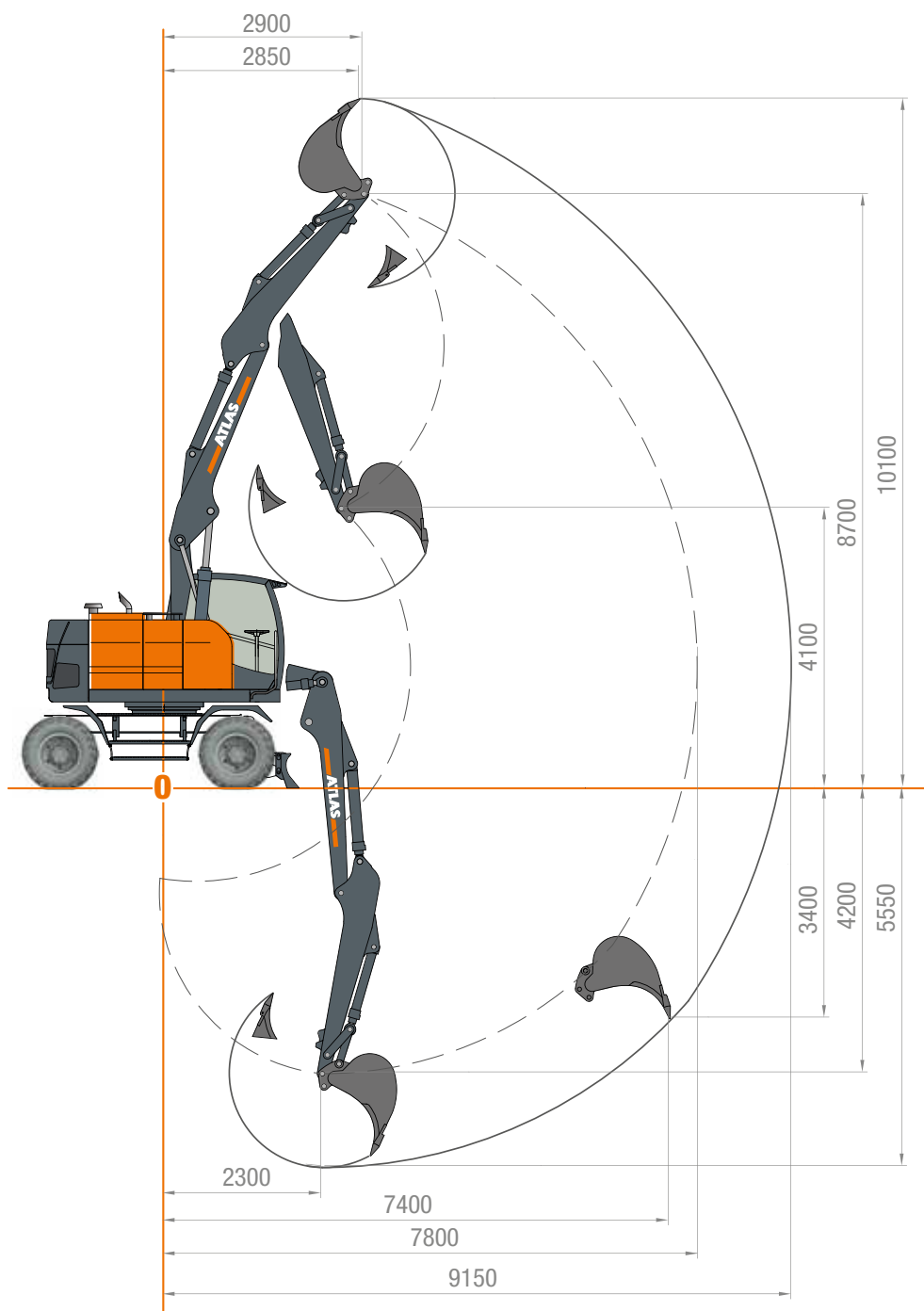
Hefcapaciteiten Monogiek 4,85 m (C6.4MG) en knikarm 2,15 m (D6.2). Max. bereik 8,80 m												
Hoogte	Positie bovenwagen		2,5 m	3,0 m	3,5 m	4,0 m	4,5 m	5,0 m	5,5 m	6,0 m	6,5 m	7,0 m
+ 5,0 m	VOORZIJDE	Schuifblad achter omlaag						5002	4784	4620		
	OVERDWARS	Schuifblad voor omhoog						5002	4784	4620		
+ 4,0 m	VOORZIJDE	Schuifblad achter omlaag				6395	5813	5372	5030	4760	4546	
	OVERDWARS	Schuifblad voor omhoog				6395	5813	5372	5030	4723*	4176*	
+ 3,0 m	VOORZIJDE	Schuifblad achter omlaag			8642	7352	6478	5844	5363	4985	4680	4427
	OVERDWARS	Schuifblad voor omhoog			8642	7352	6478	5844	5276*	4637*	4119*	3688*
+ 2,0 m	VOORZIJDE	Schuifblad achter omlaag			4581	4121	3762*	3429*	3009*	2665*	2379*	2132*
	OVERDWARS	Schuifblad voor omhoog			4581	4121	3762*	3429*	3009*	2665*	2379*	2132*
+ 1,0 m	VOORZIJDE	Schuifblad achter omlaag			4213	3811	3429*	3009*	2665*	2379*	2132*	1886*
	OVERDWARS	Schuifblad voor omhoog			4213	3811	3429*	3009*	2665*	2379*	2132*	1886*
+ 0 m	VOORZIJDE	Schuifblad achter omlaag		3328	2926*	2524*	2122*	1720*	1318*	916*	514*	112*
	OVERDWARS	Schuifblad voor omhoog		3328	2926*	2524*	2122*	1720*	1318*	916*	514*	112*
- 1,0 m	VOORZIJDE	Schuifblad achter omlaag		6606	6004*	5402*	4800*	4198*	3596*	2994*	2392*	1790*
	OVERDWARS	Schuifblad voor omhoog		6606	6004*	5402*	4800*	4198*	3596*	2994*	2392*	1790*
- 2,0 m	VOORZIJDE	Schuifblad achter omlaag	8437	7921	7278	6613	5972	5364	4772	4125	3523*	2921*
	OVERDWARS	Schuifblad voor omhoog	8437	7921	7278	6613	5972	5364	4772	4125	3523*	2921*
- 3,0 m	VOORZIJDE	Schuifblad achter omlaag	6209	5955	5557	5084	4557	3948				
	OVERDWARS	Schuifblad voor omhoog	6209	5955	5557	5084	4557	3948				

Hefcapaciteiten Monogiek 4,85 m (C6.4MG) en knikarm 2,65 m (D6.3). Max. bereik 9,30 m													
Hoogte	Positie bovenwagen		2,5 m	3,0 m	3,5 m	4,0 m	4,5 m	5,0 m	5,5 m	6,0 m	6,5 m	7,0 m	7,5 m
+ 5,0 m	VOORZIJDE	Schuifblad achter omlaag							4429	4289	4181		
	OVERDWARS	Schuifblad voor omhoog							4429	4289	4181		
+ 4,0 m	VOORZIJDE	Schuifblad achter omlaag						4996	4711	4479	4290	4137	
	OVERDWARS	Schuifblad voor omhoog						4996	4711	4479	4213*	3755*	
+ 3,0 m	VOORZIJDE	Schuifblad achter omlaag		9478	7851	6797	6056	5507	5084	4748	4475	4247	3720
	OVERDWARS	Schuifblad voor omhoog		9478	7851	6797	6056	5507	5084	4667*	4141*	3707*	3339*
+ 2,0 m	VOORZIJDE	Schuifblad achter omlaag			6293*	5231*	4452*	3857*	3388*	3007*	2692*	2427*	2198*
	OVERDWARS	Schuifblad voor omhoog			6293*	5231*	4452*	3857*	3388*	3007*	2692*	2427*	2198*
+ 1,0 m	VOORZIJDE	Schuifblad achter omlaag		2704	2144	1644	1155	6343	5712	5207	4790	4432	4099
	OVERDWARS	Schuifblad voor omhoog		2704	2144	1644	1155	6343	5712	5207	4790	4432	4099
+ 0 m	VOORZIJDE	Schuifblad achter omlaag		4142	3610	3110	2642	2194*	1766*	1348*	930*	514*	100*
	OVERDWARS	Schuifblad voor omhoog		4142	3610	3110	2642	2194*	1766*	1348*	930*	514*	100*
- 1,0 m	VOORZIJDE	Schuifblad achter omlaag		6295	5899*	5481*	4981*	4481*	3981*	3481*	2981*	2481*	1981*
	OVERDWARS	Schuifblad voor omhoog		6295	5899*	5481*	4981*	4481*	3981*	3481*	2981*	2481*	1981*
- 2,0 m	VOORZIJDE	Schuifblad achter omlaag		8977	7994	7132	6381	5721	5132	4580	4066	3594*	3162*
	OVERDWARS	Schuifblad voor omhoog		8977	7994	7132	6381	5721	5132	4580	4066	3594*	3162*
- 3,0 m	VOORZIJDE	Schuifblad achter omlaag	7965	7232	6544	5902	5298	4717	4122				
	OVERDWARS	Schuifblad voor omhoog	7965	7232	6544	5902	5298	4717	4122				

De aangegeven maximale hijscapaciteiten in kilogrammen (kg) zijn bepaald volgens ISO 10567, en wel met 25% standzekerheid of met 87% van de maximale hydraulische hijscapaciteit. Deze waarden zijn bepaald aan het uiteinde van de knikarm, zonder bakcilinder en bak-kinematic en gekozen in een optimale armpositie met hydraulische druk-bijschakeling. Gewichten van aangebouwde toebehoren (griep, magneet, etc.) moeten afgetrokken worden van de tabelwaarden. \*Begrensd door standzekerheid.

# WERKBEREIK 175WSR

Verstelbare giek: Arm 1,87 m (C6.41) en giek 3,10 m (C6.46) met knikarm 2,65 m (D6.3)



ARMLENGTE	2,65 m (D6.3)
A Max. graafhoogte	10,10 m
B Max. storhoogte	7,30 m
C Max. graafdiepte	5,55 m
D Max. graafdiepte voor verticale wand	9,15 m
Max. opbrekkracht	144 kN
Max. inknikkracht	72 kN

Machine is uitgerust met standaard verstelbare giek: basis arm 1,87 m (C6.41) en giek 3,10 m (C6.46).



# HEFCAPACITEITEN 175WSR

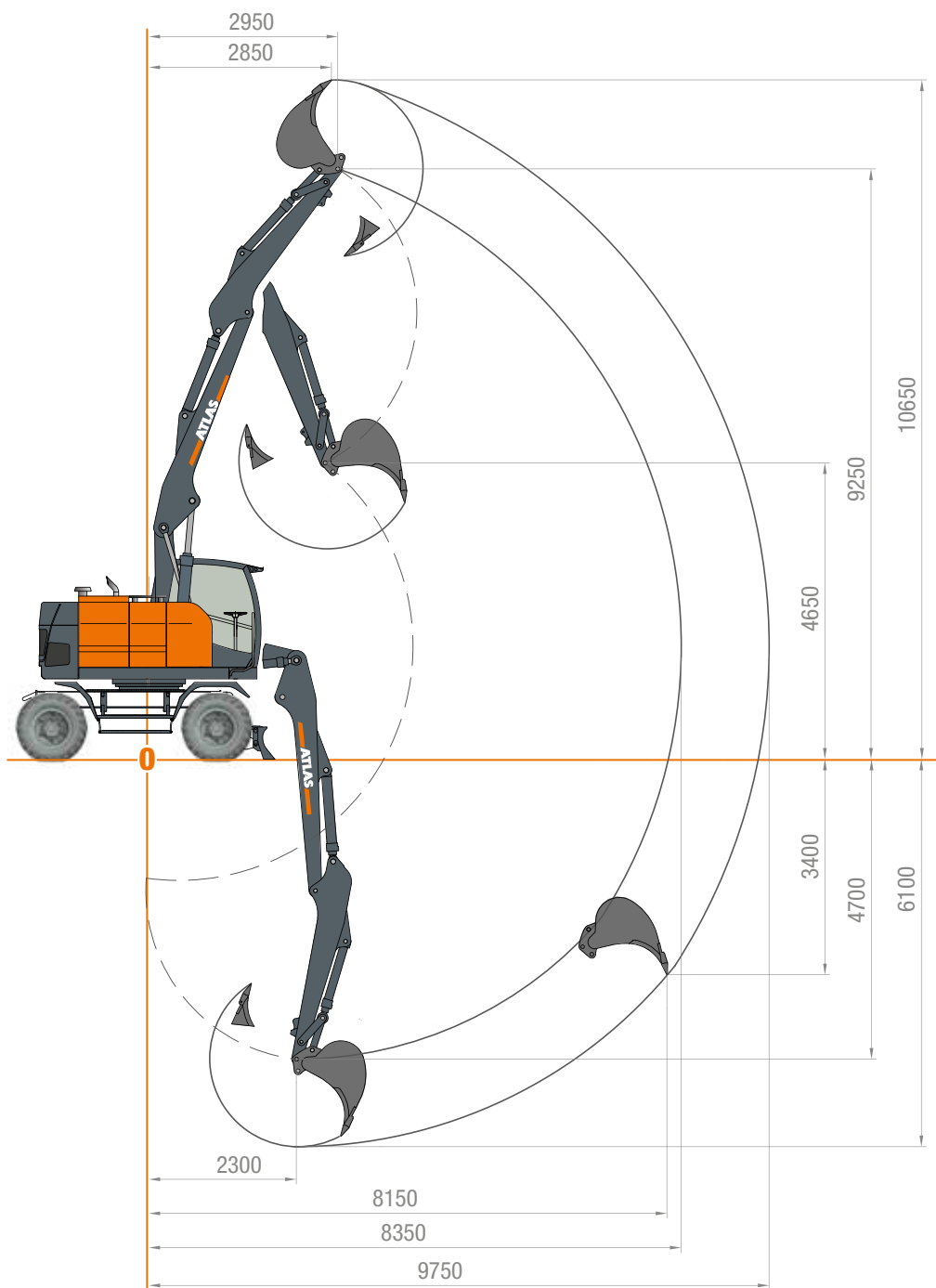
Verstelbare giek: Arm 1,87 m (C6.41) en giek 3,10 m (C6.46) met knikarm 2,65 m (D6.3)

Hefvermogen verstelbare giek: Arm 1,87 m (C6.41) en giek 3,10 m (C6.46) met knikarm 2,65 m (D6.3). Max. bereik 9,15 m													
Hoogte	Positie bovenwagen		2,5 m	3,0 m	3,5 m	4,0 m	4,5 m	5,0 m	5,5 m	6,0 m	6,5 m	7,0 m	7,5 m
+ 6,0 m	VOORZIJDE	Schuifblad achter omlaag					4674	4648	4519	4173			
	OVERDWARS	Schuifblad voor omhoog					4674	4648	4519	4173			
+ 5,0 m	VOORZIJDE	Schuifblad achter omlaag				4683	4849	4816	4609	4438	4302		
	OVERDWARS	Schuifblad voor omhoog				4683	4849	4816	4609	4438	4251*		
+ 4,0 m	VOORZIJDE	Schuifblad achter omlaag	5186	5521	5723	5798	5570	5179	4864	4606	4392	4214	
	OVERDWARS	Schuifblad voor omhoog	5186	5521	5723	5798	5570	5179	4864	4606	4228	3767*	
+ 3,0 m	VOORZIJDE	Schuifblad achter omlaag	9972	9689	8057	6982	6218	5646	5202	4845	4551	4302	3722
	OVERDWARS	Schuifblad voor omhoog	9972	9689	8057	6982	6218	5646	5202	4845	4199*	3761*	3334*
+ 2,0 m	VOORZIJDE	Schuifblad achter omlaag	9725	9633	9219	7812	6822	6090	5526	5077	4708	4392	4101
	OVERDWARS	Schuifblad voor omhoog	9725	9633	9219	7812	6822	5980	5234*	4646*	4178*	3726*	3312*
+ 1,0 m	VOORZIJDE	Schuifblad achter omlaag	10541	10062	9371	8243	7182	6371	5736	5222	4793	4420	4077
	OVERDWARS	Schuifblad voor omhoog	10541	10062	9371	8176*	6885*	5931*	5203*	4636	4159*	3674*	3273*
+ 0 m	VOORZIJDE	Schuifblad achter omlaag	12236	11031	9668	8276	7231	6419	5769	5238	4800	4437	3736
	OVERDWARS	Schuifblad voor omhoog	12236	11031	9668	8174*	6887*	5940*	5231*	4647*	4070*	3607*	3241*
- 1,0 m	VOORZIJDE	Schuifblad achter omlaag	14073	11737	9746	8329	7272	6455	5808	5298	4822	4105	
	OVERDWARS	Schuifblad voor omhoog	14073	11737	9746	8246	6963*	6044*	5210*	4525*	3985*	3564*	
- 2,0 m	VOORZIJDE	Schuifblad achter omlaag	14951	11918	9900	8467	7410	6613	5860	5053	3991		
	OVERDWARS	Schuifblad voor omhoog	14951	11918	9900	8423*	7027*	5908*	5077*	4444*	3953*		

De aangegeven maximale hijscapaciteiten in kilogrammen (kg) zijn bepaald volgens ISO 10567, en wel met 25% standzekerheid of met 87% van de maximale hydraulische hijscapaciteit. Deze waarden zijn bepaald aan het uiteinde van de knikarm, zonder bakcilinder en bak-kinematiek en gekozen in een optimale armpositie met hydraulische druk-bijschakeling. Gewichten van aangebouwde toebehoren (grijper, magneet, etc.) moeten afgetrokken worden van de tabelwaarden. \*Begrensd door standzekerheid.

# WERKBEREIK 175WSR

Verstelbare giek: Arm 1,87 m (C6.41) en giek 3,62 m (C6.461) met knikarm 2,65 m (D6.3)



ARMLENGTE	2,65 m (D6.3)
A Max. graafhoogte	10,65 m
B Max. storhoogte	7,85 m
C Max. graafdiepte	6,10 m
D Max. graafdiepte voor verticale wand	9,75 m
Max. opbrekkracht	144 kN
Max. inknikkracht	72 kN

Machine is uitgerust met standaard verstelbare giek: basis arm 1,87 m (C6.41) en giek 3,62 m (C6.461).



# HEFCAPACITEITEN 175WSR

Verstelbare giek: Arm 1,87 m (C6.41) en giek 3,62 m (C6.461) met knikarm 2,65 m (D6.3)

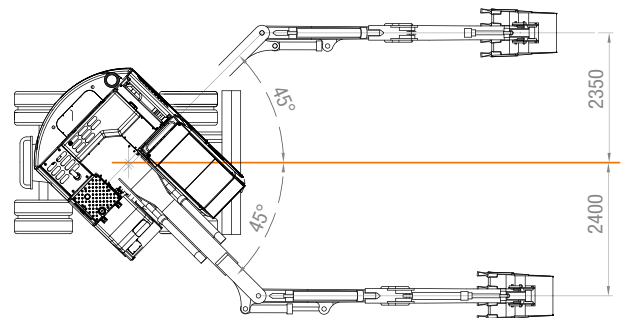
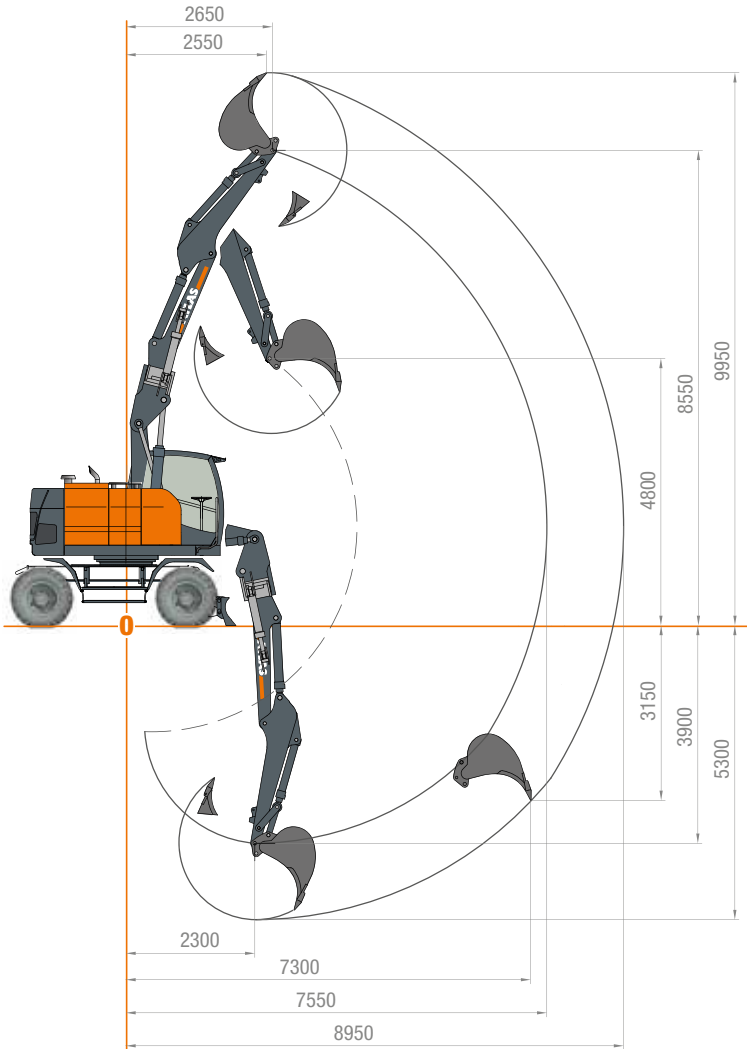
Hefvermogen verstelbare giek: Arm 1,87 m (C6.41) en giek 3,62 m (C6.461) met knikarm 2,65 m (D6.3). Max. bereik 9,75 m

Hoogte	Positie bovenwagen		2,5 m	3,0 m	3,5 m	4,0 m	4,5 m	5,0 m	5,5 m	6,0 m	6,5 m	7,0 m	7,5 m	8,0 m
+ 5,0 m	VOORZIJDE	Schuifblad achter omlaag			4513	4880	4982	4725	4455	4233	4047	3894	3417	
		Schuifblad voor omhoog			4513	4880	4982	4725	4455	4233	4047	3757*	3329*	
	OVERDWARS	Schuifblad omlaag			4513	4880	4982	4285*	3744*	3310*	2945*	2555*	2215*	
+ 4,0 m	VOORZIJDE	Schuifblad achter omlaag		8326	7078	6222	5597	5120	4744	4439	4188	3977	3798	
		Schuifblad voor omhoog		8326	7078	6222	5597	5120	4744	4439	4141*	3731*	3358*	
	OVERDWARS	Schuifblad omlaag		8326	6959	5735*	4856*	4194*	3681*	3267*	2930*	2574*	2241*	
+ 3,0 m	VOORZIJDE	Schuifblad achter omlaag		8180	8105	7099	6219	5572	5077	4683	4363	4095	3865	3657
		Schuifblad voor omhoog		8180	8105	7099	6219	5572	5077	4567*	4092*	3700*	3350*	2972*
	OVERDWARS	Schuifblad omlaag		8180	6698*	5558*	4730*	4108*	3617*	3228*	2907*	2558*	2232*	1955*
+ 2,0 m	VOORZIJDE	Schuifblad achter omlaag	7602	7968	7984	7763	6725	5956	5366	4899	4518	4199	3922	3665
		Schuifblad voor omhoog	7602	7968	7984	7763	6716*	5785*	5072*	4510	4056*	3683*	3316*	2947*
	OVERDWARS	Schuifblad omlaag	7602	7968	6553*	5445*	4647*	4045*	3576	3202*	2897*	2513*	2196*	1931*
+ 1,0 m	VOORZIJDE	Schuifblad achter omlaag	8628	8620	8343	7836	6942	6152	5526	5018	4599	4241	3928	3660
		Schuifblad voor omhoog	8628	8620	8343	7836	6651*	5734*	5036*	4488*	4048*	3685*	3258*	2906*
	OVERDWARS	Schuifblad omlaag	8628	8164*	6510*	5399*	4613*	4022*	3566*	3195*	2809*	2444*	2142*	1893*
+ 0 m	VOORZIJDE	Schuifblad achter omlaag	9557	9871	9022	7954	6943	6159	5534	5023	4598	4242	3955	3493
		Schuifblad voor omhoog	9557	9871	9022	7889	6658*	5742*	5048*	4509*	4085*	3595*	3192*	2874*
	OVERDWARS	Schuifblad omlaag	9557	8231*	6542*	5422*	4605*	3985*	3495*	3095*	2697*	2360*	2081*	1863*
- 1,0 m	VOORZIJDE	Schuifblad achter omlaag	11820	11066	9400	8019	6990	6197	5567	5057	4644	4297	3758	
		Schuifblad voor omhoog	11820	11066	9400	7962	6726	5813*	5131	4532*	3964*	3504*	3144*	
	OVERDWARS	Schuifblad omlaag	10844	8007*	6344*	5244*	4458*	3864*	3397*	2963*	2585*	2276*	2036*	
- 2,0 m	VOORZIJDE	Schuifblad achter omlaag	14317	11519	9546	8144	7102	6304	5687	5182	4598	3815		
		Schuifblad voor omhoog	14317	11519	9546	8109	6889*	5921*	5058*	4393*	3871*	3461*		
	OVERDWARS	Schuifblad omlaag	10745	7897*	6237*	5147*	4374*	3797*	3259*	2836*	2500*	2236*		
- 3,0 m	VOORZIJDE	Schuifblad achter omlaag	14849	11844	9850	8451	7326	6366	5464	4504	3233			
		Schuifblad voor omhoog	14849	11844	9850	8357*	6830*	5750*	4948*	4334*	3233			
	OVERDWARS	Schuifblad omlaag	10783	7905*	6234*	5138*	4278*	3644*	3160*	2782*	2488*			
		Schuifblad omhoog	8732*	6544*	5227*	4345*	3629*	3096*	2686*	2365*	2115*			

De aangegeven maximale hijscapaciteiten in kilogrammen (kg) zijn bepaald volgens ISO 10567, en wel met 25% standzekerheid of met 87% van de maximale hydraulische hijscapaciteit. Deze waarden zijn bepaald aan het uiteinde van de knikarm, zonder bakcilinder en bak-kinematiek en gekozen in een optimale armpositie met hydraulische druk-bijschakeling. Gewichten van aangebouwde toebehoren (grijper, magneet, etc.) moeten afgetrokken worden van de tabelwaarden. \*Begrensd door standzekerheid.

# WERKBEREIK 175WSR

Arm 1,87 m (C6.41), verstelbare giek 3,35 m (C6.47) met knikarm 2,65 m (D6.3)



ARMLENGTE	2,65 m (D6.3)
A Max. graafhoogte	9,95 m
B Max. storthoogte	7,15 m
C Max. graafdiepte	5,30 m
D Max. graafdiepte voor verticale wand	8,95 m
Max. opbrekkracht	144 kN
Max. inknikkracht	72 kN

Machine is uitgerust met standaard verstelbare giek: basis arm 1,87 m (C6.41) en giek 3,35 m (C6.47).



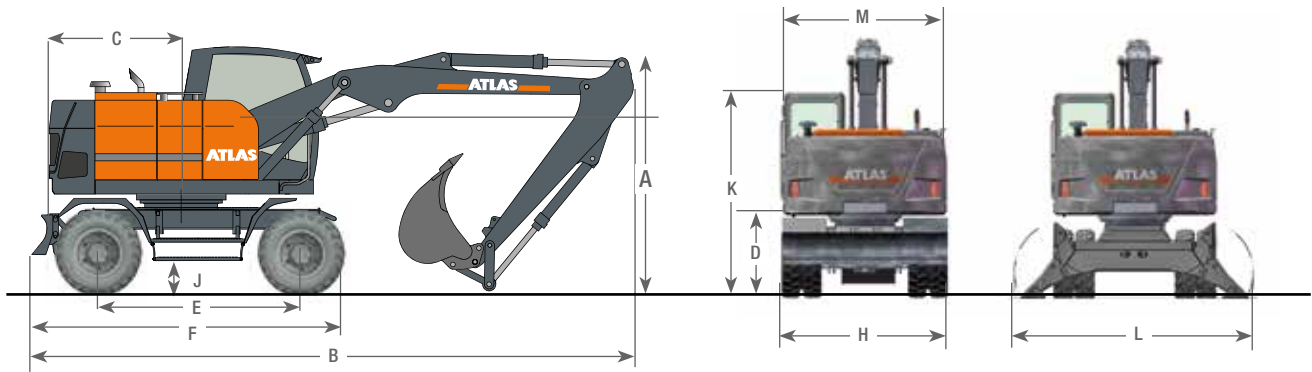
# HEFCAPACITEITEN 175WSR

Arm 1,87 m (C6.41), verstelbare giek 3,35 m (C6.47) met knikarm 2,65 m (D6.3)

Hefvermogen: Arm 1,87 m (C6.41), verstelbare giek 3,35 m (C6.47) met knikarm 2,65 m (D6.3). Max. bereik 8,95 m													
Hoogte	Positie bovenwagen		2,5 m	3,0 m	3,5 m	4,0 m	4,5 m	5,0 m	5,5 m	6,0 m	6,5 m	7,0 m	7,5 m
+ 5,0 m	VOORZIJDE	Schuifblad achter omlaag				4701	4861	4685	4453	4260	4102	3856	
		Schuifblad voor omhoog				4701	4861	4685	4453	4260	4102	3723*	
+ 5,0 m	OVERDWARS	Schuifblad omlaag				4701	4861	4320*	3765*	3319	2891*	2490*	
		Schuifblad omhoog				4701	4427*	3805*	3323*	2926*	2507*	2147*	
+ 4,0 m	VOORZIJDE	Schuifblad achter omlaag	6712	6484	6298	6013	5471	5050	4714	4440	4212	4022	3549
		Schuifblad voor omhoog	6712	6484	6298	6013	5471	5050	4714	4440	4156*	3740*	3300*
+ 4,0 m	OVERDWARS	Schuifblad omlaag	6712	6484	6298	5810*	4912*	4235*	3709*	3291*	2913*	2518*	2182*
		Schuifblad omhoog	6712	6484	6161*	5096*	4320	3737*	3278*	2909*	2529*	2175*	1871*
+ 3,0 m	VOORZIJDE	Schuifblad achter omlaag	8667	8705	8014	6884	6088	5497	5039	4674	4374	4122	3902
		Schuifblad voor omhoog	8667	8705	8014	6884	6088	5497	5039	4595*	4112*	3719*	3300*
+ 3,0 m	OVERDWARS	Schuifblad omlaag	8667	8516*	6795*	5628	4786*	4149*	3655*	3257*	2895*	2506*	2179*
		Schuifblad omhoog	8667	7363*	5936*	4934*	4217*	3665*	3231*	2886*	2512*	2163*	1869*
+ 2,0 m	VOORZIJDE	Schuifblad achter omlaag	8795	8772	8583	7628	6637	5904	5341	4894	4527	4217	3941
		Schuifblad voor omhoog	8795	8772	8583	7628	6637	5833	5109*	4543*	4085*	3700*	3269*
+ 2,0 m	OVERDWARS	Schuifblad omlaag	8795	8307*	6627*	5507*	4701*	4091*	3615*	3243	2840*	2462*	2148*
		Schuifblad omhoog	8795	7174*	5784	4833*	4137*	3611*	3203*	2869*	2458*	2120*	1838*
+ 1,0 m	VOORZIJDE	Schuifblad achter omlaag	9650	9326	8812	7958	6935	6147	5527	5026	4610	4252	3944
		Schuifblad voor omhoog	9650	9326	8812	7917	6697*	5781	5075*	4524*	4088	3637*	3215*
+ 1,0 m	OVERDWARS	Schuifblad omlaag	9650	8249*	6580	5467*	4672*	4077*	3621*	3195*	2750*	2394*	2098*
		Schuifblad omhoog	9379*	7118	5732	4788*	4114*	3601*	3153*	2765*	2370*	2053*	1790*
+ 0 m	VOORZIJDE	Schuifblad achter omlaag	11409	10420	9268	7970	6960	6177	5551	5039	4615	4270	3884
		Schuifblad voor omhoog	11409	10420	9268	7924	6700*	5787*	5096*	4565*	4031*	3550*	3163*
+ 0 m	OVERDWARS	Schuifblad omlaag	11166	8317*	6622*	5493*	4654*	4016*	3511*	3052*	2643*	2314*	2049*
		Schuifblad omhoog	9218*	6999*	5626*	4682*	3989*	3454*	3025*	2626*	2265*	1975*	1742*
- 1,0 m	VOORZIJDE	Schuifblad achter omlaag	13316	11314	9413	8036	7010	6219	5592	5089	4693	4174	
		Schuifblad voor omhoog	13316	11314	9413	8000*	6775*	5876*	5182*	4473*	3917*	3478*	
- 1,0 m	OVERDWARS	Schuifblad omlaag	10972*	8100*	6412*	5294*	4492*	3886*	3366*	2904*	2537*	2247*	
		Schuifblad omhoog	8900*	6723*	5394*	4491*	3833*	3328*	2884*	2482*	2162*	1910*	
- 2,0 m	VOORZIJDE	Schuifblad achter omlaag	14518	11553	9582	8184	7149	6382	5741	5071	4259		
		Schuifblad voor omhoog	14518	11553	9582	8169	6982*	5856*	5005*	4357*	3853*		
- 2,0 m	OVERDWARS	Schuifblad omlaag	10826*	7959*	6285*	5184*	4403*	3732*	3206*	2798*	2478*		
		Schuifblad omhoog	8767*	6591*	5273*	4386*	3747*	3179*	2729*	2379*	2105*		
- 3,0 m	VOORZIJDE	Schuifblad achter omlaag	14923	11943	9922	8369	7125	6021	4926	3612			
		Schuifblad voor omhoog	14923	11943	9922	8278*	6782*	5718*	4926	3612			
- 3,0 m	OVERDWARS	Schuifblad omlaag	10862*	7968*	6251*	5062*	4228*	3609*	3139*	2777*			
		Schuifblad omhoog	8799*	6599*	5241*	4270*	3579*	3060*	2664*	2358*			

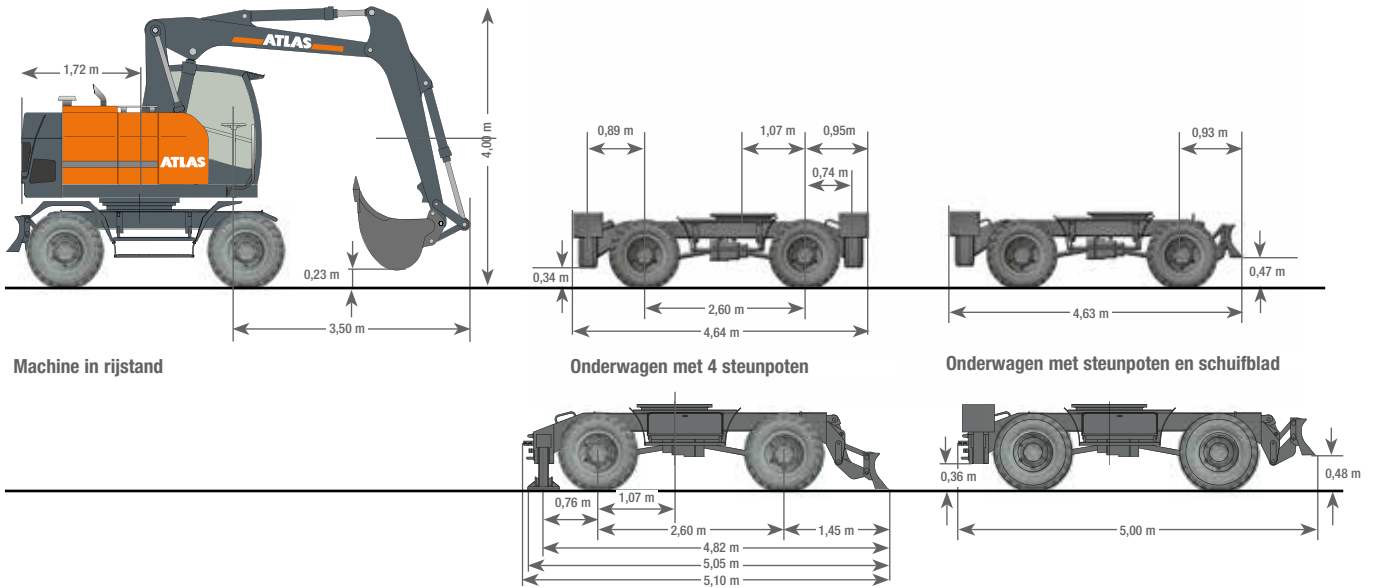
De aangegeven maximale hijscapaciteiten in kilogrammen (kg) zijn bepaald volgens ISO 10567, en wel met 25% standzekerheid of met 87% van de maximale hydraulische hijscapaciteit. Deze waarden zijn bepaald aan het uiteinde van de knikarm, zonder bakcilinder en bak-kinematiek en gekozen in een optimale armpositie met hydraulische druk-bijschakeling. Gewichten van aangebouwde toebehoren (grijper, magneet, etc.) moeten afgetrokken worden van de tabelwaarden. \*Begrensd door standzekerheid.

# AFMETINGEN 175WSR



<b>A</b>	<b>TRANSPORTHOOGTE (met bak)</b>	<b>C</b>	<b>DRAAICIRKEL CONTRAGEWICHT.....</b>
	Verstelbare giek* met knikarm 2,15 m .....		1,72 m
	Verstelbare giek* met knikarm 2,65 m .....		D
	Monogiek van 4,85 m met knikarm 2,15 m .....		BODEMVRIJHEID ONDER CONTRAGEWICHT .....
	Monogiek van 4,85 m met knikarm 2,65 m .....		1,26 m
<b>B</b>	<b>TRANSPORT LENGTE</b>		E
	Verstelbare giek* met knikarm 2,15 m .....		WIELBASIS .....
	Verstelbare giek* met knikarm 2,65 m .....		2,60 m
	Monogiek van 4,85 m met knikarm 2,15 m .....		F
	Monogiek van 4,85 m met knikarm 2,65 m .....		LENGTE ONDERWAGEN .....
			4,00 m
			H
			BREEDTE SCHUIFBLAD .....
			2,54 m
			J
			BODEMVRIJHEID .....
			0,45 m
			K
			HOOGTE BOVENKANT CABINE.....
			3,15 m
			L
			BREEDTE AFGESTEMPELD D.M.V. STEUNPOTEN .....
			3,50 m
			M
			MACHINE BREEDTE .....
			2,54 m

\* Verstelbare giek: Basisarm 1,87 m (C6.41) en giek 3,10 m (C6.46)



**Terno B.V.**  
Compagnonsweg 2  
9482 WR Tynaarlo

**T** 050-4093530  
**E** info@terno.nl  
**I** www.terno.nl

175Wsr-NL (1) Ingangsdatum: 01/2024. De productspecificaties kunnen zonder kennisgeving of verplichting worden gewijzigd. De foto's en/of tekeningen in dit document zijn uitsluitend bedoeld ter illustratie. Raadpleeg de relevante bedieningshandleiding voor meer informatie over het juiste gebruik van dit systeem. De enige garantie die op onze systemen van toepassing is, is de standaardgarantie die geldt voor het specifieke product en de specifieke transactie. Atlas biedt geen uitdrukkelijke of impliciete garanties. De vermelde producten en diensten kunnen handelsmerken, servicemerken of handelsnamen zijn van Atlas GmbH en/of diens dochterondernemingen. Alle rechten voorbehouden. Atlas® is een gedeponeerd handelsmerk van Atlas GmbH. Copyright © 2024 Atlas GmbH.

**ATLAS** SINCE 1919 **Mobiele graafmachine 175Wsr**

Aan deze brochure kunnen geen rechten worden ontleend.