



SCHAEFF

A **YANMAR** BRAND

KOMPAKTER RADLADER



Betriebsgewicht	4 900 kg
Motorleistung	46,2 kW (63 PS)
Schaufelinhalt	0,8 – 1,2 m ³
Lenkung	Knicklenkung

TL80

ABSOLUT ZUVERLÄSSIG



KNICKLENKUNG

Sorgt für Fahrerkomfort und präzises Manövrieren. Die Vorder- und Hinterräder folgen dem gleichen Weg beim Schaufel- und Gabeleinsatz. Die Maschine hat einen kleinen Wenderadius.



PENDELNDE HINTERACHSE

Mehr Bedienerkomfort, verbesserte Maschinenstabilität, längere Lebensdauer. Die Stabilität der Maschine bei der Verwendung von Schaufel und Gabeln wurde verbessert.



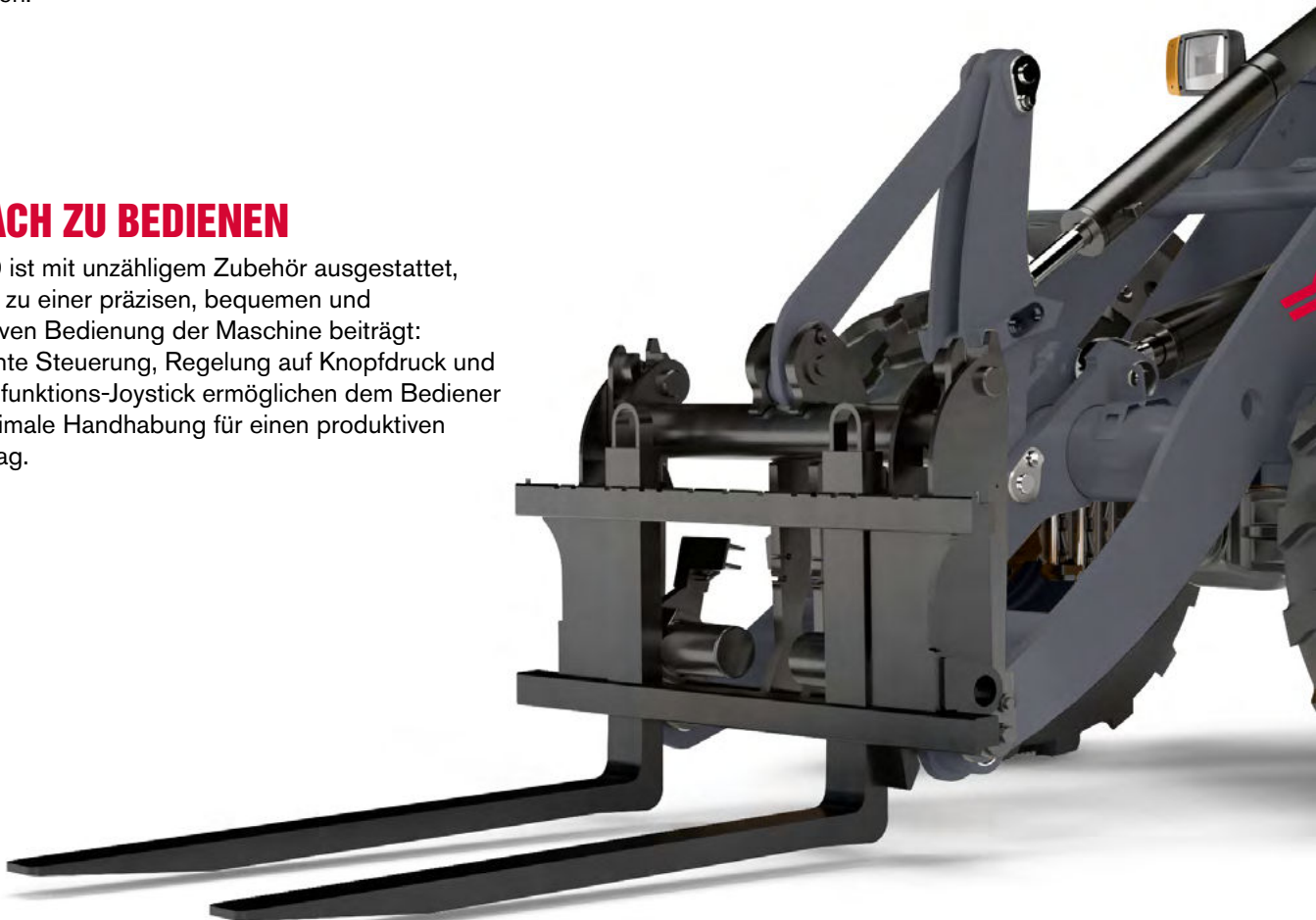
PARALLEL-KINEMATIK

Dank seiner serienmäßigen Parallel- Kinematik kann der V80 die Ladung schnell und präzise in die Höhe heben ohne den Ladungswinkel ständig anpassen zu müssen.



EINFACH ZU BEDIENEN

Der V80 ist mit unzähligen Zubehör ausgestattet, welches zu einer präzisen, bequemen und produktiven Bedienung der Maschine beiträgt: Intelligente Steuerung, Regelung auf Knopfdruck und ein Multifunktions-Joystick ermöglichen dem Bediener eine optimale Handhabung für einen produktiven Arbeitstag.





KOMFORTABLE KABINE

Konzipiert für maximalen Komfort und maximale Produktivität des Bediener. Der leistungsverbesserte Arbeitsplatz trägt zu einer sehr angenehmen Arbeitsatmosphäre bei. Das Steuerungssystem der Maschine nutzt eine innovative Technologie. Die Maschine ist auch unter äußerst anspruchsvollen Bedingungen sehr einfach steuerbar. Dies trägt zu hoher Produktivität von Fahrer und Maschine bei.



MOTOR

Entspricht EU Stufe V/EPA Tier 4 und garantiert bei geringerem Kraftstoffverbrauch reduzierte Abgaswerte. Der quer angeordnete Motor ermöglicht einfache Wartungszugriffe und erzeugt optimale Standsicherheit bei weniger Eigengewicht.



HYDRAULISCHE SCHNELLWECHSEL EINRICHTUNGEN

Werkzeugtausch mit einem Schnellwechsler ist einfach und komfortabel von der Kabine aus über eine sicherheitsrelevante Zweihandbedienung möglich.



RADLADERKONZEPT

KNICKLENKUNG MIT PENDELNDER HINTERACHSE

Bei Einsätzen in dicht bebauten Gebieten oder auf beengten Baustellen liefert die Knicklenkung mit einem Einschlagwinkel von 40° eine hervorragende Wendigkeit.

Darüber hinaus erlaubt die Knicklenkung selbst bei vollem Einschlagwinkel eine gerade Bewegung der Schaufel auf die Ladung zu. Das verschafft dem Bediener eine erhöhte Flexibilität beim Aufnehmen von Paletten oder dem Absetzen von Lasten. Die pendelnde Hinterachse verfügt über einen großen Schwenkwinkel von 10°. Auf diese Weise haben alle vier Räder auch bei Arbeiten auf unebenem Gelände stets Bodenkontakt. Außerdem sitzt der Bediener jederzeit parallel zum Arbeitsgerät. Bei einem Yanmar Radlader pendelt nur die Hinterachse, während dagegen bei anderen Herstellern der gesamte Hinterwagen pendelt. Das bedeutet, das Gewicht unserer Maschinen bewegt sich jederzeit in derselben Richtung wie die Schaufel, welches dem Fahrer starke Querbewegungen erspart und beim Abziehen mehr Bodendruck erzeugt.



ABMESSUNGEN

Der V80 ist in jeder Hinsicht kompakt: Höhe (< 2,7 m), Breite, Länge und Wenderadius. Diese kompakten Abmessungen tragen zu der sehr guten Wendigkeit der Yanmar-Radlader bei.





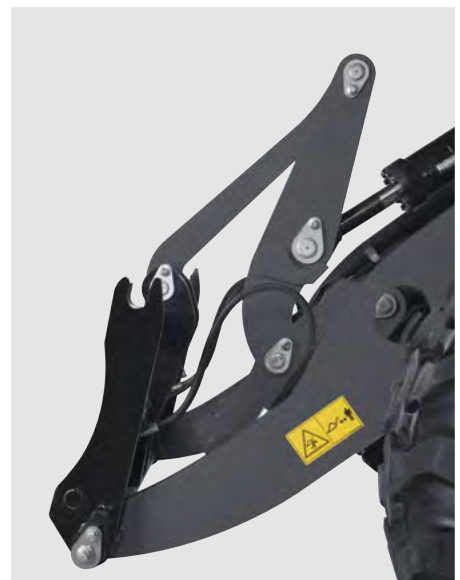
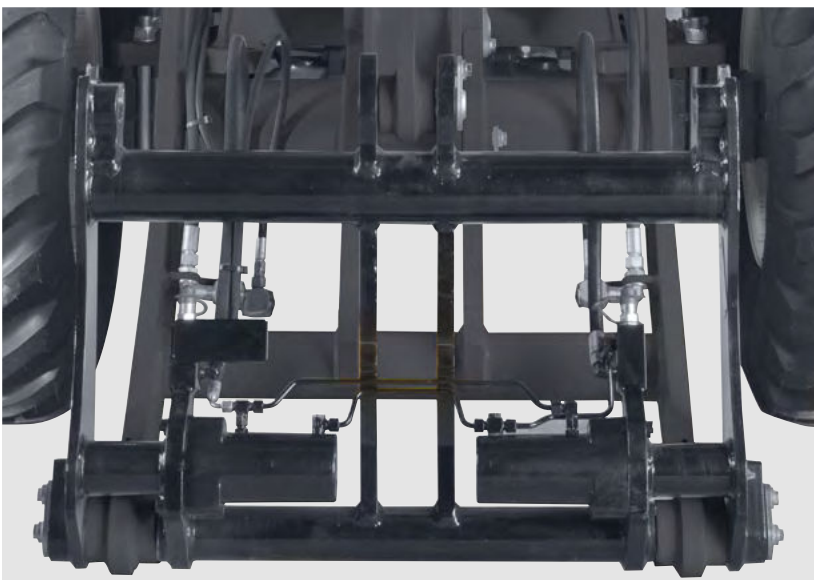
HUBGERÜST MIT

PARALLELKINEMATIK

Mit der an allen Maschinen serienmäßig vorhandenen Parallelkinematik® heben Sie eine Ladung schnell und präzise in die Höhe, ohne den Ladungswinkel ständig anpassen zu müssen. Während sich die Mechanik um den Hubwinkel kümmert, kann sich der Bediener ganz auf das exakte Absetzen der Ladung konzentrieren. Die Parallelkinematik® garantiert optimale Arbeitsspiele beim Be- und Entladen in der zweiten Reihe auf einen LKW. Die Anordnung der Umlenkhebel der P-Kinematik verhindert dabei eine Kollision des Laders mit dem LKW-Aufbau.

HYDRAULISCHER SCHNELLWECHSLER

Schneller und einfacher Werkzeugwechsel, aus der Kabine heraus über den zweihändigen Betrieb des Schnellwechslersystems. Dank der einfachen und sehr sicheren Bedienung lassen sich Anbaugeräte schnell und problemlos wechseln.



POWERLINE

MOTOR

Der V80 ist mit einem starken Motor ausgestattet – für mehr Leistung und verbesserten Schutz der Umwelt. Weniger Emissionen, mehr Leistung. Motor: EU-Abgas-Richtlinie Stufe V, EPA TIER IV. Die Einhaltung der europäischen und amerikanischen Abgasnormen trägt zu einer beträchtlichen Verbesserung der Partikelemissionen bei – verbessert von 0,4 auf 0,025 g/kWh.

NUTZEN SIE DIE VORTEILE DER NEUEN MOTORTECHNOLOGIE

- ▶ Geringerer Kraftstoffverbrauch zahlt sich wirklich aus. Die Maschine wird standardmäßig mit Dieselpartikelfilter geliefert. Dadurch sinken die Wartungskosten.
- ▶ Frischluft: die Schadstoffemissionen des V80 wurden um bis zu 90% gesenkt. Dank der Abgasnachbehandlung werden wesentlich weniger Schadstoffe abgegeben. Das ist auf verbesserte

Abgas- und Einspritzsysteme sowie einen Diesel-Oxydationskatalysator (DOC) zurückzuführen.

- ▶ Die Fahreigenschaften wurden für den neuen leistungsstärkeren und vorschriftenkonformen Motor verbessert.

HYDRAULIK

HYDROSTATISCHER FAHRANTRIEB

Hydrostatische Hochdruckübertragung, maximale Produktivität, dank einer hydrostatischen Antriebstechnik – reibungslose Kraftentfaltung ohne Unterbrechung der Traktion.

ARBEITSHYDRAULIK

Die Arbeitshydraulik (3. Sektion) arbeitet vollkommen unabhängig vom Fahrtrieb. Die 3. Sektion dient zur Ansteuerung des hydraulischen Schnellwechslers und Arbeitswerkzeugen mit einer hydraulischen Funktion. Ein optionaler zusätzlicher Steuerkreis (4. Sektion) dient zur Ansteuerung von Arbeitswerkzeugen mit mindestens zwei hydraulischen Funktionen.



AUTOMATISCHE SELBSTSPERRDIFFERENTIALLE

Der V80 ist mit einem permanenten Allradantrieb sowie automatischen Selbstsperrdifferenzialen in den Vorder- und Hinterachsen ausgerüstet (35 % Sperrwirkung). Beides sorgt für optimale Traktion beim Geradeaus- und Kurvenfahren – perfekt für das Beladen der Schaufel. Die Sperrdifferenziale aktivieren sich automatisch bei Bedarf.

SCHWINGUNGS-DÄMPFUNG*

Die Schwingungsdämpfung löst die Federung des Hubzylinders über einen Druckspeicher aus. Dieses System verbessert die Fahreigenschaften des Laders beim Transport von Lasten, Fahrten auf unebenem Terrain oder bei hoher Fahrgeschwindigkeit. Diese Funktion verbessert den Fahrkomfort beträchtlich.

*Option für V80

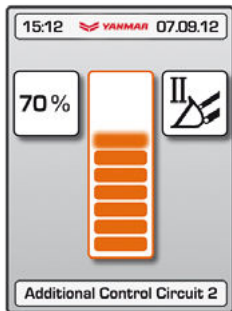
ZUGKRAFT

Leistung und reibungslose Anpassung sind die Merkmale des hydrostatischen Fahrtriebs. Die Effizienz der Antriebskraft trägt zur Verbesserung von Schub- und Ausbrechkraft und auch zu optimierter Fahrleistung auf steilen Hängen bei.

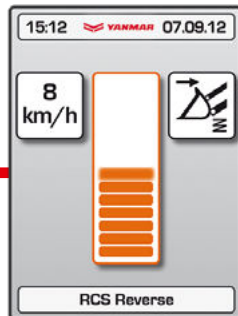


SMART CONTROL

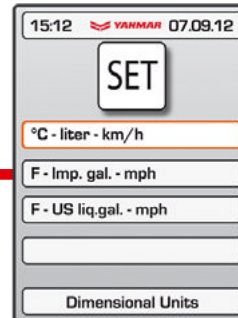
Smart Control ist das Bedienkonzept für kompakte Radlader mit neuen Motoren der Klasse EU Stufe V / EPA Tier 4. Noch nie war es so einfach, eine Yanmar Baumaschine genau auf Fahrer und Einsatz abzustimmen. Darüber hinaus sind zahlreiche Bedienelemente neu gestaltet und angeordnet für eine schnellere Bedienung und einen besseren Überblick. Das 3,5" Display zeigt Maschinen- und Motordaten. Die moderne Menüführung gleicht der gängiger Smart Phones. Die nach innen gewölbte Scheibe minimiert Spiegeleffekte.



Einstellung der Ölmenge des dritten und vierten Kreises ueber das Display.



Voreinstellung der Fahrgeschwindigkeit, Lastschwingsungs-Dämpfung.



Setup-Menü für die Einstellung der Einheiten wie Geschwindigkeit, Temperatur und weitere Möglichkeiten.



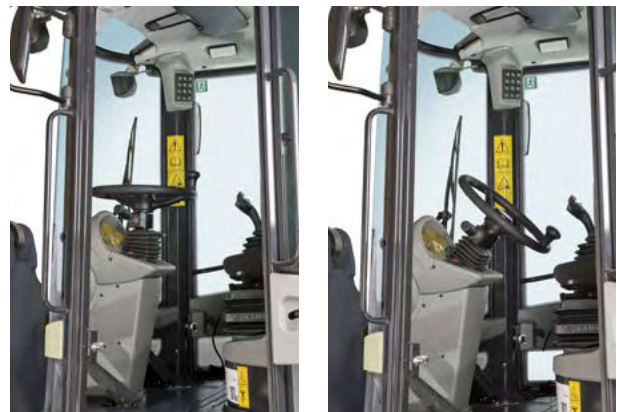
Das bedeutet für Sie:

- ▶ Intuitive Bedienung, einfach individuell auf den Fahrer einstellbar
- ▶ 3. und 4. Hydrauliksteuerkreis elektrisch proportional
- ▶ Neues Display-Design für besten Überblick
- ▶ "Keypad mit extragroßen Tasten für leichte Bedienung



INSTRUMENTE

Ein zusätzliches Keypad sorgt fuer einen schnellen Zugriff auf die Hauptfunktionen des Gerätes.



VERSTELLBARE LENKSÄULE

Die Höhen- und Neigungsverstellbare Lenksäule gehört standardmäßig zur Maschinenausstattung. Sie verbessert den Bedienerkomfort und vereinfacht das Ein- und Aussteigen von beiden Seiten.

FAHRERKABINE

Die für Bedienerkomfort und Produktivität konzipierten Kabinen verfügen über Geräusch- und Vibrationsdämpfung sowie ROPS- und optionaler FOPS-Zulassungen.



RUNDUMBLICK

Optimale Sicht dank großer Fenster. Diese optimale Sicht trägt auf Baustellen zu mehr Sicherheit bei. Ideale Sicht nach vorne auf das Anbaugerät, für schnelleres und sicheres Arbeiten.

ZWEITE TÜR

- ▶ Optimale Kabinenbelüftung
- ▶ Kommunikation zu beiden Seiten möglich
- ▶ Einfache Reinigung der Kabine
- ▶ Verbesserte Sicht



BEQUEMER UND VERSTELLBARER SITZ

Unser Standardsitz mit Hydraulikaufhängung, Positions- und Gewichtsanzpassung trägt zu mehr Komfort für den Fahrer bei.

PRÄZISE FINGERTIP STEUERUNG

Mit der Fingertip-Steuerung erfolgt die elektrisch proportionale Betätigung der Hydraulikfunktionen besonders einfach über ein Daumenrad am Joystick. Damit kann der Bediener den Öldurchfluss von „Null“ bis „Max“ äußerst präzise dosieren, welches besonders die Betätigung von Anbaugeräten wie Klappschaufel, Hochkippschaufel oder Kehmaschine erleichtert.





LEISTUNG

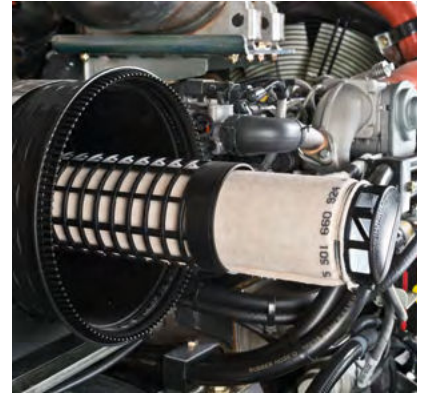
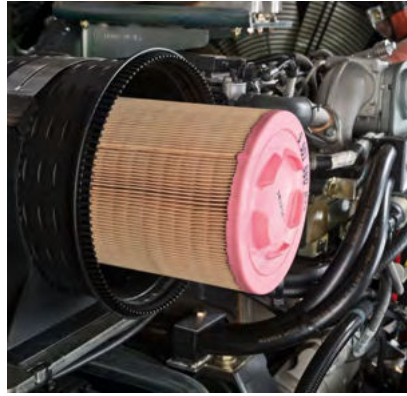
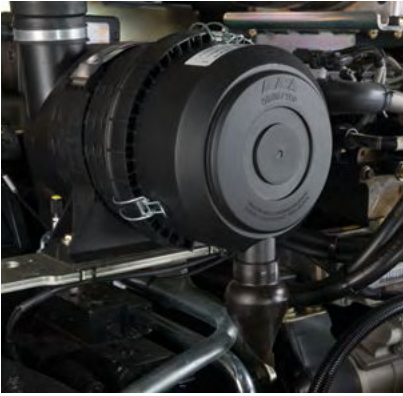
WIRTSCHAFTLICHER HYDROSTATISCHER ANTRIEB

Der im geschlossenen Kreislauf arbeitende hydrostatische Fahrtrieb liefert höchste Leistung bei geringem Verbrauch. Auf der Straße erreichen Sie bis zu 20 km/h. Die optional erhältliche Schnellläufer-Ausführung ist bis zu 36 km/h schnell.



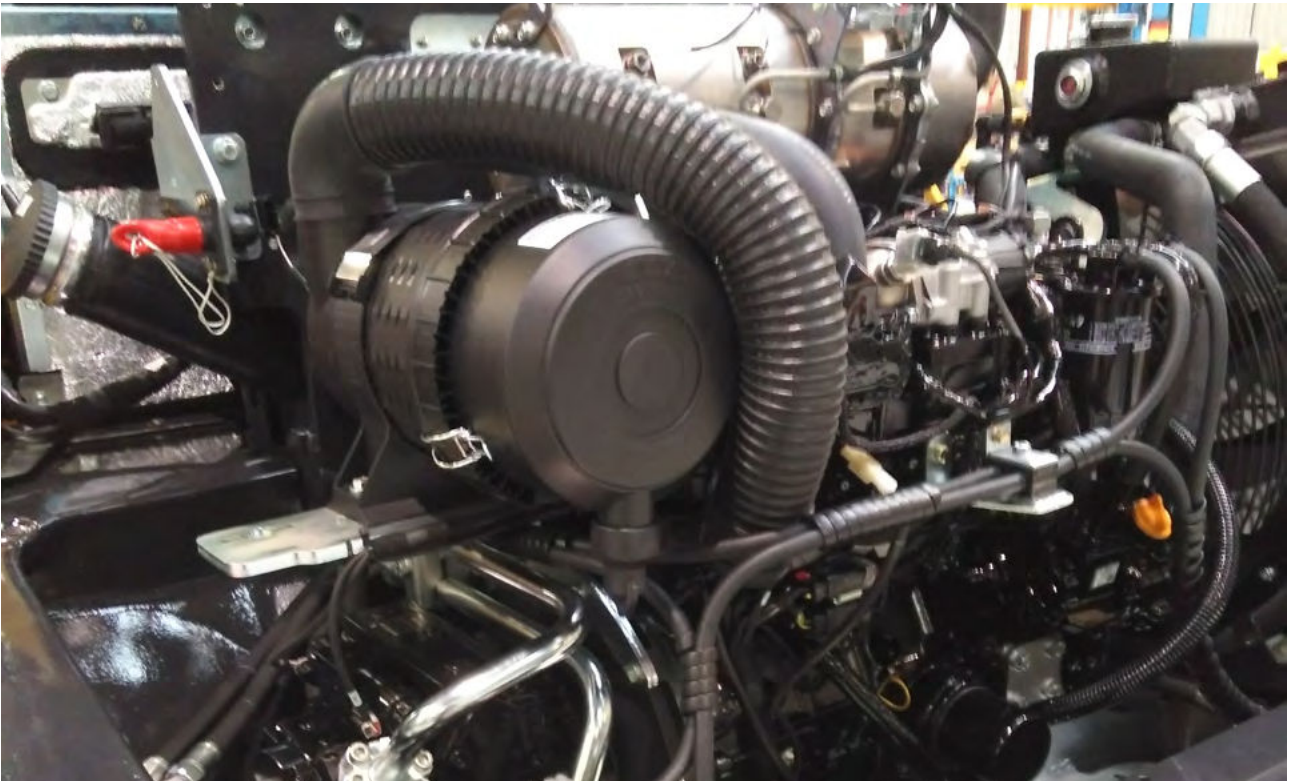
BREMS/INCHPEDAL

Für präzise Steuerbefehle und schnelle Arbeitsspiele verfügen Yanmar Radlader über ein Brems-/ Inchpedal. Diese Funktion erlaubt dem Bediener die Umleitung der Motorleistung vom Fahrtrieb auf die Arbeitshydraulik, um Lasten schnell anheben und absetzen zu können.



WARTUNG

Für eine schnelle und einfache Wartung des Gerätes ermöglicht die große Öffnung der Motorhaube einen einfachen Zugang zu allen wichtigen Wartungselementen.



BATTERIETRENNNSCHALTER

Serienmässig, neben der Kabine stehend erreichbar.



FREMDSTARTPOL

Option: einfaches Überbrücken der Maschine, durch freien Zugang unter der Motorhaube.



KABINENVERKABELUNG

Einfaches Abkuppeln aller elektrischer Leitungen bei Demontage der Kabine.





MASSGESCHNEIDERT FÜR IHREN JOB

Damit der Radlader sehr genau auf den Einsatz angepasst werden kann, bietet Yanmar zahlreiche Ausstattungspakete und Zusatzausrüstungen an. Das steigert die Produktivität, minimiert Verschleiß oder schützt die Maschine vor Beschädigungen.

SCHUTZPAKET FÜR RAUE UMGEBUNGEN

- ▶ Sonderlackierung mit 2K-Lack
- ▶ Kolbenstangen der Hub-, Kipp- und Lenkzylinder mit Chrom/Nickel-Beschichtung (anstelle der serienmäßigen Chrom-Beschichtung)

HUBGERÜST

- ▶ Schlauchbruchventile für Hub- und Kippzylinder

HYDRAULIK

- ▶ Vierter Hydraulik-Steuerkreis
- ▶ Biologisch abbaubares Hydrauliköl
- ▶ Druckentlastungsventil
- ▶ High-Flow

STRASSENZULASSUNG

Der V80 mit Straßenzulassung kann mit einer optionalen automatischen Anhängerkupplung bzw. Kugelkopf-Kupplung verwendet werden. Eine LoF (land- oder Forstwirtschaftliche) Zulassung mit automatischer Anhängerkupplung ist möglich.

KABINE

- ▶ FOPS-Ausrüstung (Schutz gegen herabfallende Gegenstände)
- ▶ Beheizbarer Außenspiegel
- ▶ Motorunabhängige Diesel-Standheizung
- ▶ Schiebefenster rechts
- ▶ Klimaanlage
- ▶ Zusatzisolation Kabine + Heizung
- ▶ Kältepaket inklusive elektrischer Motor vorheizung
- ▶ LED Arbeitsscheinwerfer hinten
- ▶ USB Ladekonsole
- ▶ Elektrische Motorvorwärmung

WARTUNG

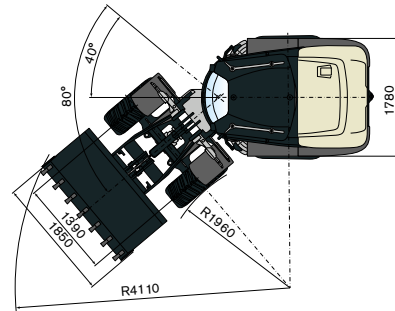
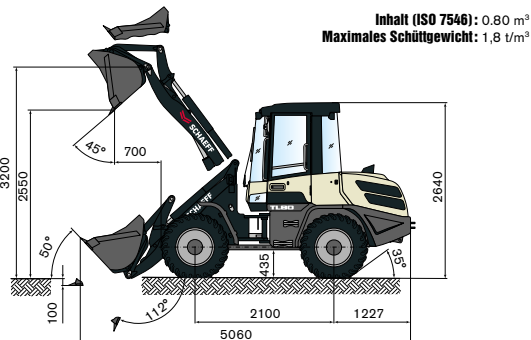
- ▶ Zentralschmierung
- ▶ Elektrische Betankungspumpe

BEDIENUNG

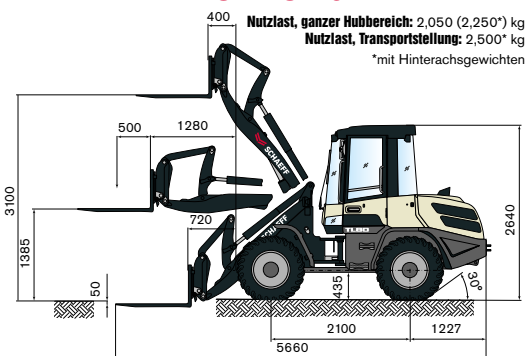
- ▶ Rückfahrwarnsignal
- ▶ Elektronische Wegfahrsperrung
- ▶ Kriechgang

ABMESSUNGEN

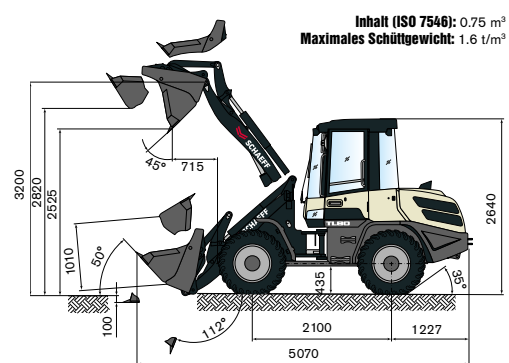
LADESCHAUFEL



STAPLEREINRICHTUNG



UNISCHAUFEL



Länge über alles	5060 mm
Radstand	2100 mm
Höhe über alles	2640 mm
Bodenfreiheit	435 mm
Breite (Reifenaußenkante)	1780 mm
Breite (Schaufelaußenkante)	1850 mm
Auskipphöhe	2550 mm
Auskippweite	700 mm
Max. Ladehöhe (Kippbolzen)	3200 mm
Max. Hubhöhe (Stapleinrichtung)	3070 mm
Unterflur Grabtiefe	100 mm
Rückkippwinkel (Transportposition)	50°
Auskippwinkel	45°
Knickwinkel	40°
Wenderadius (Spurbreite)	1960 mm
Wenderadius (Schaufelbreite)	4160 mm

SCHAUFELTYP

	Inhalt	Schüttgewicht	Breite	Schütthöhe
Ladeschaufel, SW, Aufreißzähne	0,80 m ³	1,8 t/m ³	1850 mm	2550 mm
Ladeschaufel, SW, Unterschaubschar	0,80 m ³	1,8 t/m ³	1850 mm	2510 mm
Erdschaufel, SW, Aufreißzähne	0,90 m ³	1,6 t/m ³	1850 mm	2485 mm
Erdschaufel, SW, Unterschaubschar	0,90 m ³	1,6 t/m ³	1850 mm	2445 mm
Leichtgutschaufel, SW, Unterschaubschar	1,00 m ³	1,2 t/m ³	1850 mm	2435 mm
Leichtgutschaufel, SW, Unterschaubschar	1,20 m ³	0,8 t/m ³	1950 mm	2395 mm
Unischaufel, SW, Aufreißzähne	0,75 m ³	1,6 t/m ³	1850 mm	2525 mm
Unischaufel, SW, Unterschaubschar	0,75 m ³	1,6 t/m ³	1850 mm	2485 mm
Seitenkippschaufel, SW, ohne Zähne	0,70 m ³	1,8 t/m ³	1850 mm	2450 mm
Hochkippschaufel, SW, ohne Zähne	0,70 m ³	1,2 t/m ³	1850 mm	3540 mm
Gesteinsladeschaufel, SW	0,70 m ³	1,8 t/m ³	1850 mm	2530 mm

SPEZIFIKATIONEN

STANDARD AUSRÜSTUNG

MOTOR

Hersteller, Fabrikat	Yanmar 4TNV98C
Typ	Yanmar Dieselmotor, abgasoptimiert EU Stufe V, EPA TIER IV
Arbeitsverfahren	4-Takt, Common Rail Einspritzung
Zylinderzahl	4 in Reihe
Hubraum	3 318 cm ³
Leistung bei 2,200 rpm (ISO 14396)	46,2 kW (63 PS)
Drehmoment, max.	241 Nm bei 1 430 U/min
Kühlsystem	Wasser

ELEKTRISCHE ANLAGE

Betriebsspannung	12 V
Batterie	12 V / 100 Ah / 900 A (DIN-EN50342)
Generator	14 V / 80 A
Anlasser	12 V / 3,0 kW (4,1 PS)
Kaltstarthilfe	Glühstiftkerzen 12 V
Batterietrennschalter	

HYDRAULIK

Pumpenfördermenge	65 l/min
Arbeitsdruck	250 bar
Proportionales Hydraulikventil mit 3 Steuerkreisen, versorgt die Arbeitsfunktionen „Heben und Senken“, Aus- und Einkippen“ sowie „3. Steuerkreis (1. Zusatzsteuerkreis)“. Alle Bewegungen sind zeitgleich und unabhängig steuerbar.	
Hydraulikzylinder: 1 Hubzylinder, 1 Kippzylinder, alle doppelt wirkend	
Hydraulisch schaltbare Schwimmstellung durch Übersteuern des Druckpunktes „Senken“ am Joystick, elektrisch zuschaltbare Dauerbetriebsfunktion.	
Einhebelkreuzschaltung (Joystick) mit integriertem Fahrtrichtungsschalter und Zusatzsteuerkreisregler	

KABINE

Elastisch gelagerte Vollsicht-Stahlkabine, ROPS und optional FOPS (FOPS nur mit Dachschutzgitter).
Das Fahrerhaus ist mit zwei Türen ausgestattet.
Intervallgeschaltete Scheibenwischer und Waschanlage (Front und Heck).
Getönter Panorama-Sicherheitsverglasung.
Schiebefenster auf der linken Seite.
Kabinenheizung durch Motorkühlwasser-Wärmetauscher mit 3-Stufen-Heizgebläse.
Scheibenentfrostung vorne und hinten.
Radioeinbau-Vorbereitung.

BELEUCHTUNG

Beleuchtungsanlage gemäß StVZO und europäischen Normen.
H7-Halogen-Scheinwerfer.
2 Arbeitsscheinwerfer vorne.

SPEZIFIKATIONEN

FAHRWERK UND REIFEN

Vorderachse: Planetenriebachse, mit integrierter Scheiben-Zentralbremse, starr angelenkt. Selbstsperrdifferential 35%.
Hinterachse: Planetenriebachse mit integriertem Untersetzungsgetriebe, pendelnd aufgehängt, gedämpft durch Gummipuffer. Selbstsperrdifferential 35%.
Pendelwinkel $\pm 10^\circ$.
Betriebsbremse: Hydraulisch betätigte Scheiben-Zentralbremse, über den Allradantrieb auf alle vier Räder wirkend.
Zusatzbremse: Hydrostatisch durch geschlossenen Kreis des Fahrtriebs.
Feststellbremse: Mechanisch betätigte Scheibenbremse an der Vorderachse.
Standardgröße 405/70 R 18 SPT 9 Dunlop.

BETRIEBSDATEN

Fahrgeschwindigkeit	0 – 20 km/h
Kipplast, gerade	3770 kg
Kipplast, geknickt	3330 kg
Reisskraft (Schaufel)	45,9 kN
Zugkraft	42 kN
Ladeschaufel (ISO 7546)	0.80 m ³
Steigfähigkeit	30°
Schallpegel	LwA = 101 dB(A) / LpA = 78 dB(A)

SICHERHEIT

Vollhydraulisch proportional wirkende Knicklenkung, 1 Lenkzylinder mit beidseitiger Endlagendämpfung, Ölversorgung über Load-Sensing-Prioritätsventil, schnelles und leichtes Lenken auch bei Motorleerlaufdrehzahl.	
Gesamtlenkswinkel	80°
Fahrersitz MSG85 (Basis) mit hydraulischer Dämpfung, Gewichtseinstellung, Längs- und Höhenverstellung und Beckengurt gemäß ISO 7096 und ISO 6683.	
Klappbare Rückspiegel.	
Selbstsperrdifferential 35 % an Vorder- und Hinterachse.	
Brems / Inchpedal.	

VIBRATIONSWERTE IM VERGLEICH ZUR RICHTLINIE 2006/42/EEC UND EN 474

Effektive Beschleunigungswerte für den Ganzkörper	0.5 m/s ²
Hand- und Armgelenke	2.5 m/s ²

FÜLLMENGEN

Diesel-Tankinhalt	75 l
Motoröl	8 l
Hydrauliksystem	55 l

WARTUNGSINTERVALLE

Wechsel Motoröl	500h
Wechsel Motorölfilter	500h
Wechsel Kraftstofffilter	1 000h
Wechsel Hydrauliköl	1 000h
Wechsel der Kühlflüssigkeit	bei Bedarf (mindestens alle 2 Jahre)

VERSCHIEDENES

Multifunktionsdisplay/intelligente Steuerung: der Fahrer kann die Maschine exakt an die Umgebung, den Betrieb und die individuellen, spezifischen Anforderungen anpassen.

SPEZIFIKATIONEN

ZUSATZAUSRÜSTUNG

MOTOR

Schnellläufer Version max. 36km/h | Manuelle Regulierung der Motordrehzahl mit Abschaltung des hydrostatischen Fahrtriebwerkes.

HYDRAULIK

4. Steuerkreis, Installation am Hubrahmen auch hinten für Salzstreuer, inkl. Steckkupplungen und Dauerbetrieb z.B. für Anbaugeräte mit 2 hydr. Funktionen | Anschluß für hydraulischen Handhammer, mit Mengenteiler | Druckloser Rücklauf, am Hubrahmen | Druckentlastungsventil.

FAHRERKABINE

FOPS-Dachfenstergitter | Gelbe Rundumleuchte | Rechte Türe mit Schiebefenster | Einbausatz Radio | Arbeitsscheinwerfer, hinten | Beheizte Aussenspiegel | LED Arbeitsscheinwerfer | USB Ladekonsole.

REIFEN

405/70 R 18 EM 01 Mitas | 340/80 R18 TRI2 Nokian | 340/80 R 20 XMCL Michelin | 335/80 R 20 MPT E-70 Conti | 400/70 R 20 IT520 Goodyear | 405/70 R 20 EM01 Mitas | 500/45-20 J331 Alliance | Sonderbereifung auf Anfrage.

SICHERHEIT

Schaufel- und Hubgerüstzylinder Sicherheitssperrventil | Auskippdrossel einstellbar.

KUPPLUNGEN

Kugelkopfkupplung | Rockinger-Anhängerkupplung.

VERSCHIEDENES

Zentralschmieranlage | Speziallack | Bio-Öl | Diebstahlsicherung, Wegfahrsperrung | Elektrische Betankungspumpe | Hinterachsgewichte, ca. 270 kg | Schnellverschluß-Steckkupplungen (Flat-Face) für 3. Steuerkreis am Schnellwechsler | Rückfahrwarneinrichtung | Fahrsteuerungssystem | Abnahme als LoF-Zugmaschine | Weitere Zusatzausrüstungen auf Anfrage



 **SCHAEFF**
A **YANMAR** BRAND

Yanmar Compact Germany GmbH
Kraftwerkstrasse 4
74564 Crailsheim, Germany
www.schaeff-yanmar.com