

# ATLAS

SINCE 1919

STABIEL.  
STERK.

BETROUWBAAR.

-  18,9 t
-  129 kW (176 pk)  
EU Stage V
-  0,7 - 1,3 m<sup>3</sup>



**MOBIELE GRAAFMACHINE**  
**185W** blue



# KRACHTIG.

"DE NIEUWE DEUTZ TCD 6.1 L6  
MOTOR VOLDOET AAN DE EU  
STAGE V EMISSIE NORMEN."



## VOOR HET MILIEU

- De motor werkt met een nabehandelingsysteem voor uitlaatgassen met een afgesloten roetfilter en regeneratie door verbranding of gecontroleerde luchttoevoer.
- Lagere emissies – betere prestaties
- Automatisch stationair draaien. Als de machine niet werkt of beweegt, wordt de motorsnelheid automatisch verminderd en neemt het brandstofverbruik af (instelbaar).
- Meer brandstofbesparing vergeleken met de motoren van het vorige model.
- Lange levensduur
- Zeer stille motor
- Nieuw geluidsarm uitlaatsysteem
- Lage onderhoudskosten, makkelijk toegankelijke onderhoudspunten en weinig onderhoud vereist.
- Motorregelaar die het display voorziet van operationele en onderhoudsgegevens.

# PRECIES.

- Load-sensing hydrauliek: Het intelligente AWE 5 hydraulisch managementsysteem voor proportionele besturing, ongeacht de lading.
- Brandstof besparend en lage onderhoudskosten door gecontroleerde vermogensvraag.
- Slangbreukbeveiliging op de hef- en knikcilinders.
- Proportionele besturing van uitrustingsstukken via schuifknop in joystick.
- Indicatie, controle en bedieningsschakelaars overzichtelijk en gemakkelijk te bedienen.
- 3 werkstanden (Fine, Eco, Power) voor een optimale afstemming van de machine op uw werkzaamheden.



# UITSTEKEND COMFORT.

De nieuwste 185W mobiele graafmachine van Atlas is uitgerust met vernieuwd modern bedieningspaneel en proportionele bediening voor optimaal bedieningsgemak voor de machinist. Naast sterk, stabiel en zuinig zijn de Atlas mobiele graafmachines standaard uitgerust met een moderne cabine!

- Hydraulische functies eenvoudig vanuit de cabine in te stellen
- Voldoet aan de nieuwste ROPS veiligheidsnorm
- Camera aan de achter en rechterzijde.
- Ruime cabine met uitstekend zicht rondom.
- Helder 7-inch display
- Luchtgeveerde stoel met verwarming
- Gemakkelijk te reguleren temperatuur door climate control en getinte en warmte werende ruiten.
- Vernieuwd modern bedieningspaneel
- Optimale indeling van de bedieningselementen biedt duidelijk zicht op de werkzaamheden.
- Laag geluidsniveau dankzij hoogwaardige geluidsisolatie.
- De luchtgeveerde bestuurdersstoel is volledig naar wens van de bestuurder af te stemmen.



**"DE NIEUWSTE, RUIME CABINE MET GROTE INSTAP BIEDT ALLES WAT U NODIG HEEFT OM COMFORTABEL EN EFFICIËNT TE WERKEN"**



# W L P 00 T





# GEBAUT, UM GROSSES ZU BEWEGEN.

**MASSGESCHNEIDERTE LÖSUNGEN FÜR EINE GROSSE ZUKUNFT.  
UMWELTVERTRÄGLICH, VIELSEITIG UND ABSOLUT FUNKTIONAL.  
ATLAS BAUMASCHINEN AUS DEUTSCHLAND - SEIT ÜBER 100 JAHREN  
UNSCHLAGBAR GUT.**

**// Was wir auch anpacken, es wird stark!**

Aus unserer über 100-jährigen Geschichte haben wir erkannt: Wir denken groß und setzen es um. Unser Erfolgs-Geheimnis liegt in der Verbindung von Wirtschaftlichkeit, technischer Spitzenqualität und vielen Kundengesprächen. Das macht unsere Baumaschinen so vielseitig und stark! Vom Serienmodell bis zur Spezialanfertigung haben wir für jede Herausforderung die beste Lösung.

Hochmoderne Ideen und innovative Konzepte bilden dabei das Fundament für Baumaschinen, die höchsten Anforderungen in unterschiedlichsten Einsatzbereichen gerecht werden.

Das Ergebnis kann sich wieder einmal sehen lassen: unser starker, stabiler und standfester Mobilbagger ATLAS 185W. Ein Bagger, wie kein anderer.

---

<b>EINSATZGEWICHT</b>	<b>18,6-20,5 T</b>
-----------------------	--------------------

---

<b>MOTORLEISTUNG</b>	<b>129 KW</b>
----------------------	---------------

---

<b>LÖFFELINHALT</b>	<b>0,7-1,3 M<sup>3</sup></b>
---------------------	------------------------------

---

# DARUM EIN ATLAS.

## MEHR WIRTSCHAFTLICHKEIT

Perfekt abgestimmte Komponenten lassen den starken Motor zu Höchstleistungen auflaufen. Der 185W überzeugt mit **hoher Langlebigkeit, geringem Kraftstoffverbrauch** und **bestem Performance**. Unfassbar wertbeständig, ein Leben lang.

## EINFACHER SERVICE

Bei der Entwicklung des ATLAS 185W haben wir die Wartung gleich mitgedacht. **Einfach zugängliche Servicepunkte** sparen Stillstandzeiten sowie Wartungskosten und machen ein Nachrüsten späterer Wünsche einfach und kostensparend. Das **optionale Telemetrie-System** liefert alle relevanten Daten der Maschine.

## EINZIGARTIGE UNTERWAGEN-KONSTRUKTION

Die einzigartige Unterwagenkonstruktion in Verbindung mit einem verstärkten, leistungsstarken Fahrmotor lässt dank der **herausragenden Standsicherheit** und **überzeugender Geländegängigkeit** auch bei schwersten Szenarien nicht im Stich!



## OPTIMALE SICHERHEIT

Für mehr **Sicherheit beim Kabineneinstieg** sorgen eine große Kabinentür und rutschfeste Trittstufen. Auch an die **Kabinenbeleuchtung** haben wir gedacht. Natürlich sind alle Vorkehrungen für das Plus an **Sicherheit nach ROPS & FOPS** in der Kabinenkonstruktion eingebaut.

## LEISTUNGSSTARKE HYDRAULIK

Mit der leistungsstarken Hydraulik können Baggerführer zeigen, was sie mit der **Kraft** eines ATLAS 185W drauf haben: **in kurzer Zeit maximale Leistung** bei anspruchsvollen Aufgaben bringen. So werden sensible Arbeitsbewegungen, wo **Präzision** gefordert ist, zu einer lösbaren Aufgabe. Auch unter Last.

## HOHE MASCHINEN-VERFÜGBARKEIT

Es ist diese geniale Kombination **hochwertiger Komponenten**, die ein zuverlässiges Arbeiten garantieren. Alles schön verpackt dank der **robusten Bauweise**. Und das **Telemetrie-System** liefert alle relevanten Daten, damit das Projekt nicht ins Stocken kommt.

## ARBEITSWERKZEUGE AUS EIGENER HERSTELLUNG

Die **eigene Herstellung** ermöglicht uns eine **große Flexibilität** und Auswahl an individuellen Lösungen – ganz nach Kundenwunsch. Auch die **Schnellwechseleinrichtung** stammt aus eigener Herstellung.

## KOMFORT IN DER KABINE

Unsere beste Kabine mit der perfekten Kombination aus Übersichtlichkeit, Bedienkomfort und Gesundheitsschutz! Ausgestattet mit **360°-Rundumsicht** für mehr Sicherheit, **Klimatisierung** für einen kühlen Kopf und saubere Luft, sowie einem **ergonomisch einstellbaren Sitz** für ermüdungsarmes Arbeiten.

# KOMPAKT. WENDIG. UND LEISE.



## **BESTE MANÖVRIERBARKEIT AUF KLEINSTEM RAUM**

Mit einem wendigen 2,24-Meter Schwenkradius ist das Multitalent für jeden Einsatz perfekt geeignet. Ob im schwierigen Gelände oder auf engsten Baustellen setzt der 185W neue Maßstäbe in der Manövrierbarkeit. **Das macht ihn zum Besten seiner Klasse!**



## **AUSLEGER MIT UNTERSCHIEDLICHEN NUTZLÄNGEN**

Immer die ideale Nutzlänge voraus! Der 185W ist vielseitig einsetzbar. Von kurzen Auslegern für präzise Arbeiten bis hin zu längeren Auslegern für mehr Reichweite, passen sich ATLAS Bagger jedem Bedürfnis an. So bleibt keine Herausforderung unerreichbar!



## **GERINGER GERÄUSCHPEGEL – INNEN WIE AUSSEN**

Die besondere Schalldämmung für mehr Ruhe in der Kabine sorgt für mehr Konzentration und erhält die Gesundheit. Bei unseren Lagern und Motoren sind die Schallemissionen minimal und der Geräuschpegel innen sowie außen sehr gering.





**2,24 Meter**

**Kleinster Schwenkradius  
seiner Klasse!**

# VORSPRUNG IN JEDEM DETAIL.

**ZUGEgeben, wir sind schon etwas stolz. Der ATLAS 185W ist die massgeschneiderte Antwort auf Kundenwünsche und Zukunftsanforderungen. Viele Jahre leidenschaftlicher Entwicklungsarbeit stecken in diesem Powerpaket.**

Unser Ziel: neben der Ermöglichung von Produktivitätssteigerungen, einer besseren Umweltverträglichkeit sowie hoher Sicherheit, eine kraftvolle und zugleich wendige Baumaschine in kompaktem Format zu schaffen. Mit dem ATLAS 185W ist uns das gelungen! Damit übernehmen wir wieder einmal die Vorreiterrolle für „serienmäßig maßgeschneiderte“ Lösungen.

Sein Wesen ist robust und feinfühlig, wendig und stabil, komfortabel und sicher zugleich. Geleitet von einem kompromisslosen Qualitätsanspruch haben wir nichts dem Zufall überlassen.

Bis in das kleinste Detail, vom Ausleger bis zum Zubehör, denken wir die Dinge zu Ende. Und diese Details können sich sehen lassen!






---

## FREIE SICHT

---

### // Kabine mit 360° Rundumsicht

Die großflächig verglaste Kabine mit sehr großer Frontscheibe, ungeteilten Seitenscheiben und tiefgezogener Heckscheibe bietet dem Fahrer eine uneingeschränkte 360° Sicht auf das Arbeitsumfeld. So wird der Arbeitsplatz zu einem ergonomischen und sicheren Ort und unterstützt präzises Arbeiten.



### // Rückfahrkamera

Die Überwachung des Seiten- und Rückraumbereichs gelingt mit der serienmäßigen Heck- und Seitenkamera. Gerade bei Drehbewegungen der Maschine, speziell auf beengtem Raum, erhöht die Kamera die Sicherheit.



### // Gut ablesbares Kamera-Display

Besten Überblick und Kontrolle bietet ein übersichtliches, aufgeräumtes und gut ablesbares Kameradisplay – ohne überflüssige Details.

---

## LEICHT ERREICHBARE SERVICEZUGÄNGE

---



### // Einfache Wartung

Einen serviceorientierter Maschinenaufbau garantiert kurze Wartungszeiten und minimiert die anfallenden Wartungskosten. **Alle Wartungspunkte** wie Messstellen, Filterwechsel oder die Reinigung der Kühlflächen **sind bequem zugänglich** und dank der großen, weit öffnenden Servicetüren leicht zu erreichen.





---

## WIE GESCHMIERT

---



### // Zentrale Schmierpunkte

Ebenfalls leicht zugänglich und gut sichtbar sind alle wichtigen Schmierbereiche – damit der Service auch in Zukunft noch Spaß macht.

---

## GUT VERSTAUT

---



### // Werkzeuge immer an Bord

Im Werkzeugfach im Unterwagen werden allerhand Werkzeuge für den schnellen Einsatz vor Ort ergonomisch angeordnet verstaut.

---

## ALLES DABEI

---



### // Anhängerzugvorrichtung

Mit der Anhängerzugvorrichtung können bis zu 3 Tonnen schwere Anhänger gezogen werden, mit Auflaufbremse sogar bis zu 8 Tonnen. So kann das gesamte Werkzeug und die benötigte Ausrüstung mit zum Arbeitsplatz genommen werden.

---

## ZÜGIGES ARBEITEN

---



### // Automatische Arbeitsbremse

Dank der automatischen Arbeitsbremse kann nach dem Anhalten sofort mit der Arbeit begonnen werden. Betriebsbremse und Achsblockierung werden automatisch aktiviert, sobald die Maschine still steht.

# WOHL. FÜHL. KABINE.

**WILLKOMMEN IN EINEM DER ANGENEHMSTEN ARBEITSPLÄTZE DER WELT, WILLKOMMEN IN UNSERER KABINE. MIT 360-GRAD-RUNDUMSICHT, GUT ABLESBAREN INSTRUMENTEN, GERINGEM GERÄUSCHPEGEL UND GUT DURCHDACHEM BELÜFTUNGS- UND ERGONOMIEKONZEPT.**

Einsteigen, wohlfühlen, loslegen! Die Fahrerkabine auf dem wendigen Kraftpaket ATLAS 185W könnte Andere neidisch machen auf einen der schönsten Arbeitsplätze der Welt.

Besonderes Augenmerk liegt auf Übersicht, der Gesundheit der Fahrer sowie komfortabler Bedienbarkeit. Über rutschfeste Stufen und einen großzügigen Einstieg geht es in die geräumige Kabine. Hier wacht der Maschinenführer auf einem hochwertigen Fahrersitz über den Projekten!

Der Sitz ist ergonomisch gestaltet, aus hochwertigem Material gearbeitet und in verschiedenen Ausführungen erhältlich. Natürlich individuell einstellbar, während die pneumatische Federung und Lendenwirbelunterstützung für hohen Sitzkomfort sorgen. Dabei dürfen Sitzheizung und Kopfstütze nicht fehlen!

Vom Sitz aus ist alles, was ein Fahrer für den Job braucht, gut erreichbar. Angefangen mit der mit-schwingenden Steuerkonsole und dem ergonomisch geformten Joystick, sämtlichen Schalthebeln und Bedienfeldern in Griffweite. Die Klimaautomatik sorgt nicht nur für Abkühlung an heißen Arbeitstagen, sondern sichert die Zufuhr sauberer, staubfreier Luft und wärmt natürlich im Winter. Über das Display lassen sich Temperatur, Gebläse und Klimaautomatik ganz einfach steuern.

Alle Kontrollinstrumente in dieser modernen und gut ausgestatteten Kabine sind übersichtlich angeordnet.

Die großflächige Verglasung für beste Rundumsicht kann auch nicht oft genug erwähnt werden. Für ein sicheres und gutes Gefühl. Den ganzen, manchmal langen, Arbeitstag!













**IHR ARBEITSPLATZ  
VON MORGEN.  
SCHON HEUTE.**



#### // Multifunktionspanel

Klein, übersichtlich und für den schnellen Zugriff gemacht: Die optimierte Gestaltung der Taster und Schalter helfen, Fehlgriffe zu vermeiden.



#### // Klimaanlage

Frische Luft hält den Kopf frisch und die Atemwege frei von Staubbelastungen! Das schafft das gut durchdachte Belüftungssystem.



#### // Monitor mit Seiten- und Rückraumkamera

Der Monitor bringt maximale Sicherheit dank besserem Durchblick – insbesondere bei Drehbewegungen und dem Einsatz auf engem Raum.



#### // Smartphone-Ablage mit USB-Anschluss

Ein Leben ohne Smartphone? Unvorstellbar! Damit unser digitaler Alleskönner sicher aufgehoben ist, bekommt es einen Ehrenplatz in der Smartphoneablage.



#### // Rutschfester Fußboden

Immer festen Grip unter den Füßen, auch wenn es mal schnell gehen muss: Der rutschfeste Fußboden bewahrt Fahrer vor Fehlritten.





#### // Komfortable Bedienung per Joystick

Reduziert auf die wichtigsten Elemente für eine intuitive Bedienung bewegt sich der Joystick ergonomisch mit dem Sitz – und passt in jede Hand.



#### // Flaschenhalter

Mit dem Flaschenhalter in bequemer Reichweite ist der Durstlöscher immer griffbereit und trotzdem gut und sicher verstaut!



#### // Kühlbox

Für den kleinen Hunger zwischendurch: In der integrierten Kühlbox mit Stromanschluss ist der Tagesproviant bestens verstaut.



#### // Frontscheibe verstaubar

Der untere Teil der Frontscheibe ist herausnehmbar und leicht verstaubar. Das ermöglicht eine unkomplizierte direkte Kommunikation mit dem z.B. im Graben arbeitenden Kollegen auf Zuruf. Außerdem ist eine ungetrübte Sicht in die Baugrube gewährleistet.













---

## MOTOR

---



### Deutz

#### // TCD 6.1 L6 – intelligent effizient

Seit ATLAS Bestehen sind wir überzeugt von Deutz-Motoren. So ist auch beim 185W der wassergekühlte 6-Zylinder Reihenmotor mit Turboaufladung, Ladeluftkühlung und gekühlter externer Abgasrückführung das Herzstück. Das leistungsstarke Deutz Common-Rail (DCR®) Einspritzsystem und die elektronische Motorregelung (EMR 5) mit intelligenter Anbindung an das Antriebsmanagement sichern beste Motorperformance bei geringem Kraftstoffverbrauch.

#### // Erfüllt die Abgasnormen:

EU-Stufe 5 und US EPA Tier 4 mit  
DOC / DPF / SCR TIER IV final und die EU-Stufe 5.160

---

## HYDRAULIK

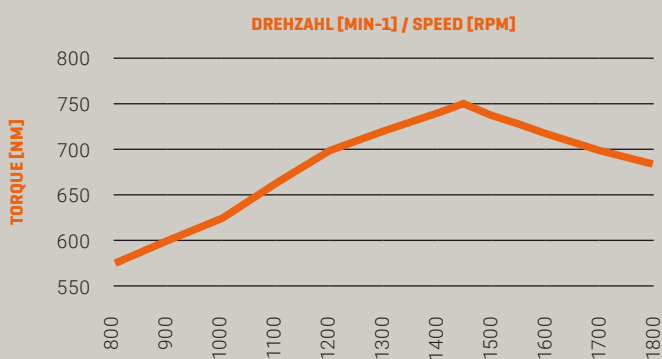
---



### Bosch Rexroth

Die lastabhängige Hydraulikanlage sorgt für eine schnelle Ansprechzeit über die maximale Nutzung der verfügbaren Motorleistung. Dabei sorgt die Hydraulik von Bosch Rexroth über eine LUDV-Regelung für lastunabhängige Bewegungen durch eine elektronisch gesteuerte Pumpe. Diese intelligente Leistungsregelung ermöglicht hohe Durchflussleistung, kombiniert mit proportionalen Arbeitsfunktionen.

Für eine erhöhte Wirtschaftlichkeit kann die Arbeitsgeschwindigkeit jederzeit den Betriebsbedingungen angepasst werden – durch frei wähl- und einstellbare Arbeitsmodi. Ebenso steht für maximale Arbeitskräfte ein Power-Boost zur Verfügung.





---

## ACHSEN

---



### ZF

Die Kombination der Rahmen, Achsen und Getriebe bieten eine perfekte Kraftentfaltung bei erhöhter Stand- sicherheit – durch die bewährte Auswahl von Qualitäts- produkten und die optimalste Positionierung der Kom- ponenten. Die robuste Rahmenstruktur sorgt für eine lange Betriebszeit und gewährt eine lange Lebensdauer der Maschine.

Die schwere Achsenausführung ist bestens geeignet für Fahren im schweren Gelände. Die Pendelachse kann au- tomatisch oder manuell zuschaltbar gesteuert werden.

---

## DREHKRANZ

---



### Tyssen Krupp – Rothe Erde

Die Kugeldrehverbindung von Rothe Erde ist dank einer Innenverzahnung und abgedichteten Kugellagern eine optimale und gleichzeitig wirtschaftliche Lösung. Die Bauform ist jederzeit unempfindlich gegenüber hohen Momentenschwankungen.

---

## ANBAUWERKZEUGE

---



### ATLAS

ATLAS bietet eine breite Palette von Anbaugeräten und Werkzeugen für die unterschiedlichsten Anforderungen – und das **aus eigener Produktion!**

Das bietet Ihnen eine ganze Menge Vorteile:

**Sehr verschleißfest** – dank der Verwendung von hoch- festen Stählen und einer soliden Konstruktion

**Maximale Effizienz** – alle Anbauwerkzeuge sind spe- ziell für Ihr Baggermodell entwickelt und passen perfekt

**Zertifiziert** – nach den geltenden Sicherheitsstandards

**Garantiert** – mit allen Garantieleistungen und Support

**Mehrwert** – Steigerung des Wiederverkaufswertes

Und darüber hinaus: Die Verwendung von hochwertigen Anbaugeräten kann dazu beitragen, den Kraftstoffver- brauch und die Emissionen zu reduzieren, was wieder- um unsere Umwelt nachhaltig schont.

QR-Code scannen, um direkt **zu den Anbauwerkzeugen** zu gelangen:



# TECHNISCHE DATEN

## MOTOR

Leistung nach ISO 9249	129 kW (175 PS)
Drehzahl	1800/min
Modell	Deutz TCD 6.1 L6 EU Stufe V
Bauart	Turbolader/Ladeluftkühlung
Hubraum	6057 cm <sup>3</sup>
Zylinderzahl	6
Bohrung / Hub	101 / 126
Kühlersystem	wassergekühlt
Luftfilter	Trockenluftfilter
Batterie	2 x 12 V / 100 Ah
Lichtmaschine	24 V / 100 A
Anlasser	24 V / 4,8 kW
Serienmäßige Grundausstattung	Leerlaufautomatik/Motorstopp Kaltstarthilfe Dieselvorfilter Motorüberwachung

## HYDRAULIKSYSTEM

AWE 5 System (Load Sensing)	
grenzlastgeregelte Hochleistungskolbenpumpe	
kraftstoffsparende Bedarfsstromregelung	
feinfühlig, proportionale, unabhängige Steuerung	
Primär- und Sekundärabsicherung gegen Überlastung	
Nachsaugventile für alle Arbeitsfunktionen	
Rohrbruchsicherung für Hebe- und Verstellzylinder	
proportionale Greifer- und Greifer-Dreh-Funktion	
drei weitere Kreise für Zusatzverbraucher möglich	
max. 340 l/min Fördermenge	
max. 350 bar Betriebsdruck	
Zylinderendlagendämpfung	
Betriebsmode	F1 (Fine) F2 (Eco) F3 (Power)
Druckspeicher für Notabsenkung des Armsystems	
Grenzlastregelung	

## SCHWENKWERK

Axialkolbenmotor mit Prioritätsventil	
Planetenübersetzung	
automatische Mehrscheibenfeststellbremse	
zweistufige Ventile	
Schwenkmoment	41 kNm
Oberwagen-Drehzahl	9/min

## FAHRANTRIEB + BREMSSEN

Regelfahrmotor	
Lastschaltgetriebe	
Doppelwirkendes Fahrbremsventil	
Fahrrichtungsvorwahl über Schalter im Joystick	
Automotives Fahren und Tempomat	
Höchstgeschwindigkeit	20 km/h
Geländegang	5 km/h
Kriechgang	3,5 km/h
Zugkraft	92 kN
Steigfähigkeit	55 %
Zweikreisbremsanlage	Lamellen
Feststellbremse	Lamellen

## UNTERWAGEN

Lenkachse mit autom. Pendelachsblokkierung	
Zusätzliche Achsblokkierung über linken Joystick	
Schwerlastachsen	
Werkzeugkasten am Unterwagen	
STD Bereifung: Mitas 10.00-20 NB 38 extra	

## VIBRATIONSEMISSION \*

Hand-Arm-Vibrationen	< 2,5 m/s <sup>2</sup>
Ganzkörper-Vibrationen	< 0,5 m/s <sup>2</sup>
Messunsicherheit gemäß Norm EN 12096:1997	

\* zur Gefährdungsbeurteilung gemäß 2002/44/EG siehe ISO/TR 25398:2006



## FAHRERKABINE

Erfüllt neueste Sicherheitsnorm (ROPS)	
Extra breiter Einstieg	
Geräumiger Fußraum	
Radiovorbereitung mit Stummschaltung	
Vorbereitung für thermoelektrische Kühlbox	
Diverse Ablagemöglichkeiten, Dokumentenfach	
Wärmeschutzverglasung, Scheiben getönt	
Rundumsicht exzellent	
Fahrersitz	Komfortsitz mit Kopfstütze
	Armlehnen und Bandscheibenstütze
	Sitz getrennt von Konsole verstellbar
	Luftgedulert
	Beheizt
	Horizontale und vertikale Federung
	Lordosenstütze
Steuerung	Ergonomische Joystick mit Proportionalschieber
	Schlanke, höhen- und neigungs-verstellbare Lenksäule
	Übersichtliche Anordnung der Schalter im Bedienfeld
	Pendelachsblokkierung im linken Joystick
Überwachung	Betriebsdatenanzeige über Display
	Automatische Überwachung, Warnung und Speicherung
	Rückraumüberwachungskamera
	Seitenkamera, Rechts
Klimatisierung	Klimaautomatik
	Sehr gute Luftverteilung durch optimal angeordnete Düsen
	Kältemittel R134a
Schallwerte	ISO 6396 (LpA) in Fahrerkabine: 69 dB(A)
	2000/14 EG (LwA) Außenpegel: 98 dB(A)

## REIFEN (OPTION)

4-fach Bereifung 600/40 – 22.5 14PR Mitas
4-fach Bereifung 600/40 – 22.5 18PR Alliance
4-fach Bereifung 710/40 – 22.5 24PR Nokian
8-fach Bereifung 10.00-20 16PR Nokian
8-fach Bereifung 10.00-20 16PR Profil für Asphalteinsetz
8-fach Bereifung 10.00-20 Super Elastik (bis 16 km/h)
8-fach Bereifung 315/70 R22.5 Bandenmarkt, Typ Grader
8-fach Bereifung 215/70 R22.5 Caliber Power Grip 23

## FÜLLMENGEN

Kraftstofftank	301 Liter
Kühlsystem	38 Liter
Motoröl	14 Liter
Hydrauliktankinhalt	180 Liter
Hydrauliksysteminhalt	220 Liter
Ad Blue®	32 Liter

## EINSATZGEWICHTE\*

MONOBLOCKAUSLEGER		
4,32 m (C6.3M)		
	Stiel 2,15 m	Stiel 2,65 m
Abstützplanierschild	17,8 – 18,3 t	17,9 – 18,4 t
APS / PRATZEN	18,5 – 19,0 t	18,6 – 19,1 t
Abstützpratzen 4-fach	18,7 – 19,2 t	18,8 – 19,3 t
VERSTELLAUSLEGER		
Grundarm 1,87 m (C6.41)   Ausleger 3,07 m (C346)		
	Stiel 2,15 m	Stiel 2,65 m
Abstützplanierschild	18,2 – 18,7 t	18,3 – 18,8 t
APS / PRATZEN	18,9 – 19,4 t	19,0 – 19,5 t
Abstützpratzen 4-fach	19,1 – 19,6 t	19,2 – 19,7 t

\*Einsatzgewicht inkl. Fahrer, befülltem Gerät und 1t für Anbaugeräte.

## ANBAUGERÄTE (AUSWAHL)

	Inhalt SAE	Schnittbreite
Löffel F415	0,67 m <sup>3</sup>	850 mm
Löffel F418	0,92 m <sup>3</sup>	1100 mm
Grabenlöffel G644	0,56 m <sup>3</sup>	2000 mm





# ZUSATZ- AUSRÜSTUNG

**DAS LOHNT SICH FÜR SIE: UNSERE ATLAS-ZUSATZAUSRÜSTUNGEN FÜR EIN PLUS AN WIRTSCHAFTLICHKEIT UND SICHERHEIT.**

## FÜR MEHR EFFIZIENZ

Betankungspumpe
Rundumleuchte
Getriebeschutz
Steinschlagschutzgitter
Hydraulischer Anbausatz, Abstützungen achsweise getrennt schalten
Radabdeckung
Kabinenerhöhung
Patentierte Anhängerkupplung
Bio Öl
Verbreiterte Achsen (Gesamtbreite 2.750 mm)
Verbreitertes Planierschild (2.750 mm)
Schnellläufer 35 km/h

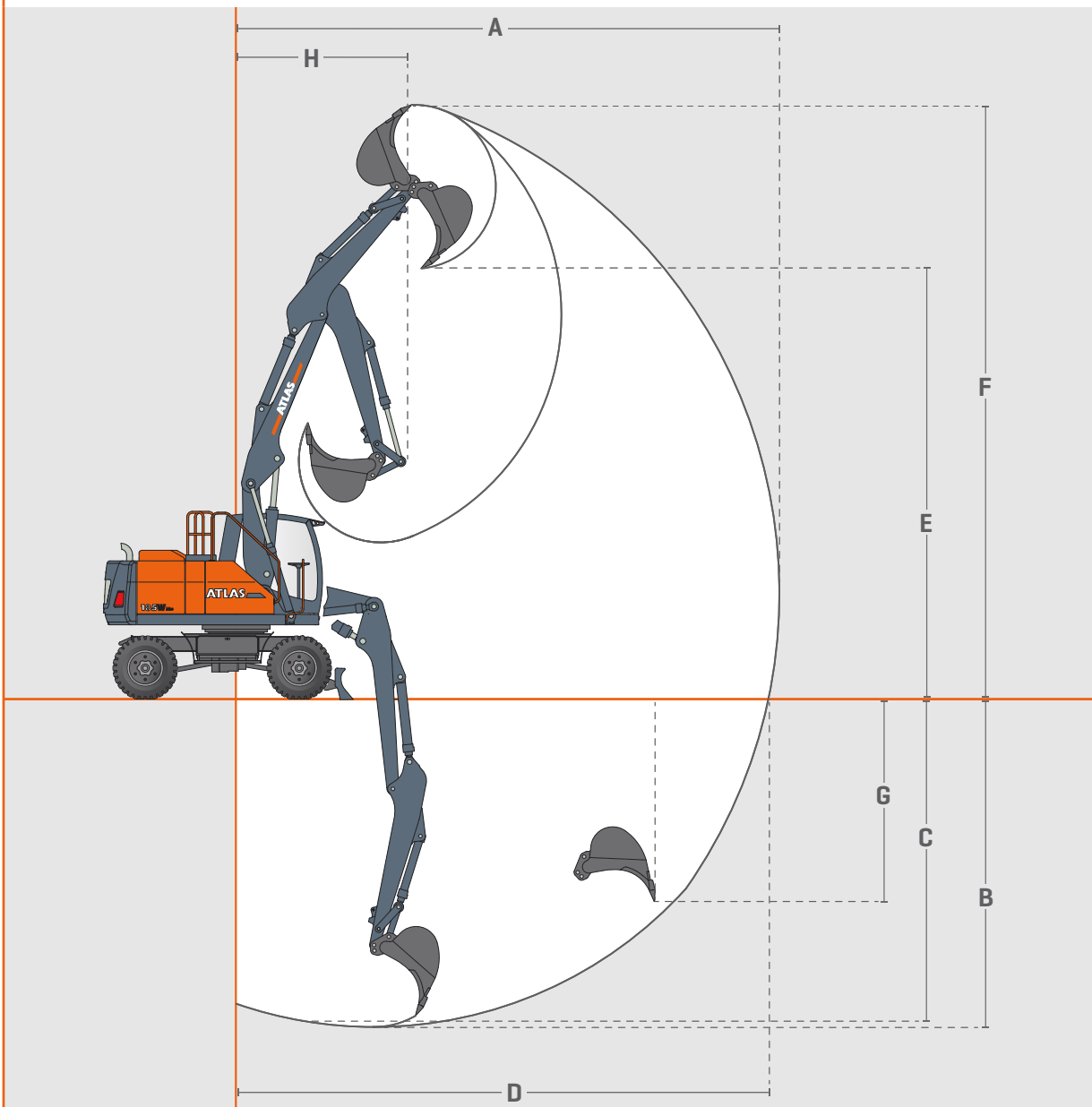
## KOMFORT FÜR DEN MITARBEITER

Automatische Arbeitsbremse
Proportionale Bedienung der Abstützungen über Schieber im Joystick
Taktgesteuerte elektrische Zentralschmieranlage mit Überwachungsfunktion für Oberwagen und Armausrüstung
Joysticklenkung
270° Kamerasystem
LED-Arbeitsscheinwerfer
35% Achsdifferentialsperre
Fahrersitz Premium (Actimo Evolution)
Elektrische Kühlbox
Radio mit USB und Bluetooth
Summer-Alarm für Fahrbetrieb
Standheizung mit Wasserkreislauf
GPS/GSM Telemetriebox, zur Überwachung von Betriebsdaten, Verbrauch, Position

## WEITERE ZUSATZAUSRÜSTUNGEN SIEHE PREISLISTE

## SONDERLÖSUNGEN AUF ANFRAGE

## TIEFLÖFFELAUSRÜSTUNG MIT VERSTELLAUSLEGER 4,8M, STIEL 2,15M

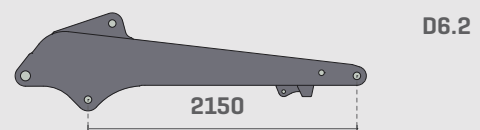


### VERSTELLAUSLEGER C6.41, C6.46, STIEL D6.2

#### Löffelstiellänge 2,15 m

A	max. Reichweite	8.700 mm
B	max. Grabtiefe	5.050 mm
C	max. Grabtiefe (l=2,44m Niveau)	4.950 mm
D	max. Reichweite am Boden	8.500 mm
E	max. Ausschütthöhe	6.950 mm
F	max. Einstichhöhe	9.650 mm
G	max. vertikale Einstichtiefe	3.350 mm
H	min. Frontschwenkradius	2.700 mm
	max. Reißkraft	68 KN
	max. Losbrechkraft	100 KN

### INFOBOX





## TRAGFÄHIGKEIT MIT VERSTELLAUSLEGER 4,8M, STIEL 2,15M | ACHSE STANDARD

	vorn hinten		2 m			3 m			4 m			5 m			6 m			7 m		
			L	Q+	Q	L	Q+	Q	L	Q+	Q	L	Q+	Q	L	Q+	Q	L	Q+	Q
8 m	-	Schild				7,0*	7,0*	7,0*												
		Pratze				7,0*	7,0*	7,0*												
		Pratze				7,0*	7,0*	7,0*												
7 m	-	Schild							5,5*	5,5*	5,5*									
		Pratze							5,5*	5,5*	5,5*									
		Pratze							5,5*	5,5*	5,5*									
6 m	-	Schild							5,4*	5,4*	5,4*	4,9*	4,9*	4,4						
		Pratze							5,4*	5,4*	5,4*	4,9*	4,9*	4,6						
		Pratze							5,4*	5,4*	5,4*	4,9*	4,9*	4,6						
5 m	-	Schild				6,0*	6,0*	6,0*	5,7*	5,7*	5,7*	5,1*	5,0	4,4	4,6*	3,7	3,3			
		Pratze				6,0*	6,0*	6,0*	5,7*	5,7*	5,7*	5,1*	5,1*	4,5	4,6*	4,6*	3,4			
		Pratze				6,0*	6,0*	6,0*	5,7*	5,7*	5,7*	5,1*	5,1*	4,6	4,6*	4,6*	3,5			
4 m	-	Schild				8,6*	8,6*	8,6*	6,4*	6,4*	6,0	5,4*	5,0	4,4	4,8*	3,8	3,4			
		Pratze				8,6*	8,6*	8,6*	6,4*	6,4*	6,1	5,4*	5,4*	4,5	4,8*	4,8*	3,5			
		Pratze				8,6*	8,6*	8,6*	6,4*	6,4*	6,2	5,4*	5,4*	4,6	4,8*	4,8*	3,5			
3 m	-	Schild				8,6*	8,6*	8,6*	7,5*	6,6	5,8	5,8*	4,9	4,4	4,9*	3,7	3,3	4,4*	2,9	2,5
		Pratze				8,6*	8,6*	8,6*	7,5*	7,5*	6,0	5,8*	5,8*	4,5	4,9*	4,9*	3,4	4,4*	4,3	2,6
		Pratze				8,6*	8,6*	8,6*	7,5*	7,5*	6,1	5,8*	5,8*	4,6	4,9*	4,9*	3,5	4,4*	4,4*	2,7
2 m	-	Schild	12,1*	12,1*	12,1*	10,0*	10,0	8,6	8,1*	6,6	5,8	6,2*	4,9	4,4	5,2*	3,6	3,2	4,4*	2,8	2,5
		Pratze	12,1*	12,1*	12,1*	10,0*	10,0*	8,9	8,1*	8,1*	6,0	6,2*	6,2*	4,5	5,2*	5,2*	3,3	4,4*	4,2	2,6
		Pratze	12,1*	12,1*	12,1*	10,0*	10,0*	9,0	8,1*	8,1*	6,1	6,2*	6,2*	4,6	5,2*	5,2*	3,4	4,4*	4,4*	2,6
1 m	-	Schild	19,0*	19,0*	16,8	11,6*	10,1	8,7	8,3*	6,5	5,7	6,4*	4,7	4,2	5,2*	3,6	3,2	4,4*	2,8	2,5
		Pratze	19,0*	19,0*	17,4	11,6*	11,6*	8,9	8,3*	8,3*	5,9	6,4*	6,4*	4,3	5,2*	5,2*	3,3	4,4*	4,2	2,6
		Pratze	19,0*	19,0*	17,6	11,6*	11,6*	9,1	8,3*	8,3*	6,0	6,4*	6,4*	4,4	5,2*	5,2*	3,3	4,4*	4,4	2,6
0 m	-	Schild	20,3*	20,3*	16,4	11,7*	9,6	8,2	8,3*	6,2	5,5	6,4*	4,6	4,1	5,2*	3,5	3,1	4,2*	2,8	2,4
		Pratze	20,3*	20,3*	16,9	11,7*	11,7*	8,5	8,3*	8,3*	5,6	6,4*	6,4*	4,2	5,2*	5,2*	3,2	4,2*	4,2	2,5
		Pratze	20,3*	20,3*	17,2	11,7*	11,7*	8,6	8,3*	8,3*	5,7	6,4*	6,4*	4,3	5,2*	5,2*	3,3	4,2*	4,2*	2,6
-1 m	-	Schild	20,4*	20,4*	16,5	12,0*	9,6	8,2	8,4*	6,1	5,4	6,5*	4,5	3,9	5,3*	3,4	3,0			
		Pratze	20,4*	20,4*	17,0	12,0*	12,0*	8,4	8,4*	8,4*	5,5	6,5*	6,5*	4,1	5,3*	5,2	3,1			
		Pratze	20,4*	20,4*	17,3	12,0*	12,0*	8,6	8,4*	8,4*	5,6	6,5*	6,5*	4,1	5,3*	5,3*	3,2			
-2 m	-	Schild	20,6*	20,6*	16,6	12,2*	9,5	8,1	8,7*	6,2	5,4	6,5*	4,4	3,9	4,1*	3,4	3,0			
		Pratze	20,6*	20,6*	17,1	12,2*	12,2*	8,4	8,7*	8,7*	5,6	6,5*	6,5*	4,0	4,1*	4,1*	3,1			
		Pratze	20,6*	20,6*	17,4	12,2*	12,2*	8,5	8,7*	8,7*	5,6	6,5*	6,5*	4,1	4,1*	4,1*	3,2			
-3 m	-	Schild	19,4*	19,4*	16,8	11,4*	9,6	8,2	7,5*	6,1	5,3									
		Pratze	19,4*	19,4*	17,3	11,4*	11,4*	8,4	7,5*	7,5*	5,5									
		Pratze	19,4*	19,4*	17,6	11,4*	11,4*	8,6	7,5*	7,5*	5,6									

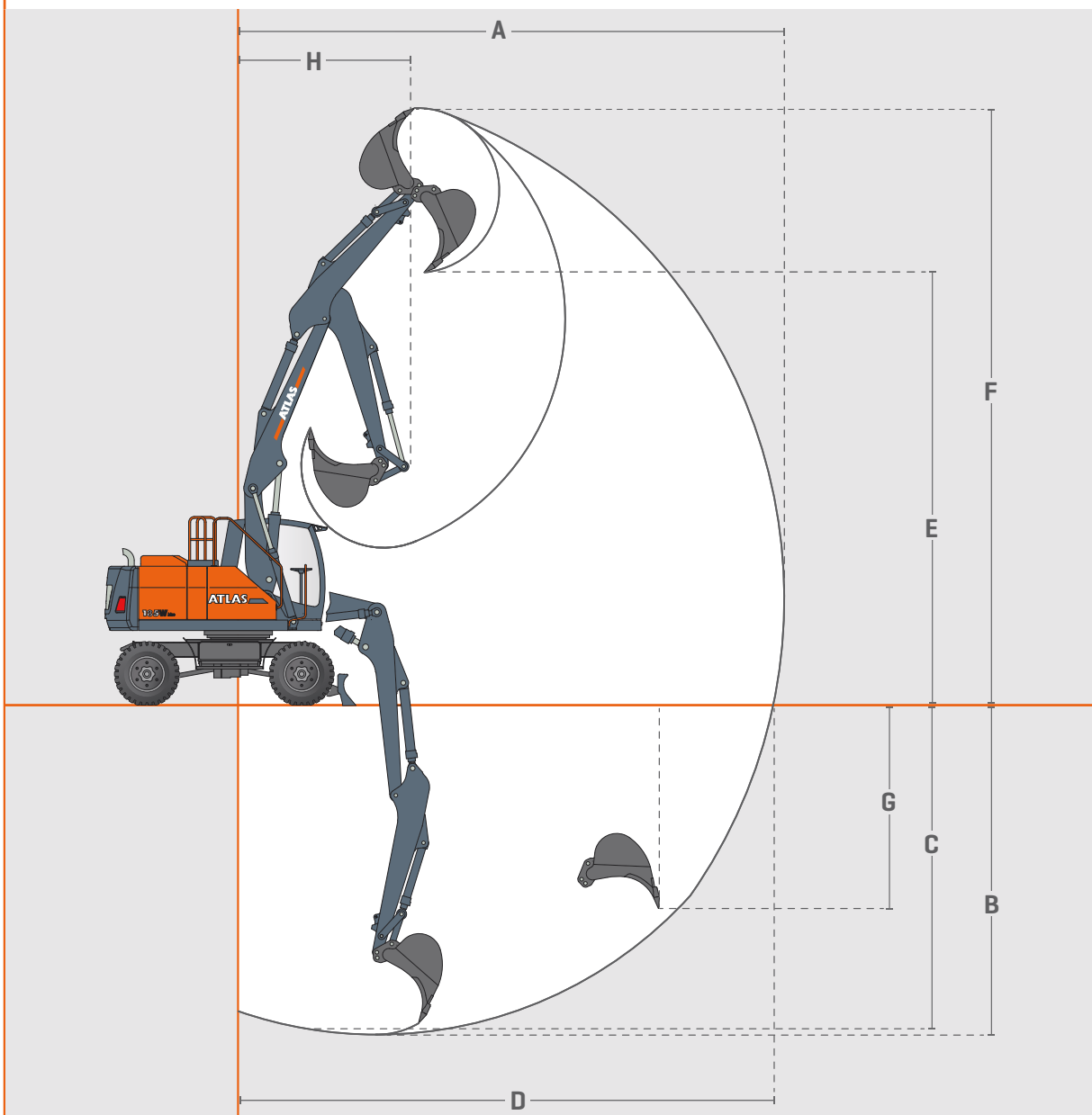
## TRAGFÄHIGKEIT MIT VERSTELLAUSLEGER 4,8M, STIEL 2,15M | ACHSE BREIT

	vorn hinten		2 m			3 m			4 m			5 m			6 m			7 m		
			L	Q+	Q	L	Q+	Q	L	Q+	Q	L	Q+	Q	L	Q+	Q	L	Q+	Q
8 m	-	Schild				7,0*	7,0*	7,0*												
		Pratze				7,0*	7,0*	7,0*												
		Pratze				7,0*	7,0*	7,0*												
7 m	-	Schild							5,5*	5,5*	5,5*									
		Pratze							5,5*	5,5*	5,5*									
		Pratze							5,5*	5,5*	5,5*									
6 m	-	Schild							5,4*	5,4*	5,4*	4,9*	4,9*	4,9						
		Pratze							5,4*	5,4*	5,4*	4,9*	4,9*	4,9*						
		Pratze							5,4*	5,4*	5,4*	4,9*	4,9*	4,9*						
5 m	-	Schild				6,0*	6,0*	6,0*	5,7*	5,7*	5,7*	5,1*	5,1*	4,9	4,6*	4,2	3,7			
		Pratze				6,0*	6,0*	6,0*	5,7*	5,7*	5,7*	5,1*	5,1*	5,1*	4,6*	4,6*	3,9			
		Pratze				6,0*	6,0*	6,0*	5,7*	5,7*	5,7*	5,1*	5,1*	5,1*	4,6*	4,6*	3,9			
4 m	-	Schild				8,6*	8,6*	8,6*	6,4*	6,4*	6,4*	5,4*	5,4*	4,9	4,8*	4,2	3,7			
		Pratze				8,6*	8,6*	8,6*	6,4*	6,4*	6,4*	5,4*	5,4*	5,2	4,8*	4,8*	3,9			
		Pratze				8,6*	8,6*	8,6*	6,4*	6,4*	6,4*	5,4*	5,4*	5,1	4,8*	4,8*	3,9			
3 m	-	Schild				8,6*	8,6*	8,6*	7,5*	7,4	6,5	5,8*	5,5	4,9	4,9*	4,1	3,7	4,4*	3,2	2,8
		Pratze				8,6*	8,6*	8,6*	7,5*	7,5*	6,9	5,8*	5,8*	5,1	4,9*	4,9*	3,9	4,4*	4,3	3,0
		Pratze				8,6*	8,6*	8,6*	7,5*	7,5*	6,8	5,8*	5,8*	5,1	4,9*	4,9*	3,9	4,4*	4,4*	3,0
2 m	-	Schild	12,1*	12,1*	12,1*	10,0*	10,0*	9,8	8,1*	7,4	6,6	6,2*	5,5	4,9	5,2*	4,0	3,6	4,4*	3,2	2,8
		Pratze	12,1*	12,1*	12,1*	10,0*	10,0*	10,0*	8,1*	8,1*	6,9	6,2*	6,2*	5,1	5,2*	5,2*	3,8	4,4*	4,3	3,0
		Pratze	12,1*	12,1*	12,1*	10,0*	10,0*	10,0*	8,1*	8,1*	6,9	6,2*	6,2*	5,1	5,2*	5,2*	3,8	4,4*	4,4*	3,0
1 m	-	Schild	19,0*	19,0*	19,0*	11,6*	11,6	9,9	8,3*	7,3	6,4	6,4*	5,3	4,7	5,2*	4,0	3,6	4,4*	3,1	2,8
		Pratze	19,0*	19,0*	19,0*	11,6*	11,6*	10,5	8,3*	8,3*	6,8	6,4*	6,4*	5,0	5,2*	5,2*	3,8	4,4*	4,2	2,9
		Pratze	19,0*	19,0*	19,0*	11,6*	11,6*	10,4	8,3*	8,3*	6,7	6,4*	6,4*	4,9	5,2*	5,2*	3,7	4,4*	4,4*	2,9
0 m	-	Schild	20,3*	20,3*	19,9	11,7*	11,1	9,5	8,3*	7,0	6,2	6,4*	5,2	4,6	5,2*	3,9	3,5	4,2*	3,1	2,7
		Pratze	20,3*	20,3*	20,3*	11,7*	11,7*	10,0	8,3*	8,3*	6,5	6,4*	6,4*	4,8	5,2*	5,2*	3,7	4,2*	4,2*	2,9
		Pratze	20,3*	20,3*	20,3*	11,7*	11,7*	9,9	8,3*	8,3*	6,5	6,4*	6,4*	4,8	5,2*	5,2*	3,6	4,2*	4,2*	2,9
-1 m	-	Schild	20,4*	20,4*	20,1	12,0*	11,0	9,4	8,4*	6,9	6,1	6,5*	5,0	4,4	5,3*	3,8	3,4			
		Pratze	20,4*	20,4*	20,4*	12,0*	12,0*	10,0	8,4*	8,4*	6,4	6,5*	6,5*	4,7	5,3*	5,3	3,6			
		Pratze	20,4*	20,4*	20,4*	12,0*	12,0*	9,9	8,4*	8,4*	6,4	6,5*	6,5*	4,7	5,3*	5,3*	3,6			
-2 m	-	Schild	20,6*	20,6*	20,2	12,2*	10,9	9,4	8,7*	7,0	6,1	6,5*	5,0	4,4	4,1*	3,8	3,4			
		Pratze	20,6*	20,6*	20,6*	12,2*	12,2*	9,9	8,7*	8,7*	6,4	6,5*	6,5*	4,7	4,1*	4,1*	3,6			
		Pratze	20,6*	20,6*	20,6*	12,2*	12,2*	9,8	8,7*	8,7*	6,4	6,5*	6,5*	4,6	4,1*	4,1*	3,6			
-3 m	-	Schild	19,4*	19,4*	19,4*	11,4*	11,0	9,4	7,5*	6,9	6,0									
		Pratze	19,4*	19,4*	19,4*	11,4*	11,4*	10,0	7,5*	7,5*	6,4									
		Pratze	19,4*	19,4*	19,4*	11,4*	11,4*	9,9	7,5*	7,5*	6,3									



L =

## TIEFLÖFFELAUSRÜSTUNG MIT VERSTELLAUSLEGER 4,8M, STIEL 2,65M

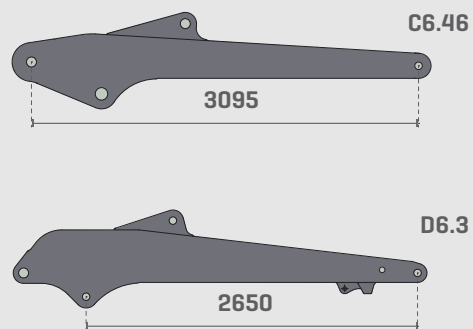


### VERSTELLAUSLEGER C6.41, C6.46, STIEL D6.3

#### Löffelstiellänge 2,65 m

A	max. Reichweite	9.200 mm
B	max. Grabtiefe	5.550 mm
C	max. Grabtiefe (l=2,44m Niveau)	5.400 mm
D	max. Reichweite am Boden	9.000 mm
E	max. Ausschütthöhe	7.300 mm
F	max. Einstichhöhe	10.100 mm
G	max. vertikale Einstichtiefe	3.400 mm
H	min. Frontschwenkradius	2.850 mm
	max. Reißkraft	60 kN
	max. Losbrechkraft	100 kN

### INFOBOX





## TRAGFÄHIGKEIT MIT VERSTELLAUSLEGER 4,8M, STIEL 2,65M | ACHSE STANDARD

		2 m			3 m			4 m			5 m			6 m			7 m		
		L	Q+	Q	L	Q+	Q	L	Q+	Q	L	Q+	Q	L	Q+	Q	L	Q+	Q
8 m	- Schild							5,1*	5,1*	5,1*									
	Schild							5,1*	5,1*	5,1*									
	Pratze							5,1*	5,1*	5,1*									
7 m	- Schild										4,6*	4,6*	4,4						
	Schild										4,6*	4,6*	4,5						
	Pratze										4,6*	4,6*	4,6*						
6 m	- Schild										4,4*	4,4*	4,4*	4,3*	3,7	3,3			
	Schild										4,4*	4,4*	4,4*	4,3*	4,3*	3,4			
	Pratze										4,4*	4,4*	4,4*	4,3*	4,3*	3,5			
5 m	- Schild							5,0*	5,0*	5,0*	4,7*	4,7*	4,4	4,3*	3,8	3,4	3,6*	2,9	2,6
	Schild							5,0*	5,0*	5,0*	4,7*	4,7*	4,5	4,3*	4,3*	3,5	3,6*	3,6*	2,6
	Pratze							5,0*	5,0*	5,0*	4,7*	4,7*	4,6	4,3*	4,3*	3,6	3,6*	3,6*	2,7
4 m	- Schild				6,1*	6,1*	6,1*	5,9*	5,9*	5,9*	5,0*	4,9	4,4	4,5*	3,8	3,4	4,1*	2,9	2,6
	Schild				6,1*	6,1*	6,1*	5,9*	5,9*	5,9*	5,0*	5,0*	4,5	4,5*	4,5*	3,5	4,1*	4,1*	2,7
	Pratze				6,1*	6,1*	6,1*	5,9*	5,9*	5,9*	5,0*	5,0*	4,6	4,5*	4,5*	3,6	4,1*	4,1*	2,7
3 m	- Schild				8,5*	8,5*	8,5*	6,8*	6,6	5,8	5,5*	4,8	4,3	4,7*	3,8	3,4	4,2*	2,9	2,6
	Schild				8,5*	8,5*	8,5*	6,8*	6,8*	6,0	5,5*	5,5*	4,4	4,7*	4,7*	3,5	4,2*	4,2*	2,7
	Pratze				8,5*	8,5*	8,5*	6,8*	6,8*	6,1	5,5*	5,5*	4,5	4,7*	4,7*	3,6	4,2*	4,2*	2,7
2 m	- Schild	11,7*	11,7*	11,7*	10,0*	10,0*	8,8	7,7*	6,6	5,8	5,9*	4,8	4,3	4,9*	3,8	3,4	4,3*	2,9	2,5
	Schild	11,7*	11,7*	11,7*	10,0*	10,0*	9,0	7,7*	7,7*	6,0	5,9*	5,9*	4,4	4,9*	4,9*	3,5	4,3*	4,3	2,6
	Pratze	11,7*	11,7*	11,7*	10,0*	10,0*	9,2	7,7*	7,7*	6,1	5,9*	5,9*	4,5	4,9*	4,9*	3,5	4,3*	4,3*	2,7
1 m	- Schild	18,5*	18,5*	17,6	11,6*	10,1	8,7	8,2*	6,6	5,8	6,3*	4,8	4,3	5,1*	3,7	3,3	4,3*	2,8	2,5
	Schild	18,5*	18,5*	18,1	11,6*	11,6*	8,9	8,2*	8,2*	6,0	6,3*	6,3*	4,4	5,1*	5,1*	3,4	4,3*	4,2	2,6
	Pratze	18,5*	18,5*	18,4	11,6*	11,6*	9,1	8,2*	8,2*	6,1	6,3*	6,3*	4,5	5,1*	5,1*	3,4	4,3*	4,3*	2,6
0 m	- Schild	20,0*	20,0*	16,8	11,7*	9,9	8,5	8,2*	6,4	5,6	6,4*	4,6	4,1	5,2*	3,5	3,1	4,4*	2,8	2,4
	Schild	20,0*	20,0*	17,3	11,7*	11,7*	8,7	8,2*	8,2*	5,8	6,4*	6,4*	4,2	5,2*	5,2*	3,2	4,4*	4,2	2,5
	Pratze	20,0*	20,0*	17,6	11,7*	11,7*	8,9	8,2*	8,2*	5,9	6,4*	6,4*	4,3	5,2*	5,2*	3,3	4,4*	4,4	2,6
-1 m	- Schild	19,7*	19,7*	16,1	11,8*	9,5	8,1	8,3*	6,1	5,4	6,4*	4,5	4,0	5,2*	3,4	3,0	4,1*	2,7	2,4
	Schild	19,7*	19,7*	16,7	11,8*	11,8*	8,4	8,3*	8,3*	5,5	6,4*	6,4*	4,1	5,2*	5,2*	3,1	4,1*	4,1*	2,5
	Pratze	19,7*	19,7*	16,9	11,8*	11,8*	8,5	8,3*	8,3*	5,6	6,4*	6,4*	4,2	5,2*	5,2*	3,2	4,1*	4,1*	2,5
-2 m	- Schild	20,5*	20,5*	16,5	12,0*	9,4	8,0	8,5*	6,1	5,3	6,6*	4,4	3,9	5,0*	3,4	3,0			
	Schild	20,5*	20,5*	17,0	12,0*	12,0*	8,3	8,5*	8,5*	5,5	6,6*	6,6*	4,0	5,0*	5,0*	3,1			
	Pratze	20,5*	20,5*	17,3	12,0*	12,0*	8,4	8,5*	8,5*	5,6	6,6*	6,6*	4,1	5,0*	5,0*	3,1			
-3 m	- Schild	20,2*	20,2*	16,5	12,2*	9,5	8,1	8,4*	6,1	5,3	5,7*	4,3	3,8						
	Schild	20,2*	20,2*	17,0	12,2*	12,2*	8,4	8,4*	8,4*	5,5	5,7*	5,7*	3,9						
	Pratze	20,2*	20,2*	17,3	12,2*	12,2*	8,5	8,4*	8,4*	5,6	5,7*	5,7*	4,0						
-4 m	- Schild	16,1*	16,1*	16,1*	9,3*	9,3*	8,0												
	Schild	16,1*	16,1*	16,1*	9,3*	9,3*	8,3												
	Pratze	16,1*	16,1*	16,1*	9,3*	9,3*	8,4												

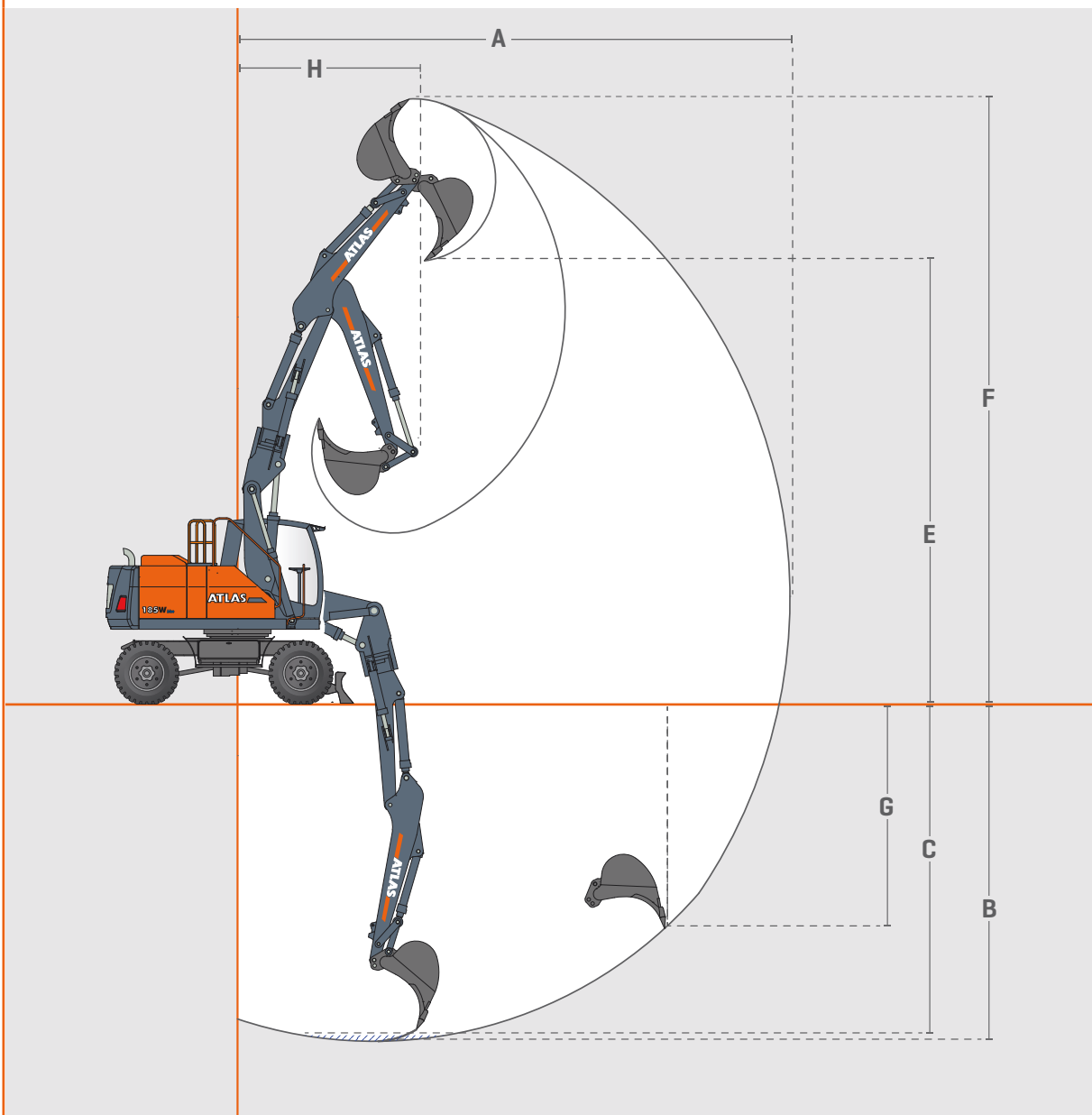
## TRAGFÄHIGKEIT MIT VERSTELLAUSLEGER 4,8M, STIEL 2,65M | ACHSE BREIT

		2 m			3 m			4 m			5 m			6 m			7 m		
		L	Q+	Q	L	Q+	Q	L	Q+	Q	L	Q+	Q	L	Q+	Q	L	Q+	Q
8 m	- Schild							5,1*	5,1*	5,1*									
	Schild							5,1*	5,1*	5,1*									
	Pratze							5,1*	5,1*	5,1*									
7 m	- Schild										4,6*	4,6*	4,6*						
	Schild										4,6*	4,6*	4,6*						
	Pratze										4,6*	4,6*	4,6*						
6 m	- Schild										4,4*	4,4*	4,4*	4,3*	4,2	3,7			
	Schild										4,4*	4,4*	4,4*	4,3*	4,3*	3,9			
	Pratze										4,4*	4,4*	4,4*	4,3*	4,3*	3,9			
5 m	- Schild							5,0*	5,0*	5,0*	4,7*	4,7*	4,7*	4,3*	4,2	3,8	3,6*	3,2	2,9
	Schild							5,0*	5,0*	5,0*	4,7*	4,7*	4,7*	4,3*	4,3*	4,0	3,6*	3,6*	3,0
	Pratze							5,0*	5,0*	5,0*	4,7*	4,7*	4,7*	4,3*	4,3*	4,0	3,6*	3,6*	2,9
4 m	- Schild				6,1*	6,1*	6,1*	5,9*	5,9*	5,9*	5,0*	5,0*	4,9	4,5*	4,2	3,8	4,1*	3,2	2,9
	Schild				6,1*	6,1*	6,1*	5,9*	5,9*	5,9*	5,0*	5,0*	5,0*	4,5*	4,5*	4,0	4,1*	4,1*	3,1
	Pratze				6,1*	6,1*	6,1*	5,9*	5,9*	5,9*	5,0*	5,0*	5,0*	4,5*	4,5*	4,0	4,1*	4,1*	3,0
3 m	- Schild				8,5*	8,5*	8,5*	6,8*	6,8*	6,5	5,5*	5,4	4,8	4,7*	4,2	3,8	4,2*	3,2	2,9
	Schild				8,5*	8,5*	8,5*	6,8*	6,8*	6,8*	5,5*	5,5*	5,0	4,7*	4,7*	4,0	4,2*	4,2*	3,0
	Pratze				8,5*	8,5*	8,5*	6,8*	6,8*	6,8*	5,5*	5,5*	5,0	4,7*	4,7*	4,0	4,2*	4,2*	3,0
2 m	- Schild	11,7*	11,7*	11,7*	10,0*	10,0*	10,0*	7,7*	7,4	6,5	5,9*	5,4	4,8	4,9*	4,2	3,8	4,3*	3,2	2,8
	Schild	11,7*	11,7*	11,7*	10,0*	10,0*	10,0*	7,7*	7,7*	6,9	5,9*	5,9*	5,0	4,9*	4,9*	4,0	4,3*	4,3*	3,0
	Pratze	11,7*	11,7*	11,7*	10,0*	10,0*	10,0*	7,7*	7,7*	6,8	5,9*	5,9*	5,0	4,9*	4,9*	3,9	4,3*	4,3*	3,0
1 m	- Schild	18,5*	18,5*	18,5*	11,6*	11,6*	10,0	8,2*	7,4	6,5	6,3*	5,3	4,8	5,1*	4,1	3,7	4,3*	3,1	2,8
	Schild	18,5*	18,5*	18,5*	11,6*	11,6*	10,5	8,2*	8,2*	6,9	6,3*	6,3*	5,0	5,1*	5,1*	3,9	4,3*	4,3	3,0
	Pratze	18,5*	18,5*	18,5*	11,6*	11,6*	10,4	8,2*	8,2*	6,8	6,3*	6,3*	5,0	5,1*	5,1*	3,8	4,3*	4,3*	2,9
0 m	- Schild	20,0*	20,0*	20,0*	11,7*	11,3	9,7	8,2*	7,2	6,3	6,4*	5,1	4,6	5,2*	3,9	3,5	4,4*	3,1	2,7
	Schild	20,0*	20,0*	20,0*	11,7*	11,7*	10,3	8,2*	8,2*	6,7	6,4*	6,4*	4,8	5,2*	5,2*	3,7	4,4*	4,2	2,9
	Pratze	20,0*	20,0*	20,0*	11,7*	11,7*	10,2	8,2*	8,2*	6,6	6,4*	6,4*	4,8	5,2*	5,2*	3,7	4,4*	4,4*	2,9
-1 m	- Schild	19,7*	19,7*	19,6	11,8*	10,9	9,4	8,3*	6,9	6,1	6,4*	5,1	4,5	5,2*	3,9	3,4	4,1*	3,0	2,7
	Schild	19,7*	19,7*	19,7*	11,8*	11,8*	9,9	8,3*	8,3*	6,4	6,4*	6,4*	4,7	5,2*	5,2*	3,6	4,1*	4,1*	2,9
	Pratze	19,7*	19,7*	19,7*	11,8*	11,8*	9,8	8,3*	8,3*	6,4	6,4*	6,4*	4,7	5,2*	5,2*	3,6	4,1*	4,1*	2,8
-2 m	- Schild	20,5*	20,5*	20,1	12,0*	10,8	9,3	8,5*	6,9	6,1	6,6*	5,0	4,4	5,0*	3,8	3,3			
	Schild	20,5*	20,5*	20,5*	12,0*	12,0*	9,8	8,5*	8,5*	6,4	6,6*	6,6*	4,7	5,0*	5,0*	3,5			
	Pratze	20,5*	20,5*	20,5*	12,0*	12,0*	9,7	8,5*	8,5*	6,3	6,6*	6,6*	4,6	5,0*	5,0*	3,5			
-3 m	- Schild	20,2*	20,2*	20,0	12,2*	10,9	9,4	8,4*	6,9	6,0	5,7*	4,8	4,3						
	Schild	20,2*	20,2*	20,2*	12,2*	12,2*	9,9	8,4*	8,4*	6,4	5,7*	5,7*	4,5						
	Pratze	20,2*	20,2*	20,2*	12,2*	12,2*	9,8	8,4*	8,4*	6,3	5,7*	5,7*	4,5						
-4 m	- Schild	16,1*	16,1*	16,1*	9,3*	9,3*	9,3												
	Schild	16,1*	16,1*	16,1*	9,3*	9,3*	9,3*												
	Pratze	16,1*	16,1*	16,1*	9,3*	9,3*	9,3*												

Traglastwerte in Tonnen (T) an der Knickarmspitze ohne Löffelkippzylinder, ohne Werkzeug. Werte bei ebenen Untergrund, geschlossener Pendelachse und Druckzuschaltung. Die Werte quer zum Unterwagen gelten über 360° schwenkbar. Die Werte Quer 1) gelten abgestützt. Die Werte längs zum Unterwagen gelten abgestützt über die Starrachse, sowie unabgestützt über die Lenkachse. Die angegebenen Traglastwerte sind angegeben nach ISO 10567 und beinhalten eine Standsicherheit von 25% und sind gerechnet mit 87% der maximalen hydraulischen Hubkraft. Die durch die hydraulische Hubkraft begrenzten Werte sind durch ein Sternchen (\*) gekennzeichnet.



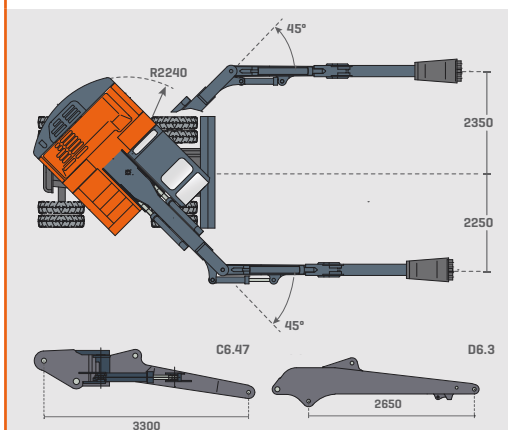
## TIEFLÖFFELAUSRÜSTUNG MIT VERSTELLAUSLEGER SEITLICH VERSTELLBAR 4,8M, STIEL 2,65M



### VERSTELLAUSLEGER C6.41, C6.47, STIEL D6.3

Löffelstiellänge 2,65 m		
A	max. Reichweite	9.450 mm
B	max. Grabtiefe	5.800 mm
C	max. Grabtiefe (l=2,44m Niveau)	5.700 mm
D	max. Reichweite am Boden	9.250 mm
E	max. Ausschütthöhe	7.550 mm
F	max. Einstichhöhe	10.300 mm
G	max. vertikale Einstichtiefe	3.850 mm
H	min. Frontschwenkradius	3100 mm
	max. Reißkraft	60 kN
	max. Losbrechkraft	100 kN

### INFOBOX





## TRAGFÄHIGKEIT AUSLEGER SEITLICH VERSTELLBAR 4,8M, STIEL 2,65M | ACHSE STANDARD

			3 m			4 m			5 m			6 m			7 m			8 m		
	vorn	hinten	L	Q+	Q	L	Q+	Q	L	Q+	Q	L	Q+	Q	L	Q+	Q	L	Q+	Q
8 m	-	Schild				5,1*	5,1*	5,1*												
		Pratze				5,1*	5,1*	5,1*												
7 m	-	Schild							4,4*	4,4*	4,4*									
		Pratze							4,4*	4,4*	4,4*									
6 m	-	Schild							4,3*	4,3*	4,3*	4,1*	3,7	3,4						
		Pratze							4,3*	4,3*	4,3*	4,1*	4,1*	3,5						
5 m	-	Schild				5,0*	5,0*	5,0*	4,5*	4,5*	4,4	4,1*	3,7	3,4	3,9*	2,8	2,5			
		Pratze				5,0*	5,0*	5,0*	4,5*	4,5*	4,5*	4,1*	4,1*	3,5	3,9*	3,9*	2,6			
4 m	-	Schild	7,1*	7,1*	7,1*	5,9*	5,9*	5,9	4,9*	4,7	4,3	4,3*	3,7	3,4	3,9*	2,8	2,6			
		Pratze	7,1*	7,1*	7,1*	5,9*	5,9*	5,9*	4,9*	4,9*	4,4	4,3*	4,3*	3,5	3,9*	3,9*	2,6			
3 m	-	Schild	7,6*	7,6*	7,6*	6,8*	6,8*	6,0	5,4*	4,7	4,3	4,6*	3,7	3,4	4,0*	2,8	2,6			
		Pratze	7,6*	7,6*	7,6*	6,8*	6,8*	6,0	5,4*	5,4*	4,4	4,6*	4,6*	3,5	4,0*	4,0*	2,6			
2 m	-	Schild	9,0*	9,0*	8,7	7,7*	6,3	5,7	5,8*	4,7	4,2	4,8*	3,7	3,3	4,2*	2,8	2,5	3,4*	2,2	2,0
		Pratze	9,0*	9,0*	8,9	7,7*	7,7*	5,8	5,8*	5,8*	4,4	4,8*	4,8*	3,4	4,2*	4,2*	2,6	3,4*	3,4*	2,0
1 m	-	Schild	11,0*	9,7	8,6	7,9*	6,3	5,7	6,1*	4,6	4,2	4,9*	3,6	3,3	4,2*	2,7	2,5	3,4*	2,2	2,0
		Pratze	11,0*	11,0*	8,9	7,9*	7,9*	5,8	6,1*	6,1*	4,3	4,9*	4,9*	3,4	4,2*	4,2*	2,5	3,4*	3,4*	2,0
0 m	-	Schild	11,4*	9,3	8,2	8,0*	6,1	5,5	6,2*	4,5	4,1	5,0*	3,4	3,1	4,2*	2,6	2,4			
		Pratze	11,4*	11,4*	8,5	8,0*	8,0*	5,7	6,2*	6,2*	4,2	5,0*	5,0*	3,2	4,2*	4,1	2,5			
-1 m	-	Schild	11,5*	9,0	7,9	8,1*	5,9	5,3	6,2*	4,3	3,9	5,0*	3,3	3,0	4,2*	2,6	2,3			
		Pratze	11,5*	11,5*	8,2	8,1*	8,1*	5,4	6,2*	6,2*	4,0	5,0*	5,0*	3,1	4,2*	4,0	2,4			
-2 m	-	Schild	11,7*	8,9	7,9	8,2*	5,8	5,2	6,3*	4,2	3,8	5,0*	3,2	2,9	3,1*	2,6	2,3			
		Pratze	11,7*	11,7*	8,1	8,2*	8,2*	5,4	6,3*	6,3*	4,0	5,0*	5,0*	3,0	3,1*	3,1*	2,4			
-3 m	-	Schild	11,9*	8,9	7,9	8,4*	5,8	5,2	6,1*	4,1	3,7	3,8*	3,2	2,9						
		Pratze	11,9*	11,9*	8,1	8,4*	8,4*	5,4	6,1*	6,1*	3,8	3,8*	3,8*	3,0						
-4 m	-	Schild	10,0*	8,9	7,9	6,3*	5,7	5,1												
		Pratze	10,0*	10,0*	8,1	6,3*	6,3*	5,3												

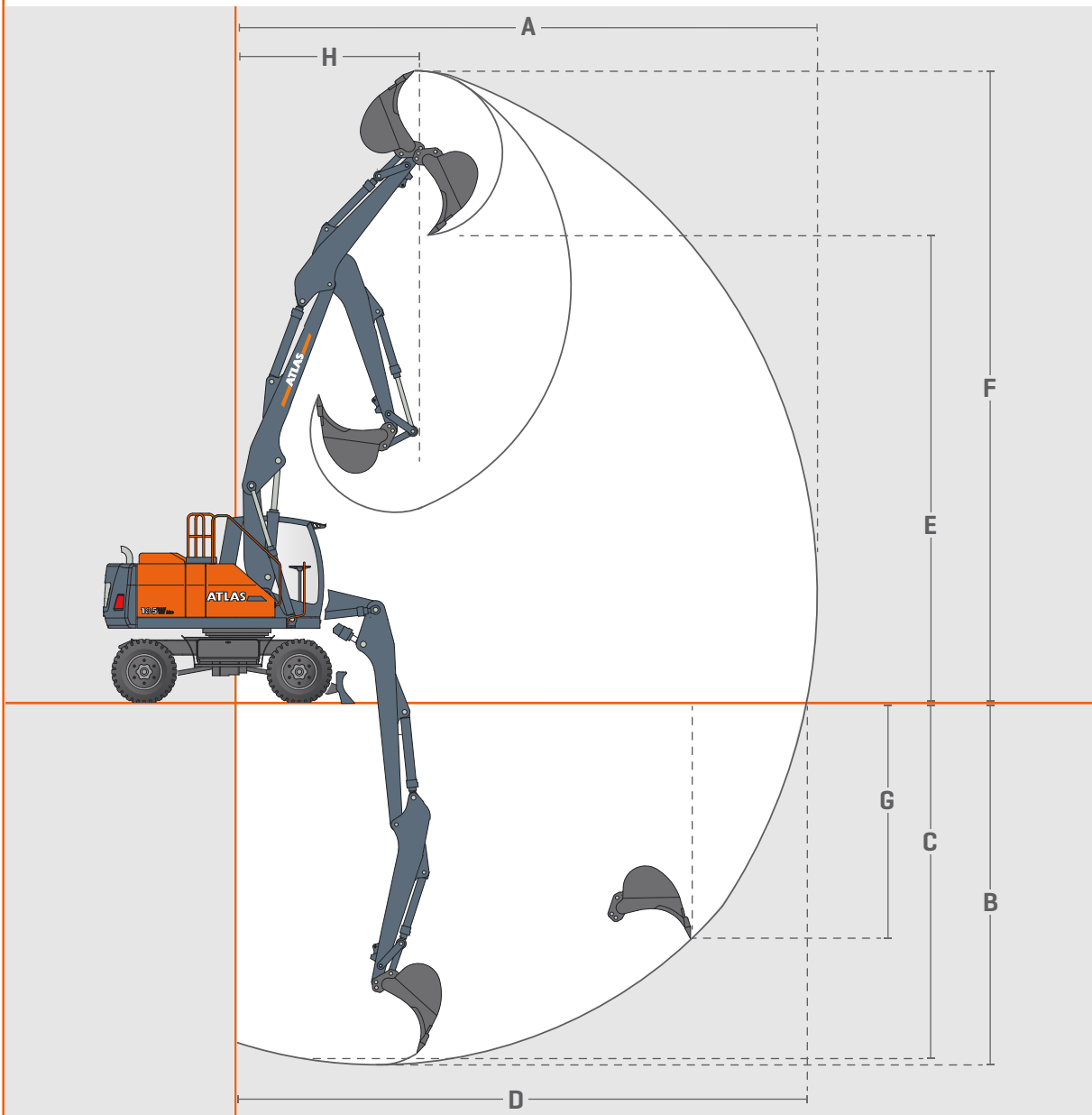
## TRAGFÄHIGKEIT AUSLEGER SEITLICH VERSTELLBAR 4,8M, STIEL 2,65M | ACHSE BREIT

			3 m			4 m			5 m			6 m			7 m			8 m		
	vorn	hinten	L	Q+	Q	L	Q+	Q	L	Q+	Q	L	Q+	Q	L	Q+	Q	L	Q+	Q
8 m	-	Schild				5,1*	5,1*	5,1*												
		Pratze				5,1*	5,1*	5,1*												
7 m	-	Schild							4,4*	4,4*	4,4*									
		Pratze							4,4*	4,4*	4,4*									
6 m	-	Schild							4,3*	4,3*	4,3*	4,1*	4,1*	3,8						
		Pratze							4,3*	4,3*	4,3*	4,1*	4,1*	3,9						
5 m	-	Schild				5,0*	5,0*	5,0*	4,5*	4,5*	4,5*	4,1*	4,1*	3,8	3,9*	3,2	2,8			
		Pratze				5,0*	5,0*	5,0*	4,5*	4,5*	4,5*	4,1*	4,1*	4,0	3,9*	3,9*	3,0			
4 m	-	Schild	7,1*	7,1*	7,1*	5,9*	5,9*	5,9*	4,9*	4,9*	4,8	4,3*	4,2	3,8	3,9*	3,2	2,9			
		Pratze	7,1*	7,1*	7,1*	5,9*	5,9*	5,9*	4,9*	4,9*	4,9*	4,3*	4,3*	4,0	3,9*	3,9*	3,0			
3 m	-	Schild	7,6*	7,6*	7,6*	6,8*	6,8*	6,6	5,4*	5,4	4,8	4,6*	4,2	3,8	4,0*	3,2	2,9			
		Pratze	7,6*	7,6*	7,6*	6,8*	6,8*	6,8*	5,4*	5,4*	5,0	4,6*	4,6*	4,0	4,0*	4,0*	3,0			
2 m	-	Schild	9,0*	9,0*	9,0*	7,7*	7,3	6,4	5,8*	5,3	4,7	4,8*	4,2	3,7	4,2*	3,2	2,8	3,4*	2,5	2,2
		Pratze	9,0*	9,0*	9,0*	7,7*	7,7*	6,8	5,8*	5,8*	5,0	4,8*	4,8*	3,9	4,2*	4,2*	3,0	3,4*	3,4*	2,4
1 m	-	Schild	11,0*	11,0*	9,9	7,9*	7,3	6,4	6,1*	5,3	4,7	4,9*	4,1	3,6	4,2*	3,1	2,8	3,4*	2,5	2,2
		Pratze	11,0*	11,0*	10,5	7,9*	7,9*	6,7	6,1*	6,1*	4,9	4,9*	4,9*	3,8	4,2*	4,2*	2,9	3,4*	3,4*	2,4
0 m	-	Schild	11,4*	11,0	9,4	8,0*	7,1	6,2	6,2*	5,2	4,6	5,0*	3,9	3,5	4,2*	3,1	2,7			
		Pratze	11,4*	11,4*	10,0	8,0*	8,0*	6,6	6,2*	6,2*	4,8	5,0*	5,0*	3,7	4,2*	4,2	2,9			
-1 m	-	Schild	11,5*	10,8	9,2	8,1*	6,8	6,0	6,2*	5,0	4,4	5,0*	3,8	3,4	4,2*	3,0	2,6			
		Pratze	11,5*	11,5*	9,7	8,1*	8,1*	6,3	6,2*	6,2*	4,6	5,0*	5,0*	3,6	4,2*	4,1	2,8			
-2 m	-	Schild	11,7*	10,7	9,1	8,2*	6,8	5,9	6,3*	4,9	4,3	5,0*	3,7	3,3	3,1*	3,0	2,6			
		Pratze	11,7*	11,7*	9,6	8,2*	8,2*	6,3	6,3*	6,3*	4,6	5,0*	5,0*	3,5	3,1*	3,1*	2,8			
-3 m	-	Schild	11,9*	10,6	9,1	8,4*	6,8	5,9	6,1*	4,8	4,2	3,8*	3,7	3,3						
		Pratze	11,9*	11,9*	9,6	8,4*	8,4*	6,3	6,1*	6,1*	4,5	3,8*	3,8*	3,5						
-4 m	-	Schild	10,0*	10,0*	9,1	6,3*	6,3*	5,8												
		Pratze	10,0*	10,0*	9,7	6,3*	6,3*	6,2												

Traglastwerte in Tonnen (T) an der Knickarmspitze ohne Löffelkippzylinder, ohne Werkzeug. Werte bei ebenen Untergrund, geschlossener Pendelachse und Druckzuschaltung. Die Werte quer zum Unterwagen gelten über 360° schwenkbar. Die Werte Quer 1) gelten abgestützt. Die Werte längs zum Unterwagen gelten abgestützt über die Starrachse, sowie unabgestützt über die Lenkachse. Die angegebenen Traglastwerte sind angegeben nach ISO 10567 und beinhalten eine Standsicherheit von 25% und sind gerechnet mit 87% der maximalen hydraulischen Hubkraft. Die durch die hydraulische Hubkraft begrenzten Werte sind durch ein Sternchen (\*) gekennzeichnet.



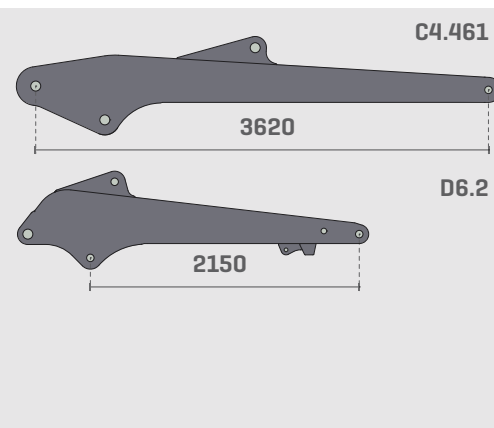
## TIEFLÖFFELAUSRÜSTUNG MIT VERSTELLAUSLEGER 5,35M, STIEL 2,15M



### VERSTELLAUSLEGER C6.41, C6.461, STIEL D6.2

Löffelstiellänge 2,15 m		
A	max. Reichweite	9.200 mm
B	max. Grabtiefe	5.550 mm
C	max. Grabtiefe (l=2,44m Niveau)	5.500 mm
D	max. Reichweite am Boden	9.050 mm
E	max. Ausschütthöhe	7.500 mm
F	max. Einstichhöhe	10.150 mm
G	max. vertikale Einstichtiefe	3.850 mm
H	min. Frontschwenkradius	2.900 mm
	max. Reißkraft	68 kN
	max. Losbrechkraft	100 kN

### INFOBOX





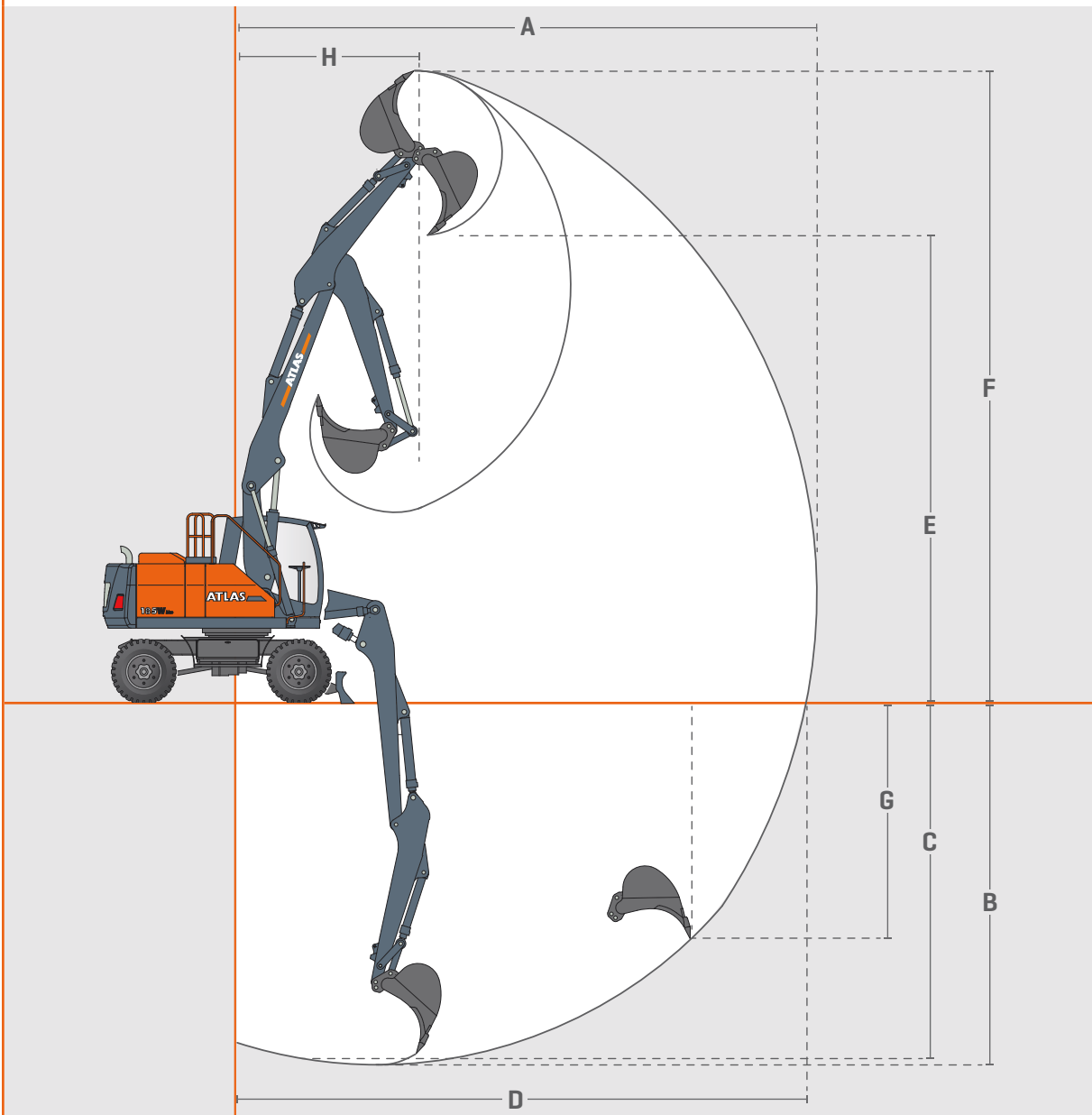
## TRAGFÄHIGKEIT MIT VERSTELLAUSLEGER 5,35M, STIEL 2,15M | ACHSE STANDARD

	vorn	hinten	2 m			3 m			4 m			5 m			6 m			7 m		
			L	Q+	Q	L	Q+	Q	L	Q+	Q	L	Q+	Q	L	Q+	Q	L	Q+	Q
8 m	-	Schild							5,5*	5,5*	5,5*									
		Pratze							5,5*	5,5*	5,5*									
		Pratze							5,5*	5,5*	5,5*									
7 m	-	Schild							5,1*	5,1*	5,1*	4,7*	4,7*	4,4						
		Pratze							5,1*	5,1*	5,1*	4,7*	4,7*	4,5						
		Pratze							5,1*	5,1*	5,1*	4,7*	4,7*	4,6						
6 m	-	Schild							5,3*	5,3*	5,3*	4,7*	4,7*	4,4	4,3*	3,7	3,3			
		Pratze							5,3*	5,3*	5,3*	4,7*	4,7*	4,6	4,3*	4,3*	3,4			
		Pratze							5,3*	5,3*	5,3*	4,7*	4,7*	4,6	4,3*	4,3*	3,5			
5 m	-	Schild				7,0*	7,0*	7,0*	5,9*	5,9*	5,9*	4,9*	4,9	4,4	4,4*	3,8	3,4	4,1*	2,9	2,5
		Pratze				7,0*	7,0*	7,0*	5,9*	5,9*	5,9*	4,9*	4,9*	4,5	4,4*	4,4*	3,5	4,1*	4,1*	2,6
		Pratze				7,0*	7,0*	7,0*	5,9*	5,9*	5,9*	4,9*	4,9*	4,6	4,4*	4,4*	3,5	4,1*	4,1*	2,7
4 m	-	Schild				6,8*	6,8*	6,8*	6,6*	6,6	5,8	5,3*	4,8	4,3	4,5*	3,8	3,4	4,1*	2,9	2,6
		Pratze				6,8*	6,8*	6,8*	6,6*	6,6*	6,0	5,3*	5,3*	4,4	4,5*	4,5*	3,5	4,1*	4,1*	2,7
		Pratze				6,8*	6,8*	6,8*	6,6*	6,6*	6,1	5,3*	5,3*	4,5	4,5*	4,5*	3,6	4,1*	4,1*	2,7
3 m	-	Schild				6,8*	6,8*	6,8*	7,2*	6,6	5,8	5,8*	4,8	4,3	4,8*	3,8	3,4	4,2*	2,9	2,6
		Pratze				6,8*	6,8*	6,8*	7,2*	7,2*	6,0	5,8*	5,8*	4,4	4,8*	4,8*	3,5	4,2*	4,2*	2,6
		Pratze				6,8*	6,8*	6,8*	7,2*	7,2*	6,0	5,8*	5,8*	4,5	4,8*	4,8*	3,6	4,2*	4,2*	2,7
2 m	-	Schild				8,5*	8,5*	8,5	7,6*	6,5	5,7	6,1*	4,8	4,2	5,0*	3,7	3,3	4,2*	2,8	2,5
		Pratze				8,5*	8,5*	8,5*	7,6*	7,6*	5,9	6,1*	6,1*	4,4	5,0*	5,0*	3,4	4,2*	4,2*	2,6
		Pratze				8,5*	8,5*	8,5*	7,6*	7,6*	6,0	6,1*	6,1*	4,4	5,0*	5,0*	3,5	4,2*	4,2*	2,7
1 m	-	Schild				10,8*	9,8	8,4	8,0*	6,3	5,5	6,2*	4,7	4,2	5,1*	3,6	3,2	4,3*	2,8	2,5
		Pratze				10,8*	10,8*	8,6	8,0*	8,0*	5,7	6,2*	6,2*	4,3	5,1*	5,1*	3,3	4,3*	4,2	2,6
		Pratze				10,8*	10,8*	8,8	8,0*	8,0*	5,8	6,2*	6,2*	4,4	5,1*	5,1*	3,4	4,3*	4,3*	2,6
0 m	-	Schild	19,8*	19,8*	16,1	11,5*	9,4	8,0	8,1*	6,1	5,4	6,2*	4,5	4,0	5,1*	3,5	3,1	4,3*	2,7	2,4
		Pratze	19,8*	19,8*	16,6	11,5*	11,5*	8,3	8,1*	8,1*	5,5	6,2*	6,2*	4,1	5,1*	5,1*	3,2	4,3*	4,1	2,5
		Pratze	19,8*	19,8*	16,9	11,5*	11,5*	8,4	8,1*	8,1*	5,6	6,2*	6,2*	4,2	5,1*	5,1*	3,3	4,3*	4,3*	2,5
-1 m	-	Schild	19,9*	19,9*	16,0	11,7*	9,1	7,7	8,2*	6,0	5,2	6,3*	4,5	3,9	5,1*	3,4	3,0	4,0*	2,7	2,4
		Pratze	19,9*	19,9*	16,5	11,7*	11,7*	8,0	8,2*	8,2*	5,4	6,3*	6,3*	4,0	5,1*	5,1*	3,1	4,0*	4,0*	2,4
		Pratze	19,9*	19,9*	16,8	11,7*	11,7*	8,1	8,2*	8,2*	5,5	6,3*	6,3*	4,1	5,1*	5,1*	3,2	4,0*	4,0*	2,5
-2 m	-	Schild	20,3*	20,3*	16,2	11,8*	9,3	7,9	8,4*	6,0	5,2	6,5*	4,4	3,9	5,0*	3,3	2,9			
		Pratze	20,3*	20,3*	16,7	11,8*	11,8*	8,1	8,4*	8,4*	5,4	6,5*	6,5*	4,0	5,0*	5,0*	3,0			
		Pratze	20,3*	20,3*	17,0	11,8*	11,8*	8,3	8,4*	8,4*	5,5	6,5*	6,5*	4,1	5,0*	5,0*	3,1			
-3 m	-	Schild	20,2*	20,2*	16,5	12,0*	9,4	8,0	8,4*	6,0	5,2	5,8*	4,3	3,7						
		Pratze	20,2*	20,2*	17,0	12,0*	12,0*	8,3	8,4*	8,4*	5,4	5,8*	5,8*	3,9						
		Pratze	20,2*	20,2*	17,3	12,0*	12,0*	8,4	8,4*	8,4*	5,5	5,8*	5,8*	3,9						
-4 m	-	Schild	16,2*	16,2*	16,2*	9,5*	9,4	8,0												
		Pratze	16,2*	16,2*	16,2*	9,5*	9,5*	8,3												
		Pratze	16,2*	16,2*	16,2*	9,5*	9,5*	8,4												

## TRAGFÄHIGKEIT MIT VERSTELLAUSLEGER 5,35M, STIEL 2,15M | ACHSE BREIT

	vorn	hinten	2 m			3 m			4 m			5 m			6 m			7 m		
			L	Q+	Q	L	Q+	Q	L	Q+	Q	L	Q+	Q	L	Q+	Q	L	Q+	Q
8 m	-	Schild							5,5*	5,5*	5,5*									
		Pratze							5,5*	5,5*	5,5*									
		Pratze							5,5*	5,5*	5,5*									
7 m	-	Schild							5,1*	5,1*	5,1*	4,7*	4,7*	4,7*						
		Pratze							5,1*	5,1*	5,1*	4,7*	4,7*	4,7*						
		Pratze							5,1*	5,1*	5,1*	4,7*	4,7*	4,7*						
6 m	-	Schild							5,3*	5,3*	5,3*	4,7*	4,7*	4,7*	4,3*	4,1	3,7			
		Pratze							5,3*	5,3*	5,3*	4,7*	4,7*	4,7*	4,3*	4,3*	3,9			
		Pratze							5,3*	5,3*	5,3*	4,7*	4,7*	4,7*	4,3*	4,3*	3,9			
5 m	-	Schild				7,0*	7,0*	7,0*	5,9*	5,9*	5,9*	4,9*	4,9*	4,9*	4,4*	4,2	3,8	4,1*	3,2	2,8
		Pratze				7,0*	7,0*	7,0*	5,9*	5,9*	5,9*	4,9*	4,9*	4,9*	4,4*	4,4*	4,0	4,1*	4,1*	3,0
		Pratze				7,0*	7,0*	7,0*	5,9*	5,9*	5,9*	4,9*	4,9*	4,9*	4,4*	4,4*	3,9	4,1*	4,1*	3,0
4 m	-	Schild				6,8*	6,8*	6,8*	6,6*	6,6*	6,5	5,3*	5,3*	4,8	4,5*	4,2	3,8	4,1*	3,2	2,9
		Pratze				6,8*	6,8*	6,8*	6,6*	6,6*	6,6*	5,3*	5,3*	5,1	4,5*	4,5*	4,0	4,1*	4,1*	3,0
		Pratze				6,8*	6,8*	6,8*	6,6*	6,6*	6,6*	5,3*	5,3*	5,0	4,5*	4,5*	4,0	4,1*	4,1*	3,0
3 m	-	Schild				6,8*	6,8*	6,8*	7,2*	7,2*	6,5	5,8*	5,4	4,8	4,8*	4,2	3,8	4,2*	3,2	2,9
		Pratze				6,8*	6,8*	6,8*	7,2*	7,2*	6,9	5,8*	5,8*	5,0	4,8*	4,8*	4,0	4,2*	4,2*	3,0
		Pratze				6,8*	6,8*	6,8*	7,2*	7,2*	6,8	5,8*	5,8*	5,0	4,8*	4,8*	4,0	4,2*	4,2*	3,0
2 m	-	Schild				8,5*	8,5*	8,5*	7,6*	7,3	6,4	6,1*	5,3	4,7	5,0*	4,2	3,7	4,2*	3,2	2,8
		Pratze				8,5*	8,5*	8,5*	7,6*	7,6*	6,8	6,1*	6,1*	5,0	5,0*	5,0*	3,9	4,2*	4,2*	3,0
		Pratze				8,5*	8,5*	8,5*	7,6*	7,6*	6,7	6,1*	6,1*	5,0	5,0*	5,0*	3,9	4,2*	4,2*	3,0
1 m	-	Schild				10,8*	10,8*	9,7	8,0*	7,1	6,2	6,2*	5,2	4,7	5,1*	4,1	3,6	4,3*	3,1	2,8
		Pratze				10,8*	10,8*	10,2	8,0*	8,0*	6,6	6,2*	6,2*	4,9	5,1*	5,1*	3,8	4,3*	4,2	2,9
		Pratze				10,8*	10,8*	10,1	8,0*	8,0*	6,5	6,2*	6,2*	4,9	5,1*	5,1*	3,8	4,3*	4,3*	2,9
0 m	-	Schild	19,8*	19,8*	19,7	11,5*	10,8	9,2	8,1*	6,9	6,1	6,2*	5,0	4,5	5,1*	3,9	3,5	4,3*	3,1	2,7
		Pratze	19,8*	19,8*	19,8*	11,5*	11,5*	9,8	8,1*	8,1*	6,4	6,2*	6,2*	4,7	5,1*	5,1*	3,7	4,3*	4,2	2,9
		Pratze	19,8*	19,8*	19,8*	11,5*	11,5*	9,7	8,1*	8,1*	6,4	6,2*	6,2*	4,7	5,1*	5,1*	3,7	4,3*	4,3*	2,9
-1 m	-	Schild	19,9*	19,9*	19,6	11,7*	10,5	9,0	8,2*	6,8	6,0	6,3*	5,0	4,4	5,1*	3,8	3,4	4,0*	3,0	2,7
		Pratze	19,9*	19,9*	19,9*	11,7*	11,7*	9,5	8,2*	8,2*	6,3	6,3*	6,3*	4,7	5,1*	5,1*	3,6	4,0*	4,0*	2,8
		Pratze	19,9*	19,9*	19,9*	11,7*	11,7*	9,4	8,2*	8,2*	6,2	6,3*	6,3*	4,6	5,1*	5,1*	3,5	4,0*	4,0*	2,8
-2 m	-	Schild	20,3*	20,3*	19,8	11,8*	10,7	9,1	8,4*	6,8	6,0	6,5*	4,9	4,4	5,0*	3,7	3,3			
		Pratze	20,3*	20,3*	20,3*	11,8*	11,8*	9,7	8,4*	8,4*	6,3	6,5*	6,5*	4,6	5,0*	5,0*	3,5			
		Pratze	20,3*	20,3*	20,3*	11,8*	11,8*	9,6	8,4*	8,4*	6,2	6,5*	6,5*	4,6	5,0*	5,0*	3,5			
-3 m	-	Schild	20,2*	20,2*	20,1	12,0*	10,9	9,3	8,4*	6,8	6,0	5,8*	4,8	4,2						
		Pratze	20,2*	20,2*	20,2*	12,0*	12,0*	9,8	8,4*	8,4*	6,3	5,8*	5,8*	4,5						
		Pratze	20,2*	20,2*	20,2*	12,0*	12,0*	9,7	8,4*	8,4*	6,3	5,8*	5,8*	4,5						
-4 m	-	Schild	16,2*	16,2*	16,2*	9,5*	9,5*	9,3												
		Pratze	16,2*	16,2*	16,2*	9,5*	9,5*	9,3												
		Pratze	16,2*	16,2*	16,2*	9,5*	9,5*	9,5*												

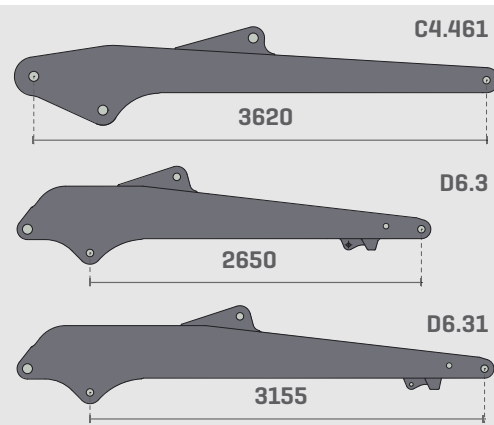
## TIEFLÖFFELAUSRÜSTUNG MIT VERSTELLAUSLEGER 5,35M, STIEL 2,65M



### VERSTELLAUSLEGER C6.41, C6.461, STIEL D6.3

Löffelstiellänge 2,65 m / 3,16 m	D6.3	D6.31
A max. Reichweite	9.700	10.200 mm
B max. Grabtiefe	6.050	6.550 mm
C max. Grabtiefe (l=2,44m Niveau)	5.950	6.400 mm
D max. Reichweite am Boden	9.550	10.050 mm
E max. Ausschütthöhe	7.850	8.250 mm
F max. Einstichhöhe	10.600	11.000 mm
G max. vertikale Einstichtiefe	3.900	4.150 mm
H min. Frontschwenkradius	3.050	3.200 mm
max. Reißkraft	60	52 KN
max. Losbrechkraft	100	100 KN

### INFOBOX





## TRAGFÄHIGKEIT MIT VERSTELLAUSLEGER 5,35M, STIEL 2,65M | ACHSE STANDARD

	vorn	hinten	3 m			4 m			5 m			6 m			7 m			8 m		
			L	Q+	Q	L	Q+	Q	L	Q+	Q	L	Q+	Q	L	Q+	Q	L	Q+	Q
8 m	-	Schild				4,8*	4,8*	4,8*	4,5*	4,5*	4,3									
		Pratze				4,8*	4,8*	4,8*	4,5*	4,5*	4,5									
7 m	-	Schild							4,3*	4,3*	4,3*	4,1*	3,7	3,3						
		Pratze							4,3*	4,3*	4,3*	4,1*	4,1*	3,4						
6 m	-	Schild				4,8*	4,8*	4,8*	4,3*	4,3*	4,3*	4,0*	3,8	3,4	3,8*	2,9	2,6			
		Pratze				4,8*	4,8*	4,8*	4,3*	4,3*	4,3*	4,0*	4,0*	3,5	3,8*	3,8*	2,6			
5 m	-	Schild				5,1*	5,1*	5,1*	4,5*	4,5*	4,4	4,1*	3,8	3,4	3,8*	2,9	2,6			
		Pratze				5,1*	5,1*	5,1*	4,5*	4,5*	4,5*	4,1*	4,1*	3,5	3,8*	3,8*	2,7			
4 m	-	Schild	7,1*	7,1*	7,1*	6,2*	6,2*	5,9	5,0*	4,9	4,3	4,3*	3,8	3,4	3,9*	3,0	2,7	3,4*	2,3	2,0
		Pratze	7,1*	7,1*	7,1*	6,2*	6,2*	6,1	5,0*	5,0*	4,5	4,3*	4,3*	3,5	3,9*	3,9*	2,7	3,4*	3,4*	2,1
3 m	-	Schild	7,1*	7,1*	7,1*	6,2*	6,2*	6,2*	5,0*	5,0*	4,5	4,3*	4,3*	3,5	3,9*	3,9*	2,8			
		Pratze	7,1*	7,1*	7,1*	6,2*	6,2*	6,2*	5,0*	5,0*	4,5	4,3*	4,3*	3,5	3,9*	3,9*	2,8			
2 m	-	Schild	8,7*	8,7*	8,6	7,6*	6,4	5,6	5,8*	4,7	4,2	4,8*	3,7	3,3	4,1*	2,9	2,6	3,6*	2,3	2,0
		Pratze	8,7*	8,7*	8,7*	7,6*	7,6*	5,8	5,8*	5,8*	4,3	4,8*	4,8*	3,4	4,1*	4,1*	2,6	3,6*	3,4	2,1
1 m	-	Schild	10,7*	9,9	8,5	8,0*	6,4	5,6	6,1*	4,7	4,2	4,9*	3,7	3,2	4,2*	2,8	2,5	3,6*	2,2	2,0
		Pratze	10,7*	10,7*	8,8	8,0*	8,0*	5,8	6,1*	6,1*	4,3	4,9*	4,9*	3,3	4,2*	4,2*	2,6	3,6*	3,4	2,0
0 m	-	Schild	11,4*	9,5	8,1	8,0*	6,2	5,4	6,2*	4,6	4,0	5,0*	3,5	3,1	4,2*	2,7	2,4	3,5*	2,2	1,9
		Pratze	11,4*	11,4*	8,4	8,0*	8,0*	5,6	6,2*	6,2*	4,2	5,0*	5,0*	3,2	4,2*	4,2	2,5	3,5*	3,4	2,0
-1 m	-	Schild	11,4*	9,2	7,9	8,0*	6,0	5,2	6,2*	4,4	3,9	5,0*	3,4	3,0	4,2*	2,7	2,4			
		Pratze	11,4*	11,4*	8,1	8,0*	8,0*	5,4	6,2*	6,2*	4,0	5,0*	5,0*	3,1	4,2*	4,1	2,4			
-2 m	-	Schild	11,7*	9,2	7,9	8,2*	6,0	5,2	6,3*	4,4	3,8	5,1*	3,3	2,9	3,9*	2,6	2,3			
		Pratze	11,7*	11,7*	8,1	8,2*	8,2*	5,4	6,3*	6,3*	4,0	5,1*	5,1	3,0	3,9*	3,9*	2,4			
-3 m	-	Schild	11,9*	9,2	7,8	8,4*	6,0	5,2	6,3*	4,3	3,7	4,5*	3,3	2,9						
		Pratze	11,9*	11,9*	8,1	8,4*	8,4*	5,4	6,3*	6,3*	3,9	4,5*	4,5*	3,0						
-4 m	-	Schild	11,2*	9,3	8,0	7,4*	5,9	5,1	4,6*	4,2	3,7									
		Pratze	11,2*	11,2*	8,2	7,4*	7,4*	5,3	4,6*	4,6*	3,8									

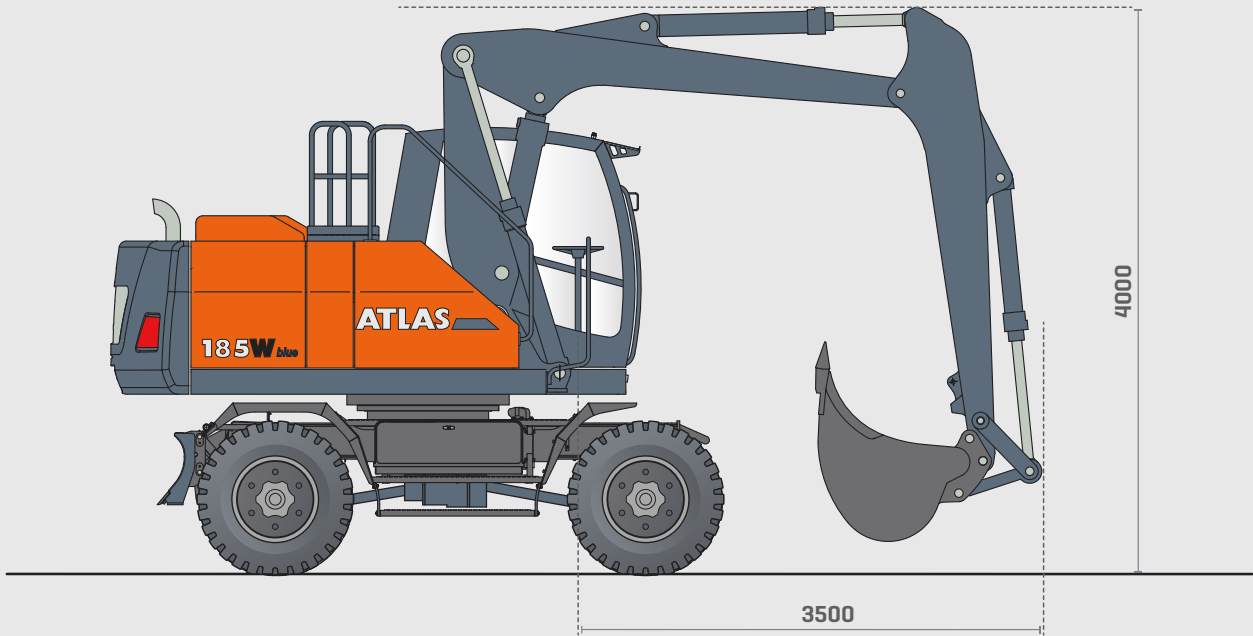
## TRAGFÄHIGKEIT MIT VERSTELLAUSLEGER 5,35M, STIEL 2,65M | ACHSE BREIT

	vorn	hinten	3 m			4 m			5 m			6 m			7 m			8 m		
			L	Q+	Q	L	Q+	Q	L	Q+	Q	L	Q+	Q	L	Q+	Q	L	Q+	Q
8 m	-	Schild				4,8 *	4,8 *	4,8 *	4,5 *	4,5 *	4,5 *									
		Pratze				4,8 *	4,8 *	4,8 *	4,5 *	4,5 *	4,5 *									
7 m	-	Schild							4,3 *	4,3 *	4,3 *	4,1 *	4,1 *	3,7						
		Pratze							4,3 *	4,3 *	4,3 *	4,1 *	4,1 *	3,9						
6 m	-	Schild				4,8 *	4,8 *	4,8 *	4,3 *	4,3 *	4,3 *	4,0 *	4,0 *	3,8	3,8 *	3,2	2,9			
		Pratze				4,8 *	4,8 *	4,8 *	4,3 *	4,3 *	4,3 *	4,0 *	4,0 *	4,0	3,8 *	3,8 *	3,0			
5 m	-	Schild				5,1 *	5,1 *	5,1 *	4,5 *	4,5 *	4,5 *	4,1 *	4,1 *	3,8	3,8 *	3,3	2,9			
		Pratze				5,1 *	5,1 *	5,1 *	4,5 *	4,5 *	4,5 *	4,1 *	4,1 *	4,0	3,8 *	3,8 *	3,1			
4 m	-	Schild	7,1 *	7,1 *	7,1 *	6,2 *	6,2 *	6,2 *	5,0 *	5,0 *	4,8	4,3 *	4,2	3,8	3,9 *	3,3	3,0	3,4 *	2,6	2,3
		Pratze	7,1 *	7,1 *	7,1 *	6,2 *	6,2 *	6,2 *	5,0 *	5,0 *	5,0 *	4,3 *	4,3 *	4,0	3,9 *	3,9 *	3,1	3,4 *	3,4 *	2,4
3 m	-	Schild	7,1 *	7,1 *	7,1 *	7,1 *	7,1 *	6,5	5,4 *	5,3	4,7	4,6 *	4,2	3,7	4,0 *	3,3	3,0	3,6 *	2,6	2,3
		Pratze	7,1 *	7,1 *	7,1 *	7,1 *	7,1 *	6,8	5,4 *	5,4 *	5,0	4,6 *	4,6 *	3,9	4,0 *	4,0 *	3,1	3,6 *	3,5	2,4
2 m	-	Schild	8,7 *	8,7 *	8,7 *	7,6 *	7,2	6,3	5,8 *	5,3	4,7	4,8 *	4,2	3,7	4,1 *	3,2	2,9	3,6 *	2,5	2,3
		Pratze	8,7 *	8,7 *	8,7 *	7,6 *	7,6 *	6,6	5,8 *	5,8 *	4,9	4,8 *	4,8 *	3,9	4,1 *	4,1 *	3,0	3,6 *	3,5	2,4
1 m	-	Schild	10,7 *	10,7 *	9,8	8,0 *	7,2	6,4	6,1 *	5,3	4,7	4,9 *	4,1	3,6	4,2 *	3,1	2,8	3,6 *	2,5	2,2
		Pratze	10,7 *	10,7 *	10,3	8,0 *	8,0 *	6,7	6,1 *	6,1 *	4,9	4,9 *	4,9 *	3,8	4,2 *	4,2 *	3,0	3,6 *	3,4	2,4
0 m	-	Schild	11,4 *	10,9	9,3	8,0 *	7,0	6,2	6,2 *	5,1	4,6	5,0 *	3,9	3,5	4,2 *	3,1	2,7	3,5 *	2,5	2,2
		Pratze	11,4 *	11,4 *	9,9	8,0 *	8,0 *	6,5	6,2 *	6,2 *	4,8	5,0 *	5,0 *	3,7	4,2 *	4,2	2,9	3,5 *	3,4	2,3
-1 m	-	Schild	11,4 *	10,7	9,1	8,0 *	6,8	5,9	6,2 *	5,0	4,4	5,0 *	3,8	3,4	4,2 *	3,0	2,7			
		Pratze	11,4 *	11,4 *	9,6	8,0 *	8,0 *	6,3	6,2 *	6,2 *	4,7	5,0 *	5,0 *	3,6	4,2 *	4,1	2,8			
-2 m	-	Schild	11,7 *	10,7	9,1	8,2 *	6,8	5,9	6,3 *	4,9	4,3	5,1 *	3,7	3,3	3,9 *	3,0	2,6			
		Pratze	11,7 *	11,7 *	9,6	8,2 *	8,2 *	6,2	6,3 *	6,3 *	4,6	5,1 *	5,1 *	3,5	3,9 *	3,9 *	2,8			
-3 m	-	Schild	11,9 *	10,6	9,1	8,4 *	6,8	5,9	6,3 *	4,8	4,2	4,5 *	3,7	3,3						
		Pratze	11,9 *	11,9 *	9,6	8,4 *	8,4 *	6,3	6,3 *	6,3 *	4,5	4,5 *	4,5 *	3,5						
-4 m	-	Schild	11,2 *	10,8	9,2	7,4 *	6,7	5,8	4,6 *	4,6 *	4,2									
		Pratze	11,2 *	11,2 *	9,7	7,4 *	7,4 *	6,2	4,6 *	4,6 *	4,5									

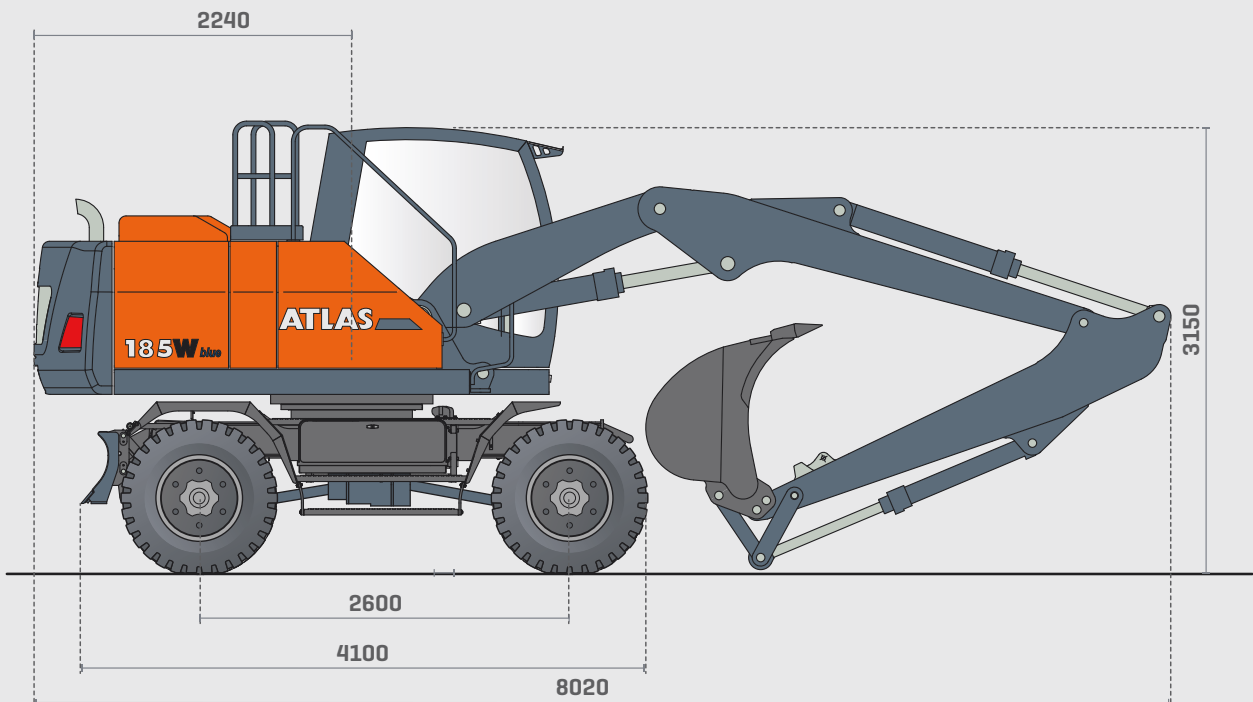
Traglastwerte in Tonnen (T) an der Knickarmspitze ohne Löffelkippzylinder, ohne Werkzeug. Werte bei ebenen Untergrund, geschlossener Pendelachse und Druckzuschaltung. Die Werte quer zum Unterwagen gelten über 360° schwenkbar. Die Werte Quer 1) gelten abgestützt. Die Werte längs zum Unterwagen gelten abgestützt über die Starrachse, sowie unabgestützt über die Lenkachse. Die angegebenen Traglastwerte sind angegeben nach ISO 10567 und beinhalten eine Standsicherheit von 25% und sind gerechnet mit 87% der maximalen hydraulischen Hubkraft. Die durch die hydraulische Hubkraft begrenzten Werte sind durch ein Sternchen (\*) gekennzeichnet.



## STRASSENFAHREINSTELLUNG

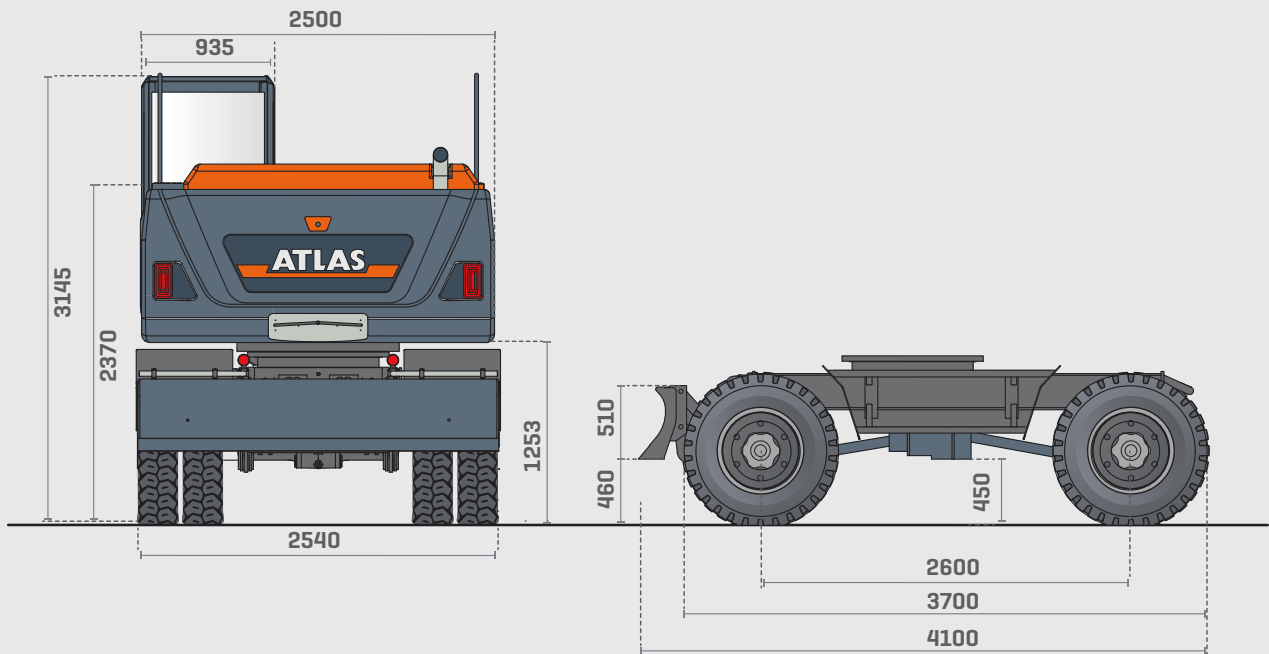


## TRANSPORTHÖHE (MIT LÖFFEL)

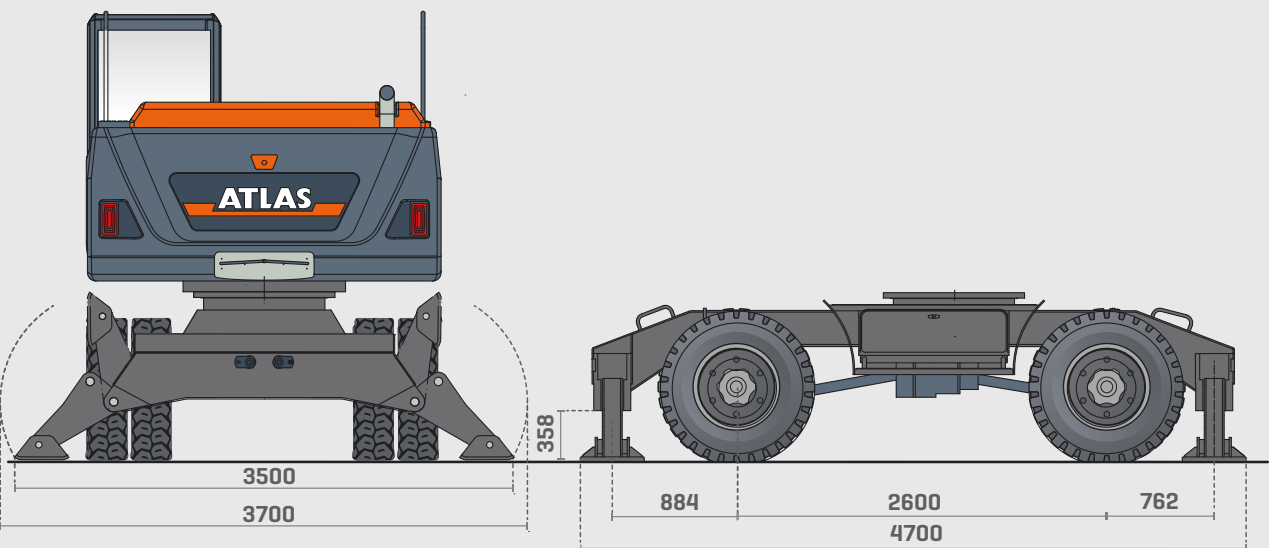




## A185W.2



## A185W.32





**Terno B.V.**  
Compagnonsweg 2  
9482 WR Tynaarlo

**T** 050-4093530  
**E** [info@terno.nl](mailto:info@terno.nl)  
**I** [www.terno.nl](http://www.terno.nl)

185W-NL (1) Ingangsdatum: 01/2024. De productspecificaties kunnen zonder kennisgeving of verplichting worden gewijzigd. De foto's en/of tekeningen in dit document zijn uitsluitend bedoeld ter illustratie. Raadpleeg de relevante bedieningshandleiding voor meer informatie over het juiste gebruik van dit systeem. De enige garantie die op onze systemen van toepassing is, is de standaardgarantie die geldt voor het specifieke product en de specifieke transactie. Atlas biedt geen uitdrukkelijke of impliciete garanties. De vermelde producten en diensten kunnen handelsmerken, servicemerken of handelsnamen zijn van Atlas GmbH en/of diens dochterondernemingen. Alle rechten voorbehouden. Atlas® is een gedeponeerd handelsmerk van Atlas GmbH. Copyright © 2024 Atlas GmbH.

**ATLAS** SINCE 1919 **Mobiele graafmachine 185W**

Aan deze brochure kunnen geen rechten worden ontleend.